

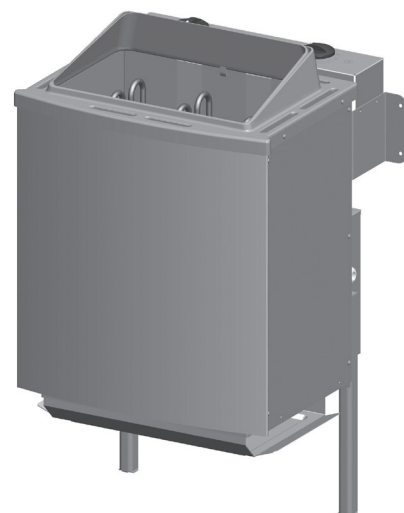


CZ - návod na montáž a použití  
SK - návod na montáž a použitie

## 9 kW saunová kamna s integrovaným ovladačem 9 kW saunová pec s integrovaným ovladačem

Pozor - kamna lze připojit k elektrickému proudu VÝHRADNĚ ORIGINALNÍM SILIKONOVÝM KÁBLEM 13365. Kabele nejsou obsahem dodávky kamen.

Pozor - pec možno pripojiť k elektrickému prúdu VÝLUČNE ORIGINALNYM SILIKONOVÝM KÁBLEM 13365. Káble nie sú obsahom dodávky kachlí.



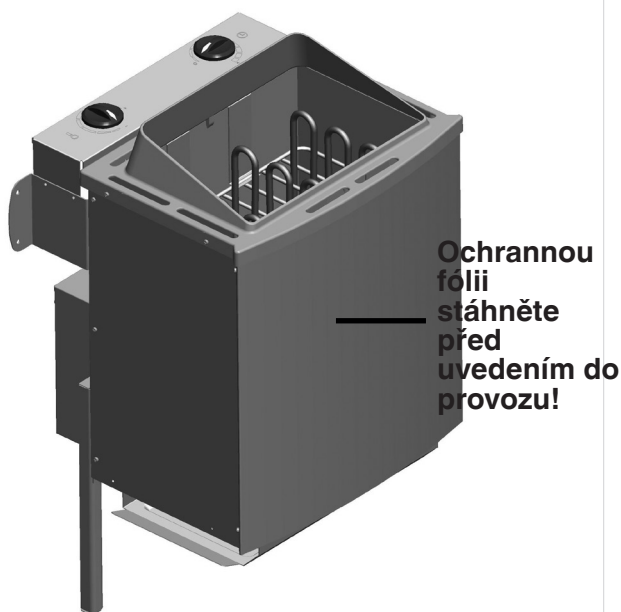
### DŮLEŽITÁ POZNÁMKA:

- V saunových kamnech nesmí stát voda, která by se vařila.
- Kameny v kamnech se pouze vodou polévají, nesmí v ní ležet !!
- Nadměrné množství vody může způsobit šokové ochlazení topných spirál a jejich poškození.
- Množství vody při polévání nesmí překročit 15 g/m<sup>3</sup> objemu kabiny.

### DŮLEŽITÁ POZNÁMKA:

- V saunových kachliach nesmie stáť voda, ktorá by sa varila.
- Kamene v kachliach sa iba vodou polievajú, nesmú v nej ležať !!
- Nadmerné množstvo vody môže spôsobiť šokové ochladenie vykurovacích špirál a ich poškodenie.
- Množstvo vody pri polievaní nesmie prekročiť 15 g/m<sup>3</sup> objemu kabíny.





### Všeobecně:

Vážená zákaznice, vážený zákazníku, před zapojením a uvedením spotřebiče do provozu si pozorně přečtete tento návod k použití, budete tak moci předejít případným škodám.

### Důležité bezpečnostní pokyny

- Montáž a elektrický přívod saunového příslušenství a dalších elektrických spotřebičů smí realizovat výhradně kvalifikovaný odborník na elektřinu.
- Zde je třeba respektovat zejména bezpečnostní opatření podle předpisů VDE 0100 § 49 DA/6 a VDE 0100 část 703/11.82 §4. Veškerá rizika nelze vyloučit ani při dodržování všech potřebných preventivních a bezpečnostních opatření.
- Aby bylo možné zajistit bezrizikový provoz vašeho spotřebiče, respektujte bezpodmínečně bezpečnostní pokyny a předpisy.
- Saunová kamna se používají ve spojení s vhodnou externí řídicí jednotkou
- V kabině sauny smí být namontováno vždy jen jedno saunové topení s odpovídajícím výkonem (viz tabulka).

Příkon [kW]	Velikost kabiny [m <sup>3</sup> ]
9,0	ca. 6 - 14

- **Přístroj není vhodný k použití ve veřejných saunách.**
- Pozor! Nebezpečí popálení. Plášť saunových kamen a kameny se silně ohřívají.
- Při neodborně provedené montáži hrozí nebezpečí požáru. Pečlivě si přečtete návod k montáži. Věnujte pozornost zejména údajům o rozměrech a následujícím informacím a pokynům.
- Používejte jen saunové kameny, které jsou povoleny k provozu sauny. Saunové kameny vkládejte volně; jsou-li saunové kameny vloženy příliš hustě, vzniká riziko přehřátí
- Provoz bez saunových kamenů není dovolený.
- Děti držte stranou od saunových kamen – nebezpečí popálení!
- V případě zdravotních omezení, u malých dětí, starých osob a postižených si vyžádejte radu lékaře ohledně teploty v sauně a délky saunování.
- Nedovolte používat zařízení osobám, které jsou pod vlivem léků, alkoholu nebo drog.
- **V saunových kamnech nesmí stát voda, která by se vařila.**
- **Kameny v kamnech se pouze vodou polévají, nesmí v ní ležet !!**
- **Nadměrné množství vody může způsobit šokové ochlazení topných spirál a jejich poškození.**

- **Polévejte jen s mírou; příliš velké množství vody na kamenech může způsobit opaření. Množství vody při polévání nesmí překročit 15 g/m<sup>3</sup> objemu kabiny.**
- Saunu nepoužívejte k sušení předmětů, oděvů ani prádla. Nebezpečí požáru!
- Na kamna neodkládejte žádné předměty. Nebezpečí požáru!
- Do konvekčního proudění kamen nekládejte žádné předměty, s výjimkou teplotního čidla řídicí jednotky sauny.
- Kovové povrchy mohou ve vlhkém prostředí a v přímořském klimatu rezivět.
- Kamna mohou během fáze ohřevu a za provozu vydávat praskání (kov, topné tyče a kameny se rozpínají).
- Zařízení saun a saunové kabinky smějí být vyrobeny výhradně z vhodného materiálu bez povrchové úpravy a s nízkým obsahem pryskyřic (například severský smrk, topol nebo lípa).
- Přípustná maximální teplota povrchu stěn a stropu saunovací kabinky činí 140 °C.
- Stěny kabiny v prostoru saunových kamen tmavnou silněji než zbytek kabiny, to je normální. Reklamace se nepřijímají.
- Výška kabiny sauny musí činit min. 1,75 m.
- V každé saunové kabině musí být větrací a odvětrávací otvory. Na stěně, přímo pod saunovými kamny, cca 5–10 cm nad zemí musí být větrací otvor. Tyto odvětrávací otvory musí být uspořádány v zadní stěně diagonálně ke kamnům, v oblasti mezi horním a dolním saunovým lehátkem. Větrací a odvětrávací otvory nesmějí být uzavřené. Osvětlení kabiny s příslušnou instalací musí být v provedení chráněném proti odšťikující vodě a vhodné do prostředí s teplotami do 140 °C. Dále musí být spolu se saunovými kamny instalováno osvětlení sauny s osvědčením s příkonem max. 40 W.

### Návod k montáži

#### Pozor!

Pod kamny nepoužívejte žádné podlahové krytiny z hořlavého materiálu (například dřevo nebo plast)! V sauně jsou vhodné keramické dlaždice V oblasti pod kamny může dojít ke zbarvení i nehořlavých podlahových krytin nebo spárovacího materiálu. Za poškození nebo zbarvení podlahových krytin nebo stěn sauny se neposkytuje žádná náhrada. Vzdálenost mezi zadní stěnou kamen a stěnou kabiny je rovněž dána konstrukcí spotřebiče (držák na zdi). Kamna musí být před montáží elektricky připojena k držáku na zdi.

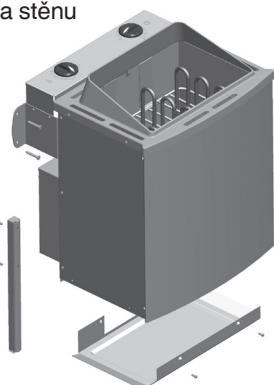
### Montáž topení do sauny

- Pozor - kamna lze připojit k elektrickému proudu **VÝHRADNĚ** **ORIGINÁLNÍM SILIKONOVÝM KABELM 13365**. Kabele nejsou obsahem dodávky kamen.
- Podstavce namontujte na zadní stěnu kamen pomocí příložených šroubů (4 ks M5 x 12).
- Plech na podlahu namontujte 4 samořeznými šrouby 3,9 x 9,5 na vnitřní plášť.
- Přívod elektrického napájení protáhněte do svorkovnice otvorem, který je k tomu určený.
- Po elektrickém připojení síťového kabelu znovu uzavřete svorkovnici krytem (rozpěrou směrem ven).
- Saunová kamna postavte před otvor, kterým dovnitř vstupuje vzduch. Držák saunových kamen na stěnu upevněte příloženými vruty do dřeva ke stěně kabiny.
- Při montáži saunových kamen je nutné dbát na to, aby svislá vzdálenost mezi horní hranou kamen a stropem sauny činila nejméně 110 cm, vodorovná (boční) vzdálenost mezi kamny a stěnou kabiny musí činit nejméně 7 cm. Vzdálenost mezi dolní hranou a podlahou je dána konstrukční řadou přístrojů (nastavitelné nohy). Vzdálenost mezi zadní stěnou kamen a stěnou kabiny je rovněž dána konstrukční řadou (způsob upevnění na zeď).
- Vzdálenost mezi ochrannou mřížkou kamen, lavicí a případně jinými hořlavými materiály musí činit nejméně 7 cm. Výška ochranné mřížky se musí shodovat s výškou přední stěny kamen.

2x držák na stěnu

4x upevňovací šrouby (šrouby do dřeva) 5x35

Šrouby 4x M5x12



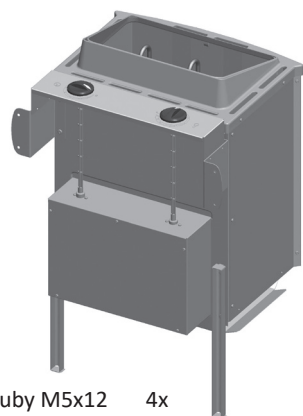
Plechové dno

Samořezné šrouby 3,9 x 9,5

Svorkovnice

Noha kamen

Šrouby M5x12 4x

**Upozornění:**

I jediné chybné zapojení může zcela zničit řídicí přístroj. V případě chybného zapojení zaniká nárok na plnění ze záruky.

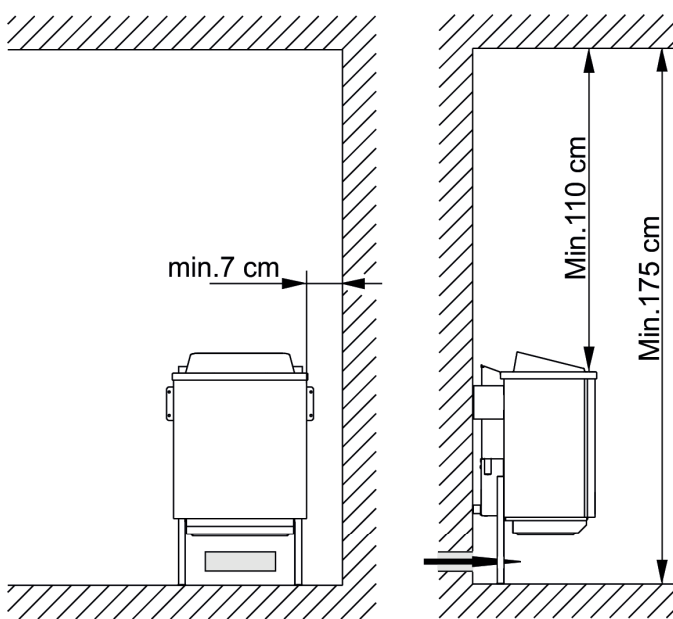
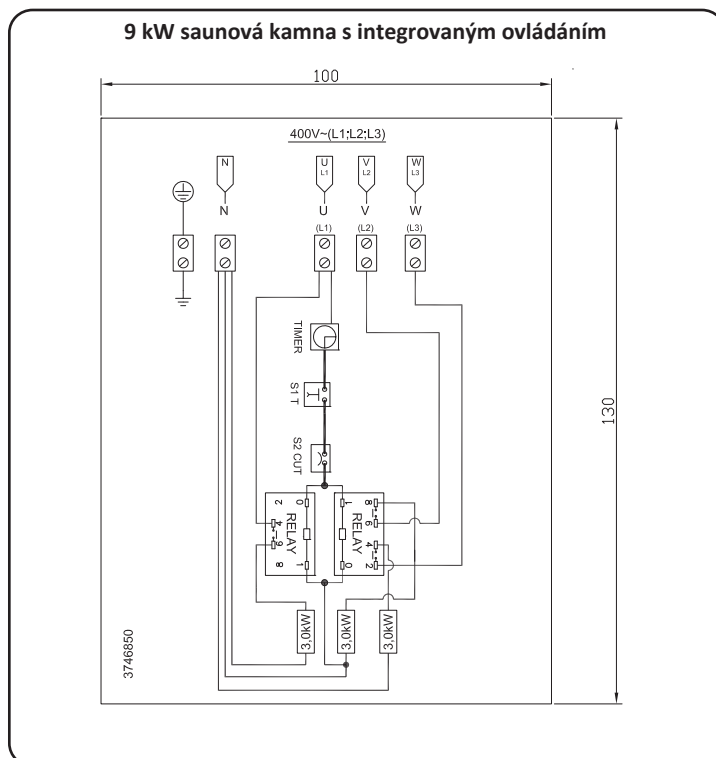
**Návod pro elektroinstalatéra**

Při připojování kamen a všech elektrických zařízení je nutné dodržovat normu DIN VDE 0100 a předpis ochrany zdraví při práci BGV A2. V místě instalace musí být zajištěn přívod s odpojovacím zařízením všech pólů a s plným odpojením v souladu s přepětovou kategorií III.

**Pozor:**

Jako síťové připojovací vedení musí být použito ohebné vedení s polychloroprenovým pláštěm. Připojovací vedení není součástí dodávky!

**Všechna vedení uvnitř kabiny musejí být vhodná do teploty prostředí nejméně 140 °C. Je třeba používat ORIGINÁLNÍ tepelně odolné silikonové vedení.** Minimální průřez přívodního vedení a minimální velikost kabiny sauny jsou uvedeny v tabulce (tab. 1). Elektrický přívod musí být zajištěn podle schématu zapojení. Schéma zapojení je navíc upevněno na vnitřní stranu krytu svorkovnice. Po elektrickém připojení nasadte kryt síťového kabelu! Respektujte, že vedení přívodního napájení nesmí být z bezpečnostních důvodů nainstalováno viditelně na vnitřních stěnách kabiny. U prefabrikovaných saunových kabin jsou ve stěnovém prvku s přívodním vzduchovým otvorem většinou k dispozici prázdné trubky nebo šachta pro instalaci kabelů. Pokud vaše kabina nemá žádnou přípravu na instalaci kabelů, doporučujeme nainstalovat na vnější stranu kabiny připojovací zásuvku (není součástí dodávky). Vedle přívodu kabelu kamen a zásuvky vyvrtejte do stěny kabinky otvor. Kabel protáhněte otvorem směrem ven k zásuvce. Všechny kabely musejí být chráněny před poškozením. Toho lze dosáhnout použitím instalačních kanálů/trubic nebo krycími lištami na dřevo.

**Schématu zapojení:****Kontrola izolačního odporu:**

Pomocí přístroje na měření izolačního odporu můžete změřit hodnoty odporu mezi jednotlivými svorkami vodičů a pouzdrem (ochranná kostra). Celkový izolační odpor mezi svorkami vodičů a pouzdrem (ochranná kostra) musí být v každém případě vyšší než 1 MOhm. Ohmové hodnoty kamen:

33 – 39 Ω u kamen s 9 kW

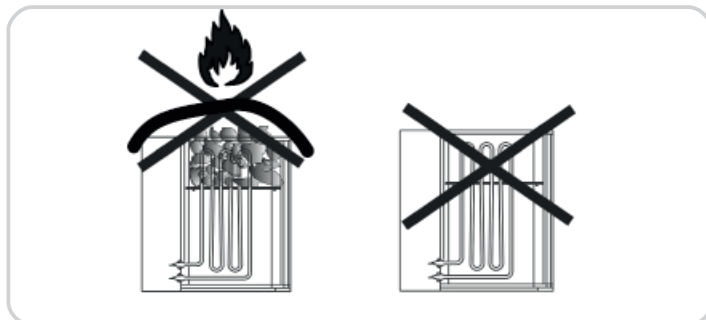
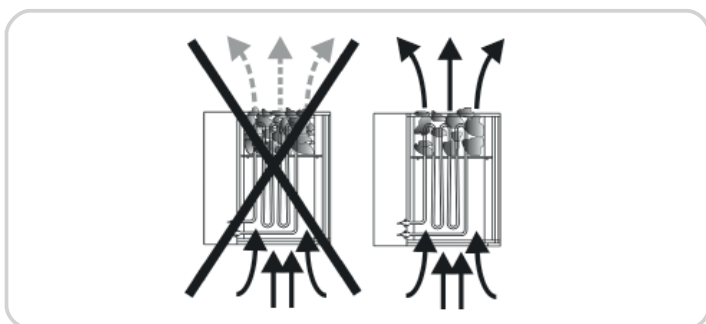
Typ přístroje	Příkon v kW	Vhodné pro kabiny velikosti m <sup>3</sup>	Nejmenší průřezy v mm <sup>2</sup> (měděné potrubí) saunových kamen 9 kW – připojení na V AC 3N		
				Přívodní vedení kamen SILIKONOVÝ KABEL	Pojistka v A
9 kW Kamna s integrovaným ovladačem	9,0	ca.6-14		5x2,5	16

### Pokládání saunových kamenů na rošt

Saunové kameny jsou přírodní produkt! Před položením na kamna doporučujeme umýt kameny čistou vodou. Nikdy nepoužívejte kameny, které nejsou určeny k použití v saunách. Používejte kameny o hmotnosti max. 12 kg. Pozor! Kameny vkládejte volně, příliš malé kameny vyřadte. Příliš hustě osazené kameny brání cirkulaci vzduchu a způsobují přehřívání saunových kamen a stěn kabiny. Nebezpečí požáru! Nikdy nezapínáte kamna bez kamenů! Používejte jen kameny, které jsou v obchodě označeny jako saunové. Při použití jiných kamenů, než které jsou určeny pro použití v saunách, a při škodách v důsledku nesprávného naplnění kameny zanikají veškeré záruční nároky. Kameny překládejte nejméně 1x ročně, příliš malé kameny vytříďte a odstraňte také případný kamenný prach nebo úlomky kamenů. Doporučuje se každé 2 roky kameny vyměnit. Pozor! Zakrývání kamen a nepřiměřeně naplněný zásobník kamenů znamenají nebezpečí požáru. Nezapínáte kamna bez saunových kamenů!

### Pozor!

Zakrývání kamen a nepřiměřeně naplněný zásobník kamenů znamenají nebezpečí požáru. Nezapínáte kamna bez saunových kamenů!



### Čištění a péče

Před čištěním kamna vypněte a nechte vychladnout. Při čištění kamen a pečičky o ně nikdy nepoužívejte abrazivní čisticí prostředky.

### Polévání

Saunová kamna jsou vhodná k polévání.

### Dodržujte následující instrukce:

- Používejte jen vodu odpovídající požadavkům kvality na užitkovou vodu domácností.
- Při použití vody s vysokým obsahem vápníku nebo železa se na kamenech, kovových površích a v nádobě na vodu usazují zbytky.
- Abyste předešli riziku opaření horkou párou, která stoupá z polívaných kamenů, polévejte kameny vždy ze strany a používejte k tomu naběračku.

- Prokapávající voda může způsobit trvalé znečištění na podlaze kabiny.
  - **V saunových kamenech nesmí stát voda, která by se vařila.**
  - **Kameny v kamenech se pouze vodou polévají, nesmí v ní ležet !!**
  - **Nadměrné množství vody může způsobit šokové ochlazení topných spirál a jejich poškození.**
  - **Polévejte jen s mírou; příliš velké množství vody na kamenech může způsobit opaření.**
  - **Polévejte podle vlastního pocitu, množství vody při polévání by však nemělo překročit 15 g/m<sup>3</sup> objemu kabiny.**
  - **Polévejte přímo horké kameny v kamenech a vodu nalijte stejnoměrně na všechny kameny.**
  - Jestliže používáte polévací koncentráty (např. éterické oleje), dodržujte vždy pokyny výrobce.
  - Při použití příliš vysokých koncentrací těchto přípravků může dojít k jejich vzplanutí.
  - Polévat kameny vodou s příměsí alkoholických nápojů nebo jiných přísad, které nejsou přímo určeny k použití v saunách, je zakázáno vzhledem k riziku požáru, exploze a poškození zdraví. V případě nedodržení těchto zásad zaniká nárok na záruční plnění!
- Pozor! Polévací prostředky mohou zanechávat skvrny na kovových površích a saunových kamenech. Saunové polévací prostředky s vůní citrusů způsobují vzhledem k obsahu kyselin rezavé skvrny.
- K polévání používejte výhradně polévací prostředky v ředěné podobě, jak to stanoví jejich výrobce.

### Jak postupovat při problémech?

#### Kamna netopí:

- Zapnuli jste všechny potřebné spínače?
- Nezareagovala pojistka v domovní instalaci?
- Nastavili jste regulátor teploty správně?
- Přednastavili jste spínací hodiny?
- Vadný řídicí přístroj sauny (poškození snímače viz návod k použití řídicího přístroje).
- Proudový chránič reaguje, viz odstavec o kontrole izolačního odporu.

#### Kamna vydávají praskavé zvuky:

- Při ohřívání nebo za provozu se části pláště kamen a topná tělesa rozpínají.
- Topná tělesa mohou posouvat kameny v sauně a způsobovat hluk.
- Praskavé zvuky jsou normální a nejsou důvodem k reklamaci.

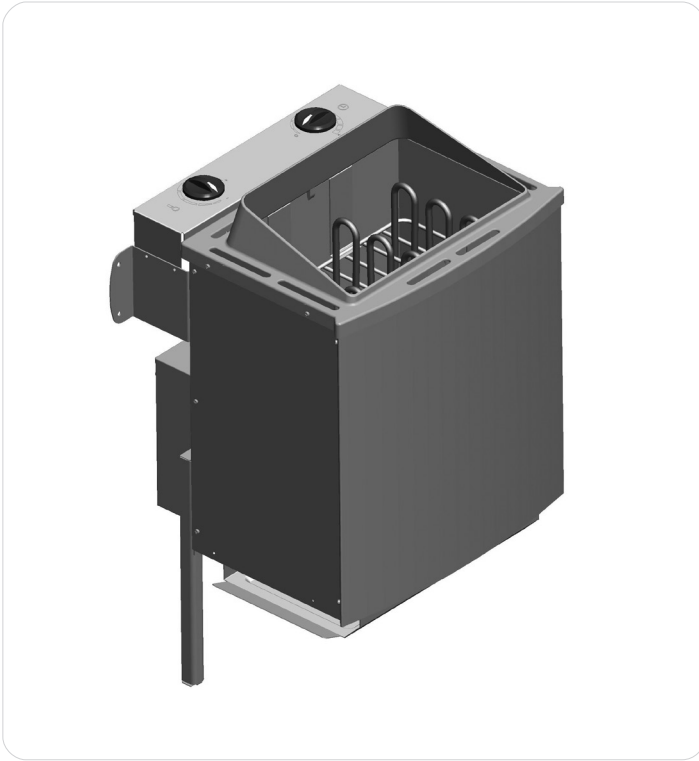
#### Saunové kameny se trhají, způsobují zápach:

- Používejte pouze saunové kameny doporučené výrobcem.
- Saunové kameny jsou přestárlé, vyměňte je.

#### Sauna není dostatečně vytopená:

- Saunová kamna jsou příliš slabá - zakupe silnější.
- Příliš velké ztráty tepla v kabině sauny například v důsledku vadného nebo nedostatečného utěsnění.
- Chybné indikace saunového teploměru. Namontujte teploměr výš a zhruba ve vzdálenosti 3 cm od stěny sauny.
- Závada topného tělesa (topné těleso nehřeje) -> nechte kamna zkontrolovat a proměřit odborným elektrikářem.





### Všeobecne:

Vážená zákazníčka, vážený zákazník, pred zapojením a uvedením spotrebiča do prevádzky si pozorne prečítajte tento návod na použitie, budete tak môcť predísť prípadným škodám.

### Dôležité bezpečnostné pokyny:

- Montáž a elektrický prívod saunového príslušenstva a ďalších elektrických spotrebičov smie realizovať výhradne kvalifikovaný odborník na elektrinu.
- Je potrebné rešpektovať najmä bezpečnostné opatrenia podľa predpisov VDE 0100 § 49 DA / 6 a VDE 0100 časť 703 / 11.82 §4. Všetky riziká nemožno vylúčiť ani pri dodržiavaní všetkých potrebných preventívnych a bezpečnostných opatrení.
- Aby bolo možné zaistiť bezrizikovú prevádzku vášho spotrebiča, rešpektujte bezpodmienečne bezpečnostné pokyny a predpisy.
- Saunovú pec používajte ve spojení s vhodnou externou riadiacou jednotkou.
- V kabíne sauny smie byť namontované vždy len jedno saunové kúrenie so zodpovedajúcim výkonom (pozri tabuľku).

Príkonnosť (kW)	Veľkosť kabíny (m <sup>3</sup> )
9,0	ca. 6 - 14

- **Prístroj nie je vhodný na použitie vo verejných saunách.**
- **Pozor!** Nebezpečenstvo popálenia. Plášť saunovej pece a kamene sa silne ohrievajú.
- Pri neodborne vykonanej montáži hrozí nebezpečenstvo požiaru. Starostlivo si prečítajte návod na montáž. Venujte pozornosť najmä údajom o veľkosti a nasledujúcim informáciám usmerneniam.
- Používajte len saunové kamene, ktoré sú povolené na prevádzku sauny.
- Saunové kamene vkladajte voľne; ak sú saunové kamene vložené príliš husto, vzniká riziko prehriatia.
- Prevádzka bez saunových kameňov nie je dovolená.
- Deti držte bokom od saunových pecí - nebezpečenstvo popálenia!
- V prípade zdravotných obmedzení, u malých detí, starých ľudí postihnutých si vyžiadajte radu lekára ohľadom teploty v saune a dĺžky saunovania.
- Nedovoľte používať zariadenie osobám, ktoré sú pod vplyvom liekov, alkoholu alebo drog.
- **V saunovej peci nesmie stáť voda, ktorá by sa varila.**
- **Kamene v kachliach sa iba vodou polievajú, nesmú v nej ležať !!**
- **Nadmerné množstvo vody môže spôsobiť šokové ochladenie vykurovacích špirál a ich poškodenie.**

- **Polievajte len s mierou; príliš veľké množstvo vody na kameňoch môže spôsobiť obarenie. Množstvo vody pri polievaní nesmie prekročiť 15 g / m<sup>3</sup> objemu kabíny.**
- Saunu nepoužívajte na sušenie predmetov, odevov ani bielizne. Nebezpečenstvo požiaru!
- Na pec neodkladajte žiadne predmety. Nebezpečenstvo požiaru!
- Do konvekčného prúdenia pece nekladajte žiadne predmety s výnimkou teplotného čidla riadiacej jednotky sauny.
- Kovové povrchy môžu vo vlhkom prostredí a v prímorskej klíme hrdzaviť.
- Kachle môžu počas fázy ohrevu a za prevádzky vydávať praskanie (kov, vykurovacie tyče a kamene sa rozšpirujú).
- Zariadenie saun a saunových kabínok smú byť vyrobené výhradne z vhodného materiálu bez povrchovej úpravy a s nízkym obsahom živíc (napríklad severský smrek, topoľ alebo lipa).
- Prípustná maximálna teplota povrchu stien a stropu saunovej kabínky činí 140 ° C.
- Steny kabíny v priestore saunovej pece tmavnú silnejšie ako zvyšok kabíny, to je normálne. Reklamácia sa neprijímajú.
- Výška kabíny sauny musí činiť min. 1,75 m.
- V každej saunovej kabíne musí byť vetracie a odvetrávacie otvory. Na stene, priamo pod saunovou pecou, cca 5-10 cm nad zemou musí byť vetrací otvor. Tieto odvetrávacie otvory musia byť usporiadané v zadnej stene diagonálne k saunovej peci, v oblasti medzi horným a dolným saunovým lehátkom. Vetracie a odvetrávacie otvory nesmú byť uzavreté. Osvetlenie kabíny s príslušnou inštaláciou musí byť v prevedení chránenom proti odstrekujúcej vode a vhodné do prostredia s teplotami do 140°C. Ďalej musí byť spolu so saunovou pecou inštalované osvetlenie sauny s osvedčením s príkonom max. 40 W.

### Návod na montáž

#### Pozor!

Pod pecou nepoužívajte žiadne podlahové krytiny z horľavého materiálu (napríklad drevo alebo plast)!

V saune sú vhodné keramické dlaždice.

V oblasti pod pecou môže dôjsť ku sfarbeniu i nehorľavých podlahových krytín alebo škárovacieho materiálu.

Za poškodenie alebo sfarbenie podlahových krytín alebo stien sauny sa neposkytuje žiadna náhrada.

Vzdialenosť medzi zadnou stenou saunovej pece a stenou kabíny je tiež daná konštrukciou spotrebiča (držiak na stene).

Saunová pec musí byť pred montážou elektricky pripojená k držiaku na stene sauny.

Saunová pec je koncipovaná pre sauny o rozmeroch 6-14 m<sup>3</sup>.

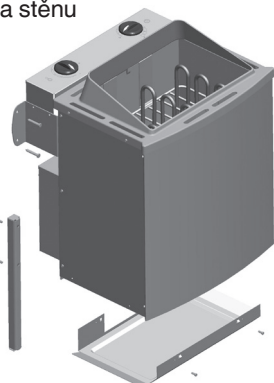
### Montáž pece do sauny

- Podstavce namontujte na zadnú stenu pece pomocou priložených skrutiek (4 ks M5 x 12).
- Plech na podlahu namontujte 4 samoreznými skrutkami 3,9 x 9,5 na vnútorný plášť.
- Prívod elektrického napájania pretiahnite do svorkovnice otvorom, ktorý je na to určený.
- Po elektrickom pripojení sieťového kábla znovu uzavrite Svorkovnicu krytom (rozperou smerom von).
- Saunová pec postavte pred otvor, ktorým dovnútra vstupuje vzduch. Držiak saunovej pece na stenu upevnite priloženými skrutkami do dreva k stene kabíny.
- Pri montáži saunových kachlí je nutné dbať na to, aby zvislá vzdialenosť medzi hornou hranou kachlí a stropom sauny predstavovala najmenej 110 cm, vodorovná (bočný) vzdialenosť medzi pecou a stenou kabíny musí byť najmenej 7 cm. Vzdialenosť medzi dolnou hranou a podlahou je daná konštrukčným radom prístrojov (nastaviteľné nohy). Vzdialenosť medzi zadnou stenou kachlí a stenou kabíny je tiež daná konštrukčným radom (spôsob upevnenia na stenu).
- Vzdialenosť medzi ochrannou mriežkou kachlí, lavicou a prípadne inými horľavými materiálmi musí činiť jemnenie 7 cm. Výška ochrannej mriežky sa musí zhodovať s výškou prednej steny kachlí.

2x držák na stěnu

4x upevňovací šrouby (šrouby do dřeva) 5x35

Šrouby 4x M5x12



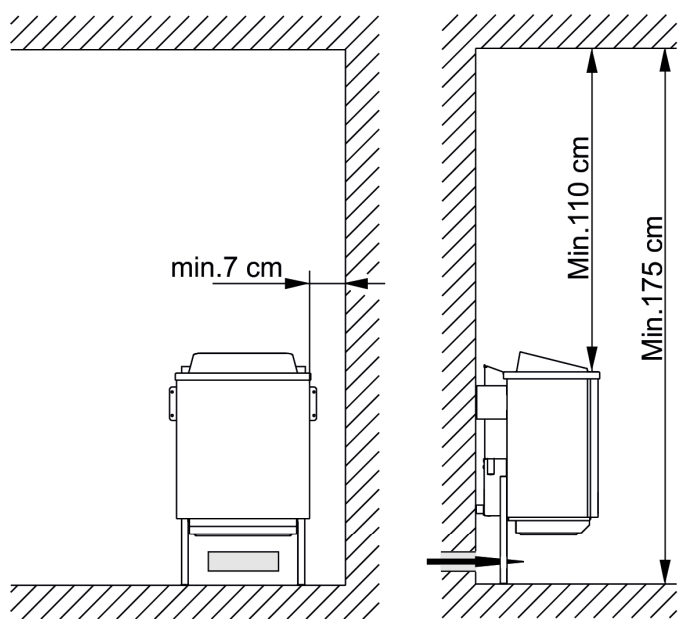
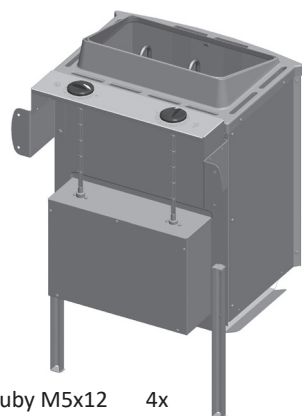
Plechové dno

Samořezné šrouby 3,9 x 9,5

Svorkovnice

Noha kamen

Šrouby M5x12 4x

**Upozornenie:**

Aj jediné chybné zapojenie môže úplne zničiť radiaci prístroj. V prípade chybného zapojenia zaniká nárok na plnenie zo záruky.

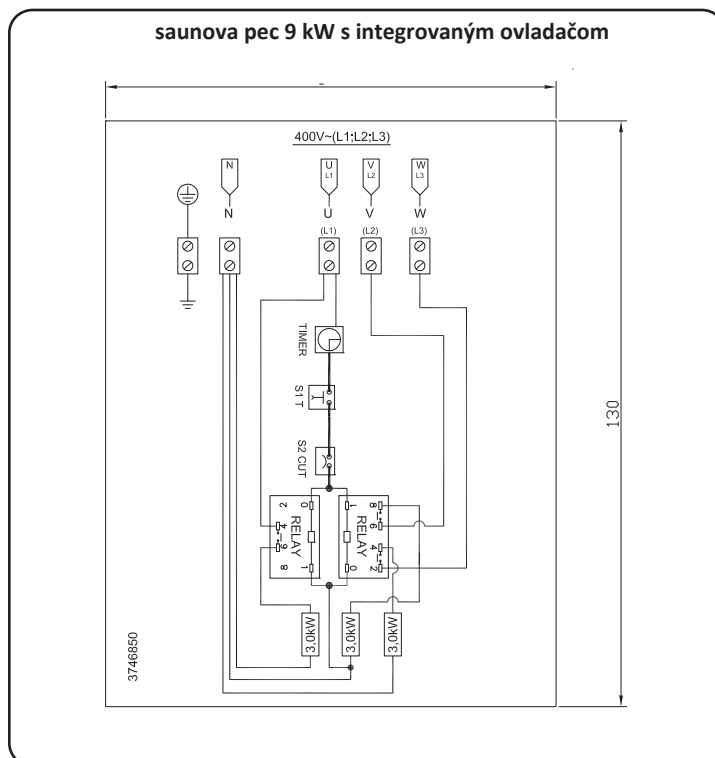
**Návod pre elektrikárov:**

Pri pripájaní pece a všetkých elektrických zariadení je nutné dodržiavať normu DIN VDE 0100 a predpis ochrany zdravia pri práci BGV A2. V mieste inštalácie musí byť zaistený prívod s rušiacim zariadením všetkých pólov a s plným odpojením v súlade s prepäťovou kategóriách III.

**Pozor:**

Ako sieťové pripojovacie vedenie musí byť použité ohybné vedenie s polychloroprenovým plášťom. Pripojovacie vedenie nie je súčasťou dodávky!

**Všetky vedenia vnútri kabíny musia byť vhodné do teploty prostredia najmenej 140°C. Je potrebné používať originálne tepelne odolné silikónové káble.** Minimálny prierez prívodného vedenia a minimálna veľkosť kabíny sauny sú uvedené v tabuľke (tab. 1). Elektrický prívod musí byť zabezpečený podľa schémy zapojenia. Schéma zapojenia je navyše upevnené na vnútornú stranu krytu svorkovnice. Po elektrickom pripojení nasadte kryt sieťového kábla! Rešpektujte, že vedenie prívodného napájania nesmie byť z bezpečnostných dôvodov nainštalované viditeľne na vnútorných stenách kabíny. U prefabrikovaných saunových kabín sú vo stenovom prvku s prívodným vzduchovým otvorom väčšinou k dispozícii prázdne rúrky alebo šachta pre inštaláciu káblov. Ak vaša kabína nemá žiadnu prípravu na inštaláciu káblov, odporúčame nainštalovať na vonkajšiu stranu kabíny pripojovaciu zásuvku (nie je súčasťou dodávky). Vedľa prívodu kábla pece a zásuvky vyvrtajte do steny kabíny otvor. Kábel pretiahnite otvorom smerom von k zásuvke. Všetky káble musia byť chránené pred poškodením. Toho možno dosiahnuť použitím inštalčných kanálov / trubíc alebo krycími lištami na drevo.

**Schémy zapojenia:****Kontrola izolačného odporu:**

Pomocou prístroja na meranie izolačného odporu môžete zmerať hodnoty odporu medzi jednotlivými svorkami vodičov a puzdrom (ochranná kostra). Celkový izolačný odpor medzi svorkami vodičov a puzdrom (ochranná kostra) musí byť v každom prípade vyššia ako 1 MOhm. Ohmove hodnoty pece :

**33 - 39 Ω pri peci s 9 kW**

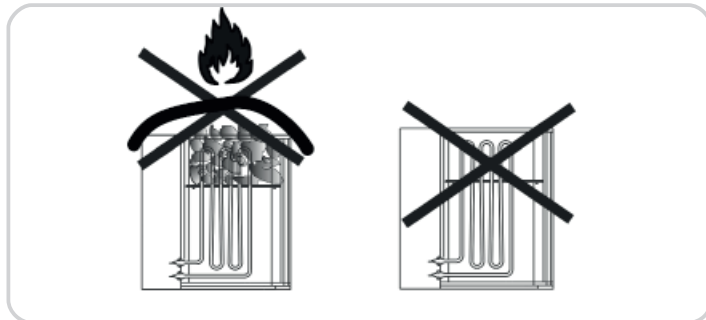
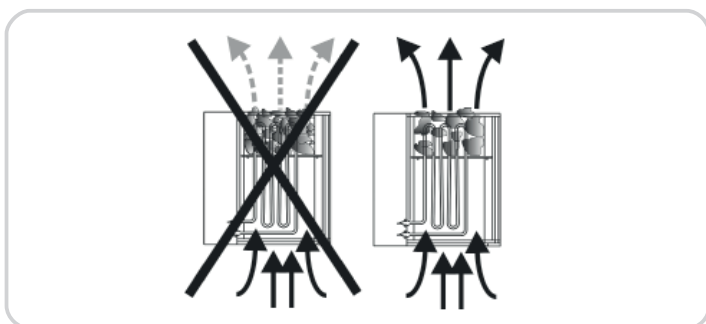
Typ prístroja	Príkion v kW	Vhodné pre sauny veľkosti m <sup>3</sup>	Najmenší prierezy v mm <sup>2</sup> (medené potrubie) saunových kachlí 9 kW - pripojenie na V AC 3N		
			Prívodné vedenie (silikón)	Poistka v A	
saunová pec 9 kW s integrovaným ovladačom	9,0	ca.6-14	5x2,5	16	

### Kladenie saunových kameňov na rošt

Saunové kamene sú prírodný produkt! Pred položením na kachle odporúčame umyť kamene čistou vodou. Nikdy nepoužívajte kamene, ktoré nie sú určené na použitie v saunách. Používajte kamene s hmotnosťou max. 12 kg. Pozor! Kamene vkladajte voľne, príliš malé kamene vyradte. Príliš husto osadené kameňmi bráni cirkuláciu vzduchu a spôsobujú prehrievanie saunovej pece a stien kabíny. Nebezpečenstvo požiaru! Nikdy nezapínajte kachle bez kameňov! Používajte len kamene, ktoré sú v obchode označené ako sau-nové. Pri použití iných kameňov, než ktoré sú určené pre používanie v saunách, a pri škodách v dôsledku nesprávneho naplnenia kamene zanikajú všetky záručné nároky. Kamene Prekladajte-te najmenej 1x ročne, príliš malé kamene vytriedte a odstráňte tiež prípadný kamenný prach alebo úlomky kameňov. Odporúča sa každé 2 roky kamene vymeniť. Pozor! Zakrývanie kachlí a neprimerane naplnený zásobník kameňov znamenajú nebezpečenstvo požiaru. Nezapínajte kachle bez saunových kameňov!

### Pozor!

Zakrývanie pece a neprimerane naplnený zásobník kameňov znamenajú nebezpečenstvo požiaru. Nezapínajte kachle bez saunových kameňov!



### Čistenie a starostlivosť

Pred čistením kachle vypnite a nechajte vychladnúť. Pri čistení kachlí a starostlivosť o ne nikdy nepoužívajte abrazívne čistiace prostriedky.

### Polievanie

Saunová pec je vhodná k polievaniu kameňov.

### Dodržujte nasledujúce inštrukcie:

- Používajte len vodu zodpovedajúcu požiadavkám kvality na úžitkovú vodu domácností.
- Pri použití vody s vysokým obsahom vápnika alebo železa sa na kameňoch, kovových povrchoch a v nádobe na vodu usadzujú zvyšky.
- Aby ste predišli riziku obarenia horúcou parou, ktorá stúpa z poliatych kameňov, polievajte kamene vždy zo strany a používajte k tomu naberačku.

- Prekvapkávajúca voda môže spôsobiť trvalé znečistenie na podlahe kabíny.
- V saunovej peci nesmie stáť voda, ktorá by sa varila.**
- Kamene v kachliach sa iba vodou polievajú, nesmú v nej ležať !!**
- Nadmerné množstvo vody môže spôsobiť šokové ochladenie vykurovacích špirál a ich poškodenie.**
- Polievajte len s mierou; príliš veľké množstvo vody na kameňoch môže spôsobiť oparenie.**
- Polievajte podľa vlastného pocitu, množstvo vody pri polievaní by však nemalo prekročiť 15 g / m<sup>3</sup> objemu kabíny.**
- Polievajte priamo horúce kamene v kachliach a vodu nalejte rovnomerne na všetky kamene.**
- Ak používate polievacie koncentráty (napr. éterické oleje), dodržujte vždy pokyny výrobcu.
- Pri použití príliš vysokých koncentrácií týchto prípravkov môže dôjsť k ich vzplanutiu.
- Polievať kamene vodou s prímiesou alkoholických nápojov alebo iných prísad, ktoré nie sú priamo určené na použitie v saunách, je zakázané vzhľadom na riziko požiaru, explózie a poškodenie zdravia.
- V prípade nedodržania týchto zásad zaniká nárok na záručnú plnenie!

**Pozor!** Polievacie prostriedky môžu zanechávať škvrny na kovových povrchoch a saunových kameňoch. Saunové polievacie prostriedky s vôňou citrusov spôsobujú vzhľadom na obsah kyselín hrdzavé škvrny. K polievaniu používajte výhradne polievacie prostriedky v riedené podobe, ako to stanovuje ich výrobca.

### Ako postupovať pri problémoch?

#### Pec nekúri:

- Zapli ste všetky potrebné spínače?
- Nezareagovala poistka v domovej inštalácii?
- Nastavili ste regulátor teploty správne?
- Prednastavili ste spínacie hodiny?
- Chybný riadiaci prístroj sauny (poškodenie snímača vid' návod na použitie riadiaceho prístroja).
- Prúdový chránič reaguje, pozri odsek o kontrole izolačného odporu.

#### Pec vydáva praskavé zvuky:

- Pri ohrievaní alebo za prevádzky sa časti pláštá pece a vykurovacie telesá rozpínajú.
- Vykurovacie telesá môžu posúvať kamene v saune a spôsobovať hluk. Praskavé zvuky sú normálne a nie sú dôvodom na povedala maci.

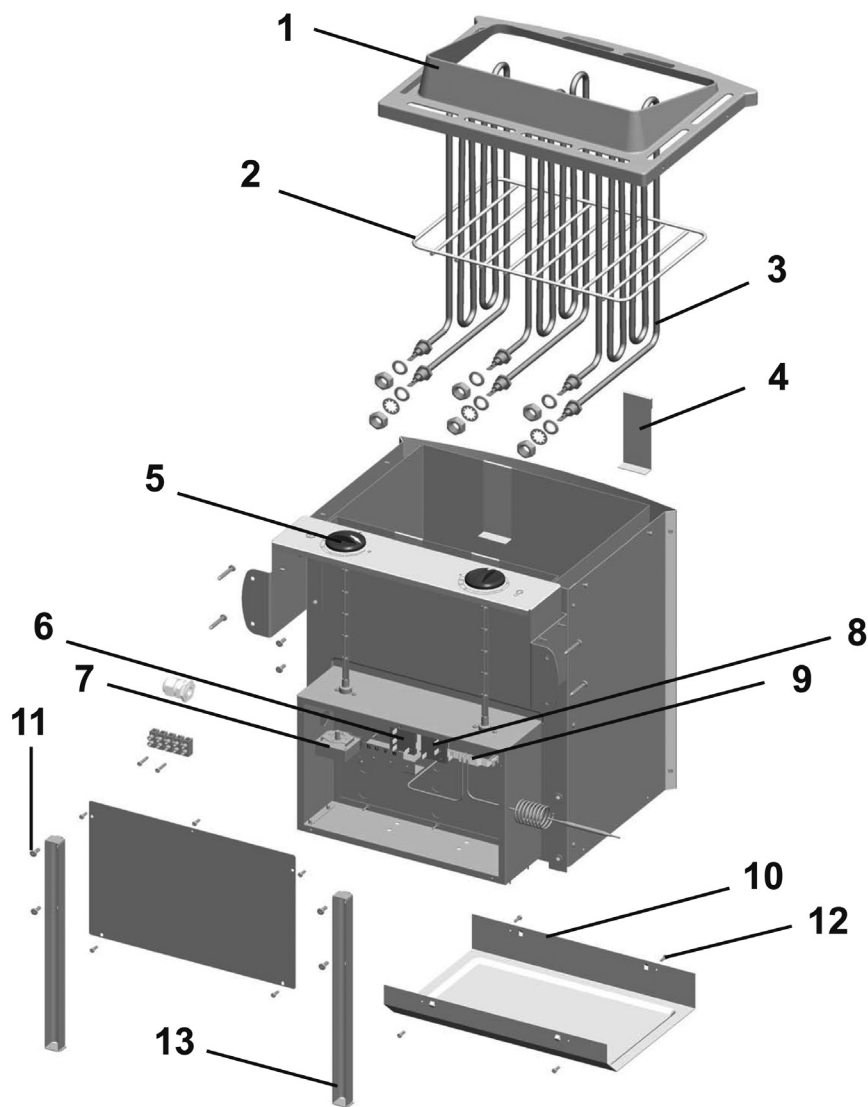
#### Saunové kamene sa trhajú, spôsobujú zápach:

- Používajte len saunové kamene odporúčané výrobcom.
- Saunové kamene sú prestarnuté, vymeňte ich.

#### Sauna nie je dostatočne vyhriata:

- Saunová pec je príliš malá (málo výkonná)
- Príliš veľké straty tepla v kabínke sauny napríklad v dôsledku chybného alebo nedostatočného utesnenia.
- Chybná indikácia saunového teplomeru. Namontujte teplomer vyššie a približne vo vzdialenosti 3 cm od steny sauny.
- Závalu vykurovacieho telesa (vykurovacie teleso neohreje) nechajte skontrolovať a premerať elektrikárom.

Výkres náhradních dílů / Výkres náhradných dielov



Pos.	číslo	Popis	
1	086.89.723.11	Horní kryt / horný kryt	
2	086.89.613.21	Mřížka / mřížka	
3	086.89.513.43	Topná tělesa / topná telesa 3 kW	
4	086.89.613.23	Držák mřížky / držiak mriežky	
5	086.70.038.06	Ovladací knoflík / ovládacia gombík	
6	086.50.009.70	6 pólové relé / 6 pólové relé	
7	086.70.038.07	Časovač / časovač	
8	086.50.009.71	6 pólové relé / 6 pólové relé	
9	086.50.009.72	Teplotní senzor 70-120° / teplotný senzor 70-120°	
10	086.89.723.36	Spodní deska z nerezové oceli / spodná doska z nerezovej ocele	
11	086.50.331.62	Šrouby / skrutky	
12	086.50.510.81	Šrouby / skrutky	
12	086.81.000.32	Základna / základňa	





### Konformitätserklärung

- |   |   |
|---|---|
| <p><b>D</b> erklärt folgende Konformität gemäß EU-Richtlinie und Normen für Artikel</p> <p><b>GB</b> explains the following conformity according to EU directives and norms for the following product</p> <p><b>F</b> déclare la conformité suivante selon la directive CE et les normes concernant l'article</p> <p><b>I</b> dichiara la seguente conformità secondo la direttiva UE e le norme per l'articolo</p> <p><b>NL</b> verklaart de volgende overeenstemming conform EU richtlijn en normen voor het product</p> <p><b>E</b> declara la siguiente conformidad a tenor de la directiva y normas de la UE para el artículo</p> <p><b>P</b> declara a seguinte conformidade, de acordo com a directiva CE e normas para o artigo</p> <p><b>DK</b> attesterer følgende overensstemmelse i medfør af EU-direktiv samt standarder for artikel</p> <p><b>S</b> förklarar följande överensstämmelse enl. EU-direktiv och standarder för artikeln</p> <p><b>FI</b> vakuuttaa, että tuote täyttää EU-direktiivin ja standardien vaatimukset</p> <p><b>SE</b> tőendab toote vastavust EL direktiivile ja standarditele</p> <p><b>CZ</b> vydává následující prohlášení o shodě podle směrnice EU a norem pro výrobek</p> <p><b>SK</b> potvrduje sledečo skladnosť s smernico EU in standardi za izdelek</p> <p><b>SL</b> vydáva nasledujúce prehlásenie o zhode podľa smernice EÚ a noriem pre výrobok</p> <p><b>H</b> a cikkekhez az EU-irányvonal és Normák szerint a következő konformitást jelenti ki</p> | <p><b>PL</b> deklaruje zgodność wymienionego poniżej artykułu z następującymi normami na podstawie dyrektywy WE.</p> <p><b>BG</b> декларира съответното съответствие съгласно Директива на ЕС и норми за артикул</p> <p><b>LV</b> paskaidro šādu atbilstību ES direktīvai un standartiem</p> <p><b>LT</b> apibūdina šį atitikimą EU reikalavimams ir prekės normoms</p> <p><b>RO</b> declară următoarea conformitate conform directivei UE și normelor pentru articolul</p> <p><b>GR</b> δηλώνει την ακόλουθη συμμόρφωση σύμφωνα με την Οδηγία ΕΚ και τα πρότυπα για το προϊόν</p> <p><b>HR</b> potvrđuje sljedeću usklađenost prema smjernicama EU i normama za artikl</p> <p><b>SI</b> potvrdjuje sljedeću usklađenost prema smjernicama EU i normama za artikl</p> <p><b>ES</b> potvrdjuje sledeću usklađenost prema smernicama EZ i normama za artikal</p> <p><b>RU</b> следующим удостоверяется, что следующие продукты соответствуют директивам и нормам ЕС</p> <p><b>UA</b> проголошує про зазначену нижче відповідність виробу директивам та стандартам ЄС на виріб</p> <p><b>HR</b> ja izjavuва slednata soobrznost согласно EY-direktivata i normite za artikli</p> <p><b>TR</b> Ürünü ile ilgili AB direktifleri ve normları gereğince aşağıda açıklanan uygunluğu belirtir</p> <p><b>N</b> erklærer følgende samsvar i henhold til EU-direktivet og standarder for artikkel</p> <p><b>IS</b> Lýsir uppfyllingu EU-reglna og annarra staðla vöru</p> |
|---|---|

### Saunaofen 9,0 kW Edelstahl-IS

- |   |   |
|---|---|
| <input type="checkbox"/> 87/404/EC_2009/105/EC (einfache Druckbehälter)   | <input type="checkbox"/> 2006/42/EC (Maschinenrichtlinie MRL)   |
| <input type="checkbox"/> 2005_32_EC_2009/125/EC (Ökodesign)               | <input type="checkbox"/> Annex IV   |
| <input checked="" type="checkbox"/> 2006/95/EC (Niederspannung LVD)       | Notified Body:  |
| <input type="checkbox"/> 2006/28/EC (EMV-KFZ)                             | Notified Body No.:  |
| <input checked="" type="checkbox"/> 2004/108/EC (EMV)                     | Reg. No.:   |
| <input type="checkbox"/> 2004/22/EC (Messgeräte)                          | <input type="checkbox"/> 2000/14/EC_2005/88/EC (Outdoor)  |
| <input type="checkbox"/> 1999/5/EC (Funkanlagen)                          | <input type="checkbox"/> Annex V  |
| <input type="checkbox"/> 97/23/EC (Druckgeräte)                           | <input type="checkbox"/> Annex VI   |
| <input type="checkbox"/> 90/396/EC_2009/142/EC (Gasverbrauchseinrichtung) | Noise: measured L <sub>WA</sub> =                      dB (A); guaranteed L <sub>WA</sub> =                      dB (A) |
| <input type="checkbox"/> 89/686/EC_96/58/EC (pers. Schutzausrüstung)      | P =                      KW; L/Ø =                      cm  |
| <input checked="" type="checkbox"/> 2011/65/EC (ROHS)                     | Notified Body:  |
|   | <input type="checkbox"/> 2004/26/EC (Schadstoff - Abgas)  |
|   | Emission No.:   |

EN 60335-1:2012; EN 60335-2-53:2011; EN 55014-1:2000/A1:2001; EN 50366; EN 55014-2;  
EN 1000-3-2: 2000; EN 61000-3-3:1995/A1: 2001; EN 62233:2008; ZEK 01 4-08

Landau/Isar, den 01.05.2014

*Ulrich Kagerer*

Ulrich Kagerer  
Divisionsleiter

*Ulrich Kagerer*

Ulrich Kagerer  
Product-Management

First CE:

Art.-No.:                      L-No.:

Subject to change without notice

Archive-File/Record:

Documents registrar:

Wiesenweg 22, D-94405 Landau/Isar



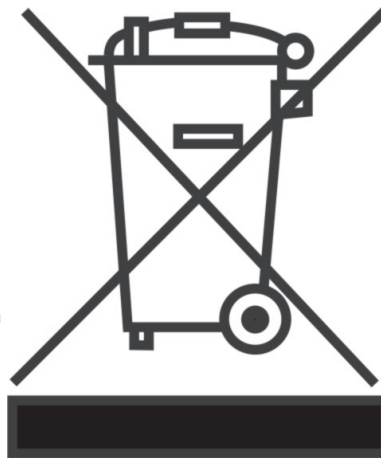
#### Pouze pro země EU

Elektrické zariadenije neházejte do domovního odpadu!

Podle Evropské směrnice 2002/96 / ES o odpadních elektrických a elektronických zařízeních a její implementaci do vnitrostátních právních předpisů se použité elektrické nářadí musí sbírat odděleně a recyklovat způsobem šetrným k životnímu prostředí.

Alternativa recyklace k žádosti o návrat:

Vlastník elektrického zařízení je povinen se podílet na řádné recyklaci v případě vzdání se vlastnictví namísto návratu. K tomuto účelu lze staré zařízení odevzdat do sběrného místa, které zneškodňuje v souladu s vnitrostátními zákony o recyklaci a nakládání s odpady. Příslušenství a pomůcky bez elektrických komponentů přidány k starým zařízením nejsou dotčeny.



#### Iba pre krajiny EÚ

Elektrické zariadenije nehádzte do domového odpadu!

Podľa Európskej smernice 2002/96 / ES o odpade z elektrických a elektronických zariadení a jej implementácii do vnútroštátnych právnych predpisov sa použité elektrické náradie musí zbierať oddelene a recyklovať spôsobom šetrným k životnému prostrediu.

Alternatíva recyklácie k žiadosti o návrat:

Vlastník elektrického zariadenia je povinný sa podieľať na riadnej recyklácii v prípade vzdania sa vlastníctva namiesto návratu. Na tento účel možno staré zariadenie odovzdať aj do zberného miesta, ktoré zneškodňuje v súlade s vnútroštátnymi zákonmi o recyklácii a nakladaní s odpadom. Príslušenstvo a pomôcky bez elektrických komponentov pridané k starým zariadeniam nie sú dotknuté.

