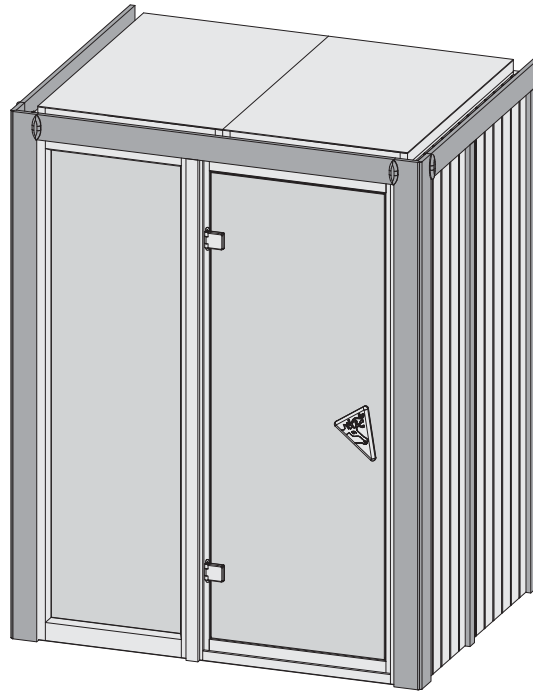


45650



 **Aufbauanleitung**

 **Building Instructions**

 **notice de montage**

 **montagehandleiding**

 **Montagevejledning**

 **Instrucciones de construcción**

 **Istruzioni per il montaggio**

 **Montážní návod**

 **Navodila za sestavljanje**

Bitte bewahren Sie die Anleitung und den Garantieschein zur Seriennummer auf.

Vernichten Sie diese erst nach Ablauf der Garantiezeit.

Eventuelle Beanstandungen können mithilfe der Stückliste einfacher zugeordnet werden.

Beigelegte Dokumente

- Informationsheft
- Garantieschein zur Seriennummer
- Typenschild inkl. Warnhinweise (Sauna)
- ggf. Zubehör-Anleitungen in externen Paketen

- *  Nicht im Lieferumfang enthalten
 Not included
 Non comprises dans la livraison
 Niet bijgeleverd

-  No forman parte del suministro
 Non incluso
 V ceně není zahrnuto
 Ikke inkluderet
 Ni včlučeno v obseg dobave

- 1  Länge muss ermittelt und zugesagt werden
 Length must be determined and sawn
 La longueur doit être déterminée et sciée
 De lengte moet worden bepaald en worden gezaagd

-  La longitud debe ser determinada y aserrada
 La lunghezza deve essere determinata e segata
 Délka musí být určena a rozřezána
 Længden skal bestemmes og saves
 Določiti je treba dolžino in jo odrezati po velikosti.

- 2  Nicht gebraucht
 Not needed
 Pas nécessaire
 Niet nodig

-  No es necesario
 Non necessario
 Není nutná
 Ikke nødvendigt
 Ne uporabljaja se

- 3  Mit Zubehör
 With accessories
 Avec accessoires
 Met toebehoren


-  Con accesorios
 Con accessori
 S příslušenstvím
 Med tilbehør
 Z dodatki


- 4  Fixiert vorübergehend
 Fixed temporarily
 Temporairement fixe
 Tijdelijk vast


-  Temporalmente fijo
 Temporaneamente fisso
 Dočasně pevný
 Midlertidigt rettet
 Začasno popravi


- 5  Bestand vom Haus
 Inventory of the house
 Inventaire de la maison
 Inventaris von het huis


-  Inventario de la casa
 Inventario della casa
 Inventář domu
 Inventar af huset
 Inventarizacija hiše


 Vergleichen Sie zuerst die Material-liste mit Ihrem Paketinhalt! Bitte haben Sie Verständnis, dass Beanstandungen nur im nicht aufgebauten Zustand bearbeitet werden können!

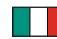
 First compare the list of materials with your package contents! Please understand that complaints can be processed in the non-built status only!


 Commencez par comparer la liste du matériel avec le contenu de votre paquet! Sachez que nous traitons uniquement les réclamations concernant le matériel à l'état non monté!


 Vergelijk eerst de lijst van materialen met de inhoud van uw pakket! Reclamaties kunnen alleen in behandeling worden genomen zolang de onderdelen nog niet zijn gemonteerd!

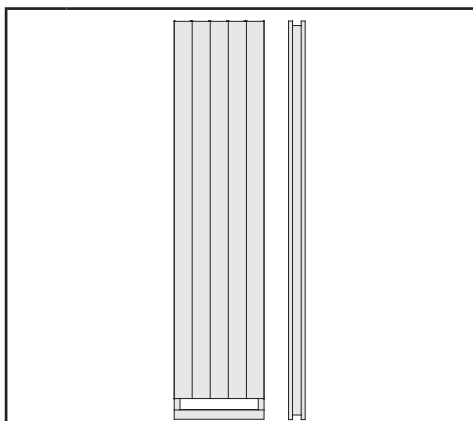
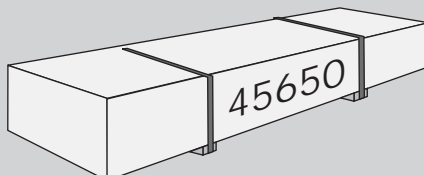
 Start med at kontrollere materialelisten med indholdet af den leverede pakke! Vi gør venligst opmærksom på at reklamationer kun kan behandles for materialer som ikke er blevet bearbejdet!

 En primer lugar, compare la lista de material con el contenido del paquete. Rogamos entienda que las reclamaciones sólo pueden ser tramitadas antes de montar el objeto!

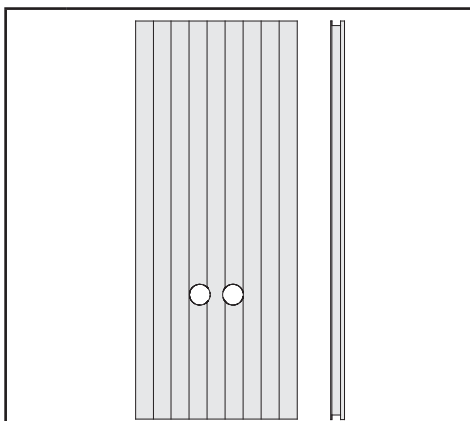
 Confrontate questa distinta materiali prima con il contenuto del pacchetto! Vi preghiamo di comprendere che eventuali reclami possono essere accolti solo prima del montaggio!

 Nejprve překontrolujte obsah balení podle materiálového listu! Mějte pochopení pro to, že případnou reklamaci se můžeme zabývat pouze tehdy, když díly nebudou smontované! Za pomoci tohoto seznamu můžete jednotlivé díly přiřadit k montážnímu návodu.

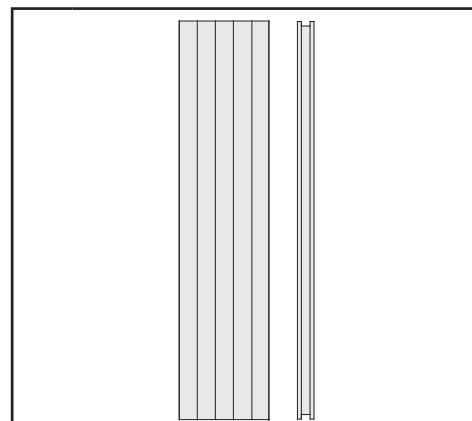
 Najprej primerajte seznam materialov z vsebino vašega paketa! Upoštevajte, da lahko pritožbe obravnavamo le v nesestavljenem stanju!



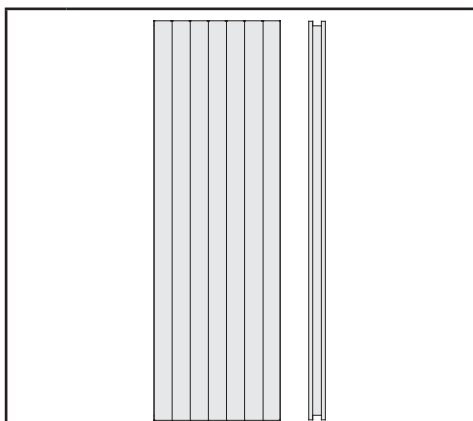
1 x W1 | 1920 x 433 x 68 mm | ID 52645



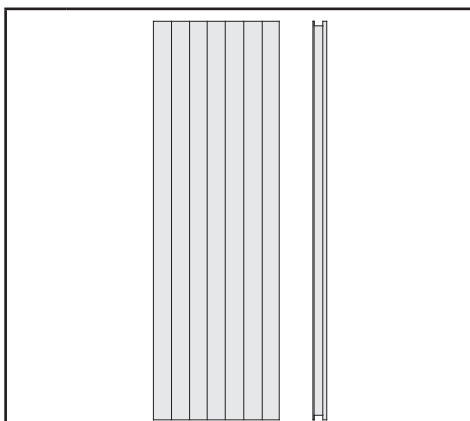
1 x W2 | 1920 x 780 x 57 mm | ID 70556



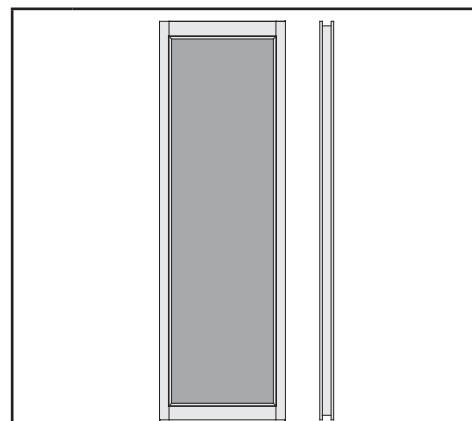
1 x W3 | 1920 x 433 x 68 mm | ID 25547



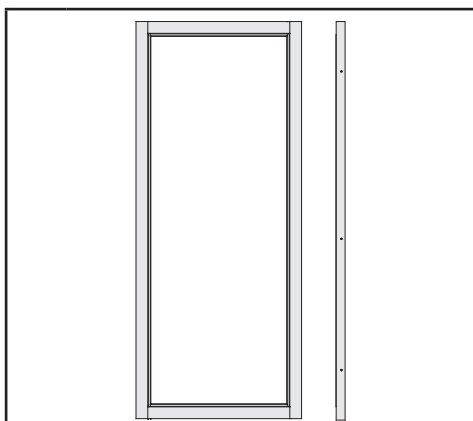
2 x W4 | 1920 x 606 x 68 mm | ID 25548



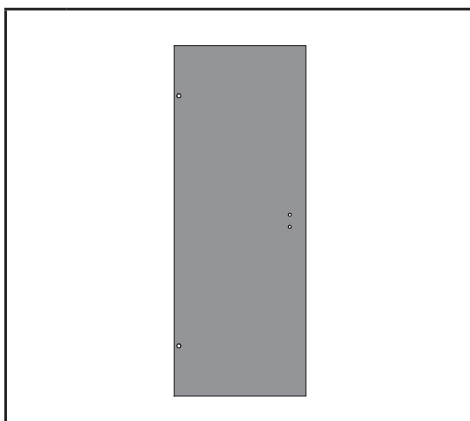
1 x W5 | 1920 x 606 x 57 mm | ID 23624



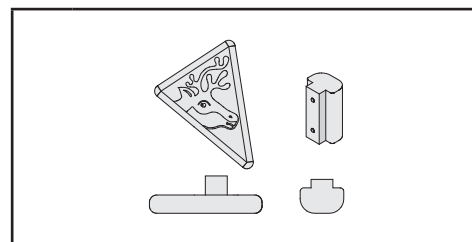
1 x W6 | 1920 x 606 x 68 mm | ID 47717



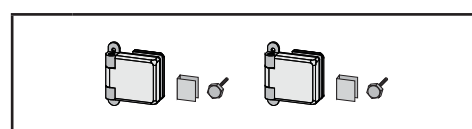
1 x X1 | 1872 x 780 x 68 mm | ID 26499



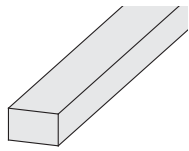
1 x X2 | | ID 26494



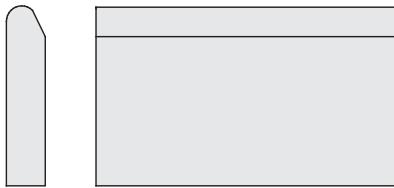
1 x X3 | | ID 26114



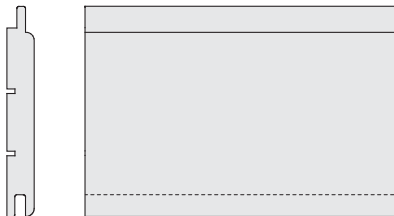
1 x X4 | | ID 26496



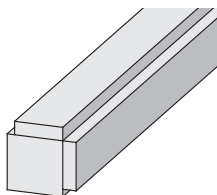
| | | |
|---------|-------------------|----------|
| 4 x B1 | 1920 x 19 x 3 mm | ID 20799 |
| 4 x B2 | 750 x 36 x 12 mm | ID 24239 |
| 4 x B3 | 1920 x 36 x 12 mm | ID 24846 |
| 1 x B4 | 1380 x 90 x 16 mm | ID 45770 |
| 5 x B5 | 1884 x 45 x 17 mm | ID 48037 |
| 2 x B6 | 70 x 45 x 18 mm | ID 26366 |
| 9 x B7 | 460 x 95 x 18 mm | ID 25412 |
| 2 x B8 | 1104 x 95 x 18 mm | ID 79670 |
| 1 x B9 | 1351 x 95 x 18 mm | ID 45612 |
| 1 x B10 | 300 x 120 x 18 mm | ID 22467 |
| 2 x B11 | 158 x 42 x 28 mm | ID 43747 |
| 2 x B12 | 550 x 42 x 28 mm | ID 83494 |
| 2 x B13 | 770 x 42 x 28 mm | ID 45968 |
| 2 x B14 | 1035 x 42 x 28 mm | ID 25743 |
| 2 x B15 | 1080 x 42 x 28 mm | ID 45157 |
| 4 x B16 | 1145 x 42 x 28 mm | ID 25754 |
| 2 x B17 | 1326 x 42 x 28 mm | ID 24108 |
| 4 x B18 | 1410 x 42 x 28 mm | ID 24101 |
| 2 x B19 | 1874 x 52 x 52 mm | ID 26165 |



| | | |
|--------|-------------------|----------|
| 4 x G1 | 1980 x 95 x 17 mm | ID 48540 |
|--------|-------------------|----------|



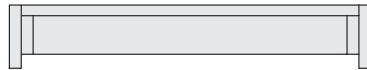
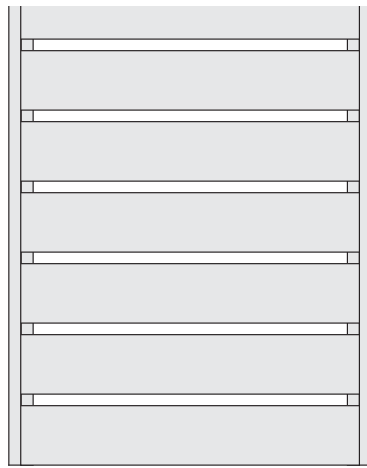
| | | |
|--------|-------------------|----------|
| 2 x R1 | 1920 x 97 x 12 mm | ID 22863 |
|--------|-------------------|----------|



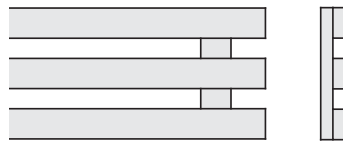
| | | |
|--------|-------------------|----------|
| 2 x K1 | 1874 x 64 x 64 mm | ID 24725 |
|--------|-------------------|----------|



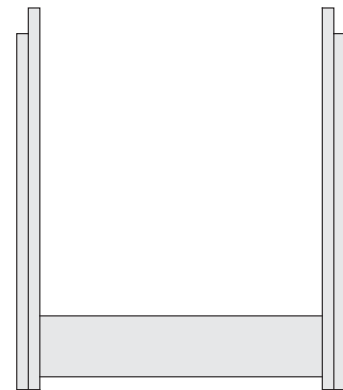
| | | |
|--------|--------------------|----------|
| 2 x M1 | 1058 x 700 x 57 mm | ID 45655 |
|--------|--------------------|----------|



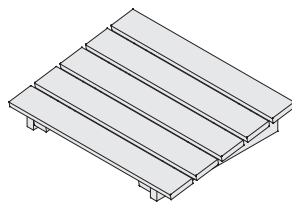
| | | |
|--------|--------------------|----------|
| 1 x L1 | 442 x 410 x 90 mm | ID 26745 |
| 1 x L2 | 1380 x 550 x 90 mm | ID 45613 |



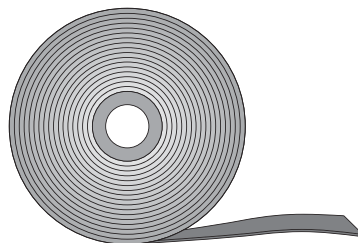
| | | |
|--------|--------------------|----------|
| 2 x L3 | 1363 x 174 x 32 mm | ID 45983 |
|--------|--------------------|----------|



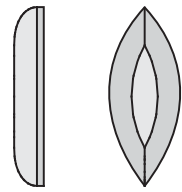
| | | |
|--------|-------------------|----------|
| 2 x H1 | 410 x 400 x 95 mm | ID 59941 |
|--------|-------------------|----------|



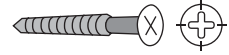
| | | |
|-----|-------------------|----------|
| 1 x | 400 x 300 x 80 mm | ID 20708 |
|-----|-------------------|----------|



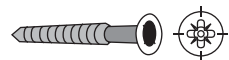
| | | |
|-----|------|----------|
| 1 x | 10 m | ID 14025 |
|-----|------|----------|



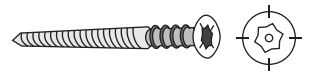
| | | |
|-----|--|----------|
| 4 x | | ID 26272 |
|-----|--|----------|



| | | |
|------|-------------|----------|
| 50 x | 4 x 30 mm | ID 3686 |
| 15 x | 4 x 40 mm | ID 21925 |
| 45 x | 4 x 50 mm | ID 3688 |
| 30 x | 4 x 70 mm | ID 3689 |
| 35 x | 4,5 x 80 mm | ID 9204 |
| 10 x | 6 x 60 mm | ID 14014 |



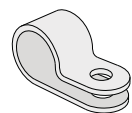
| | | |
|------|-------------|----------|
| 85 x | 4,5 x 40 mm | ID 26285 |
|------|-------------|----------|



| | | |
|-----|-----------|----------|
| 6 x | 6 x 80 mm | ID 14266 |
|-----|-----------|----------|



| | | |
|------|--|----------|
| 6 x | | ID 46403 |
| 85 x | | ID 26116 |

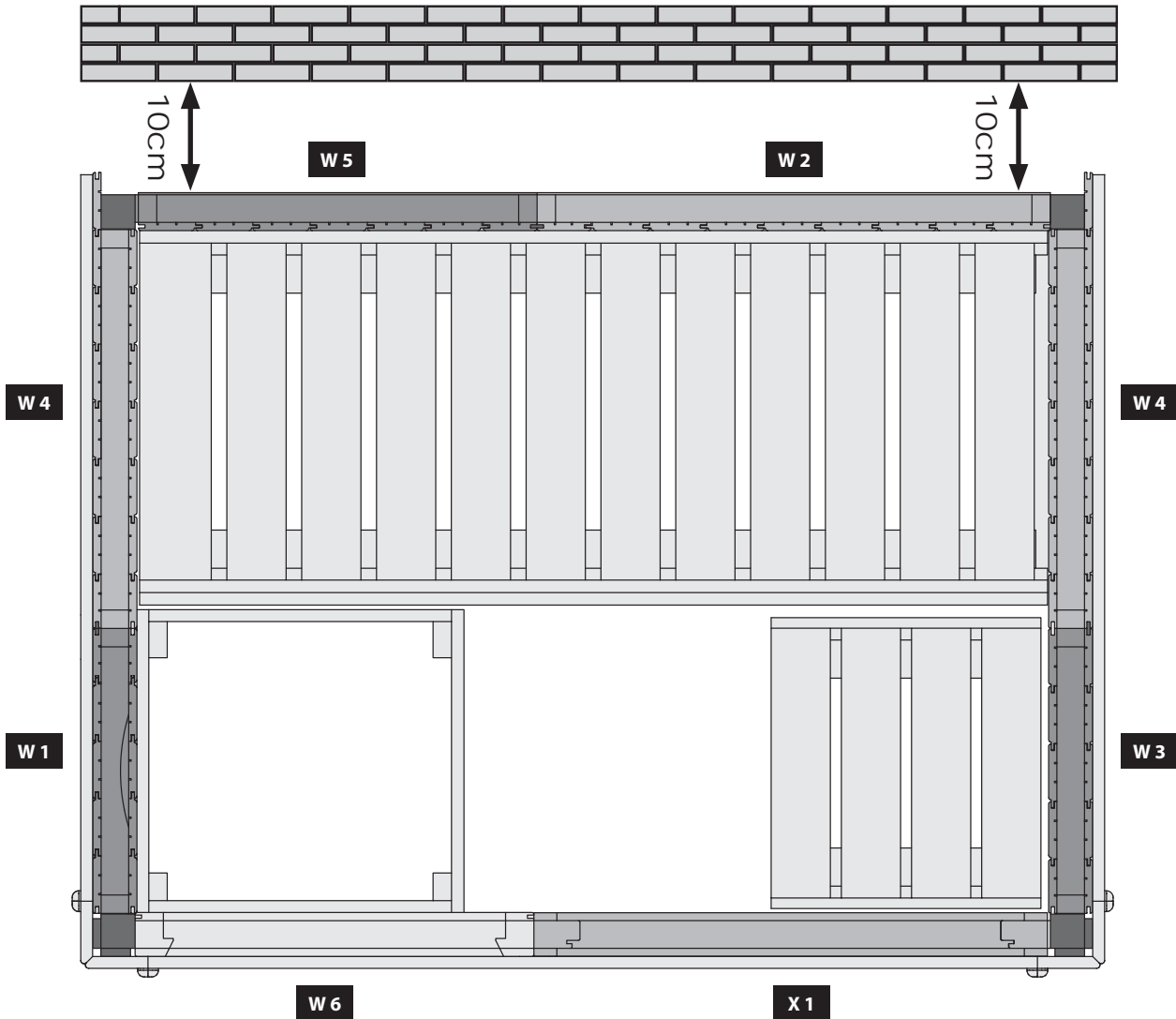


| | | |
|-----|--|----------|
| 1 x | | ID 50420 |
|-----|--|----------|

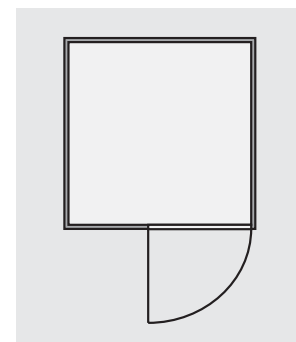
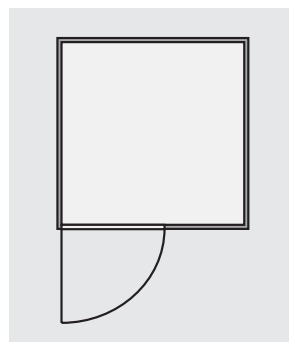
-  Übersicht
-  Overview
-  enquête

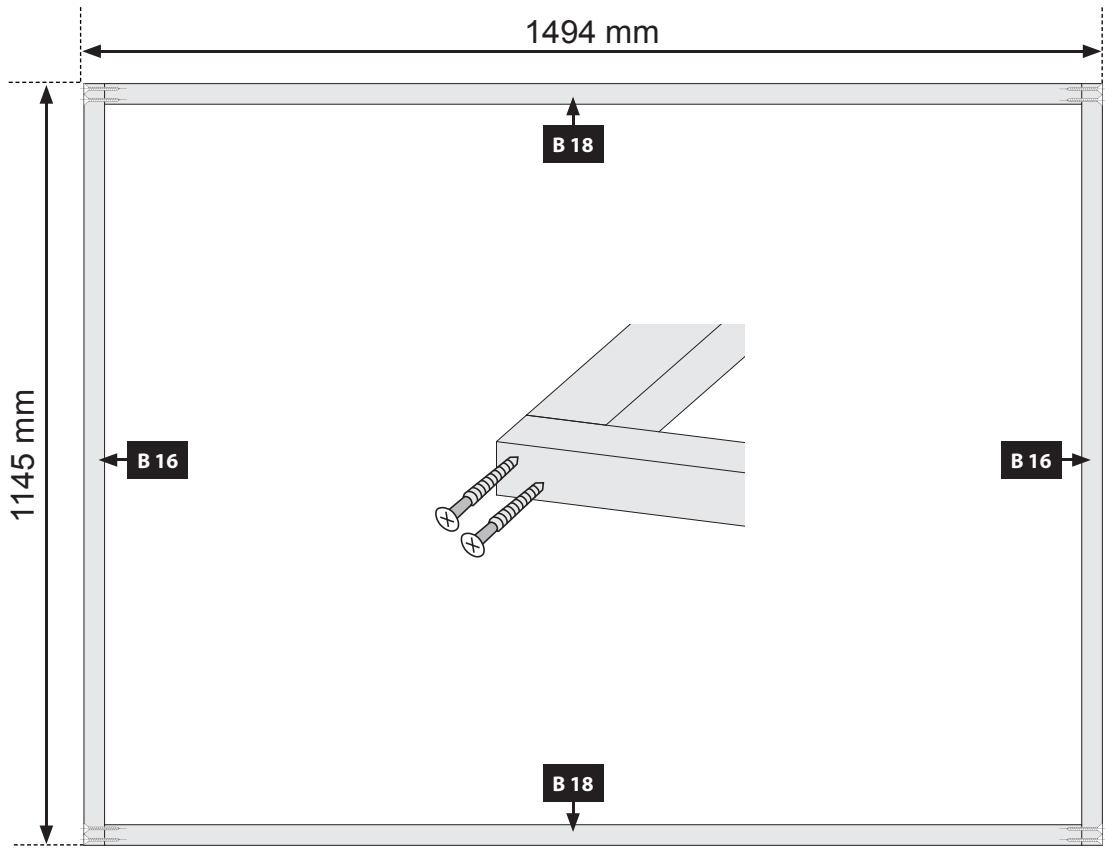
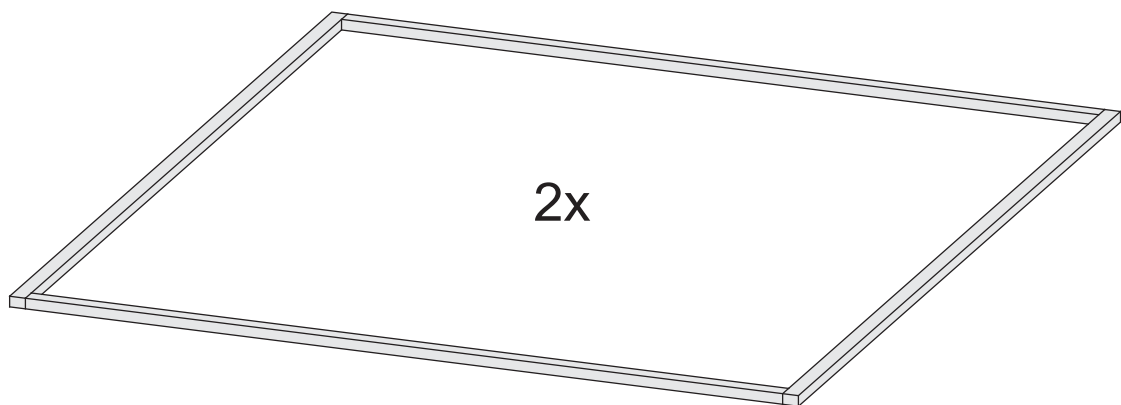
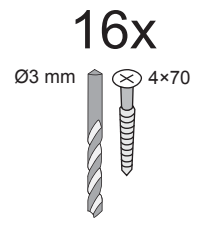
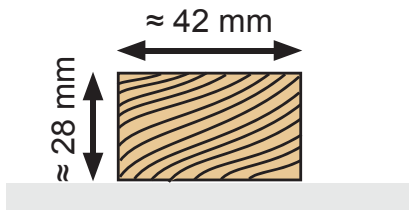
-  overzicht
-  undersøgelse
-  estudio

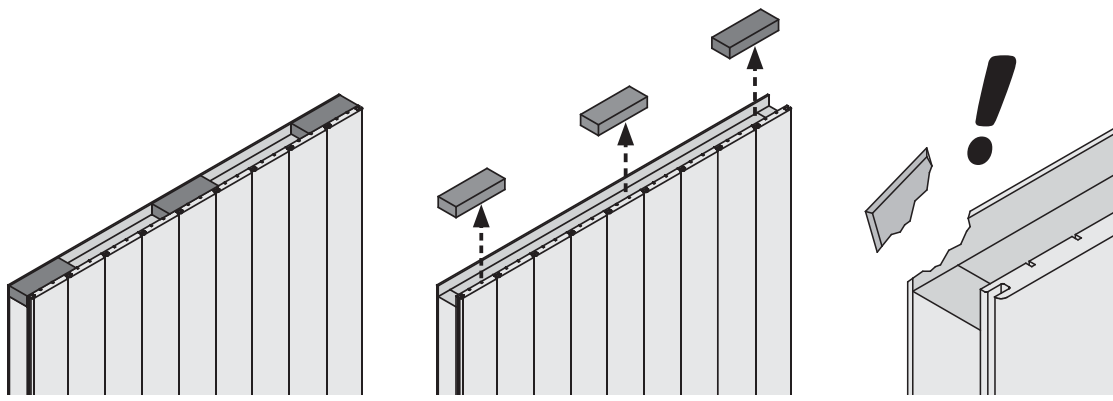
-  sondaggio
-  přehled
-  Pregled



-  Einbau Tür
-  Installation door
-  Porte d'installation
-  Installatie deur
-  Installationsdør
-  Puerta de instalación
-  Porta di installazione
-  Montážní dveře
-  Vgradna vrata

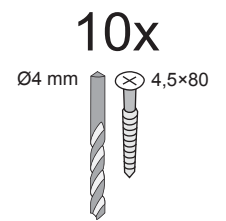
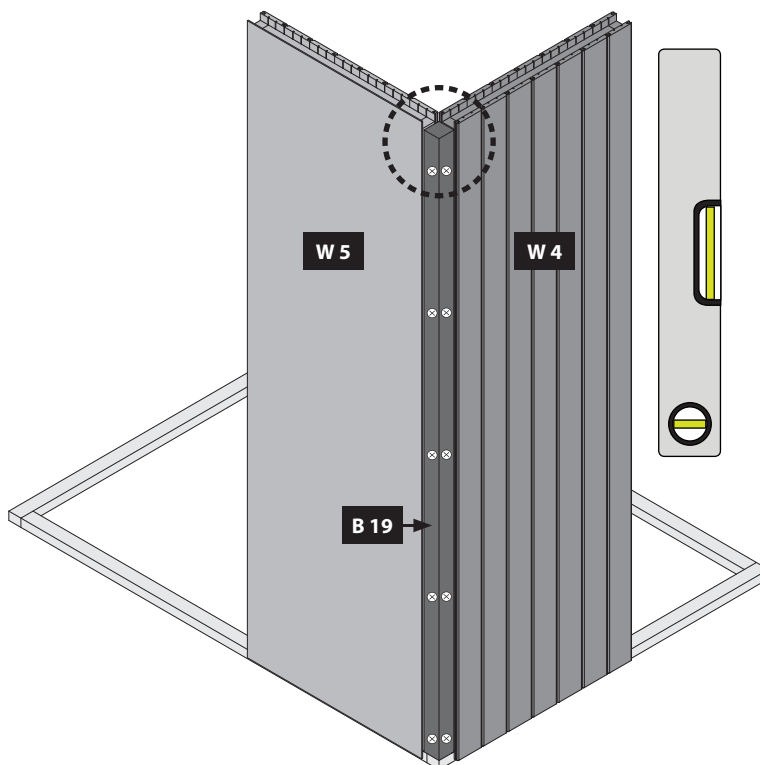
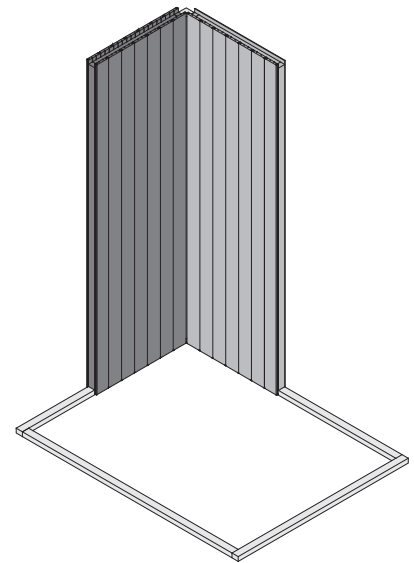
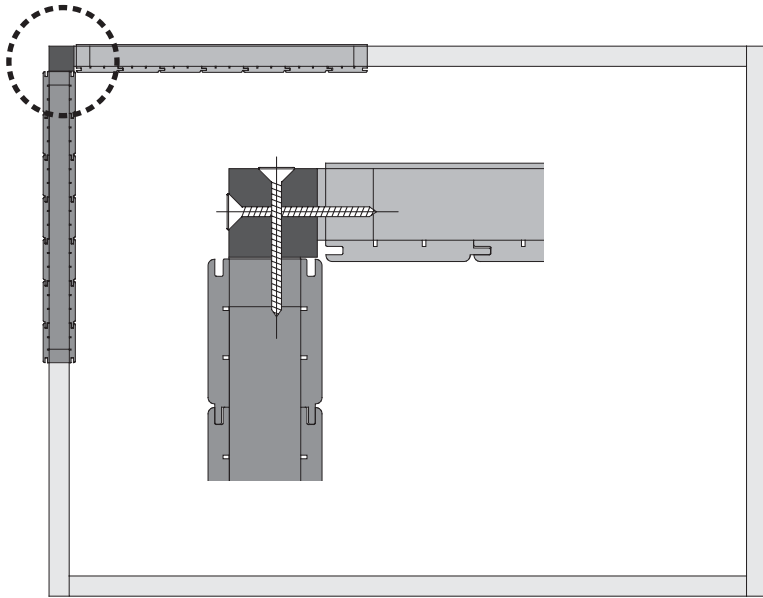


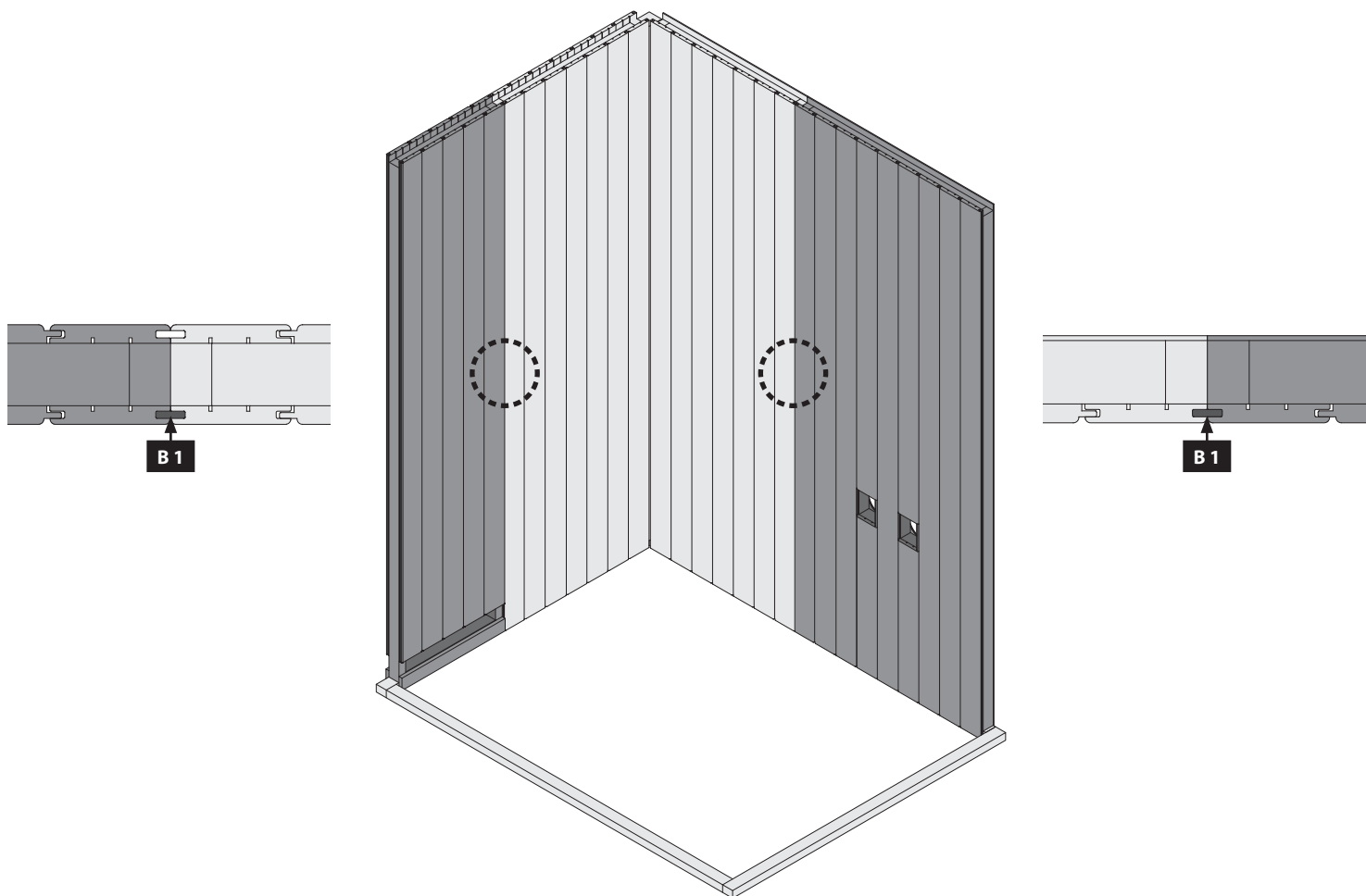
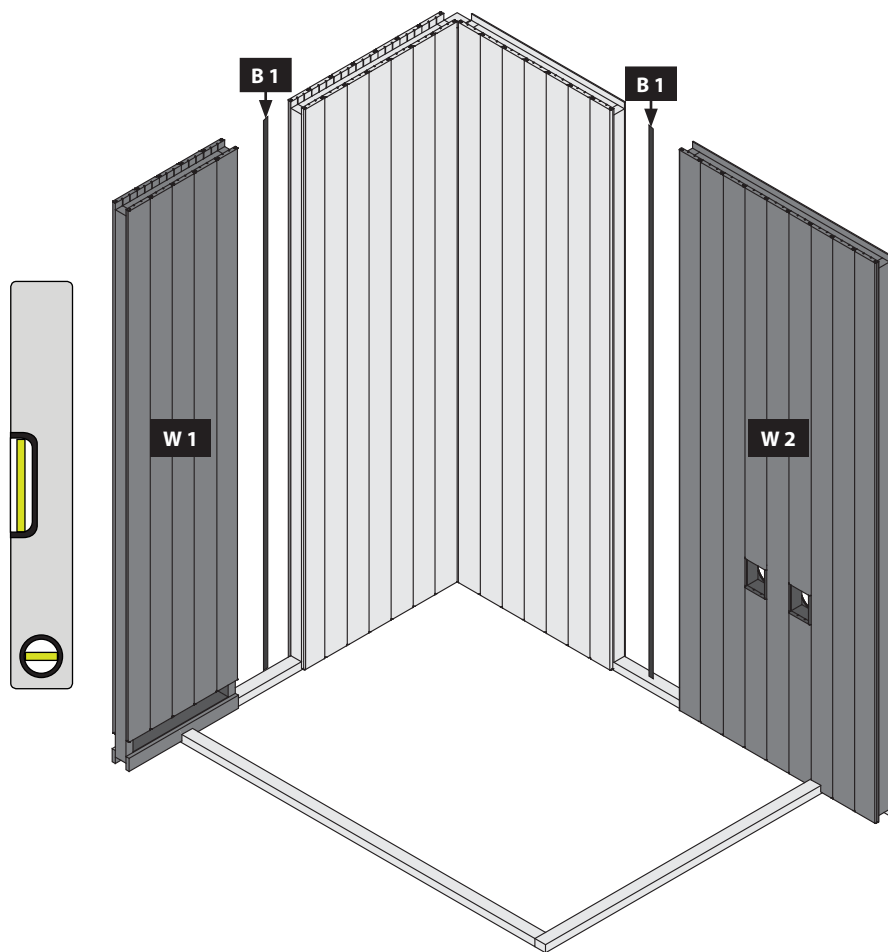


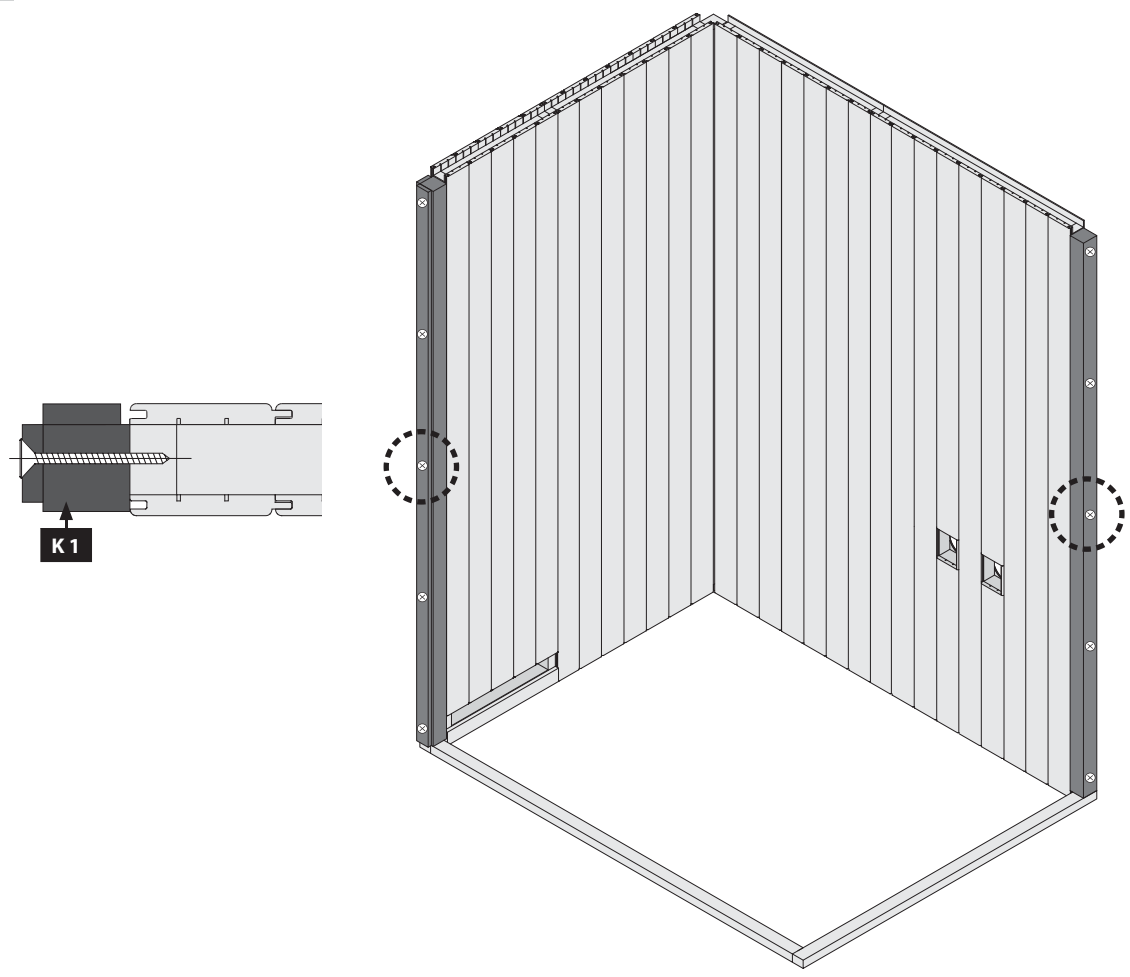


-  Vorsicht!
-  Voorzichtig!
-  Attention!
-  Attention!
-  Cuidado!
-  Occhio!
-  Pozor!
-  Opozorilo!

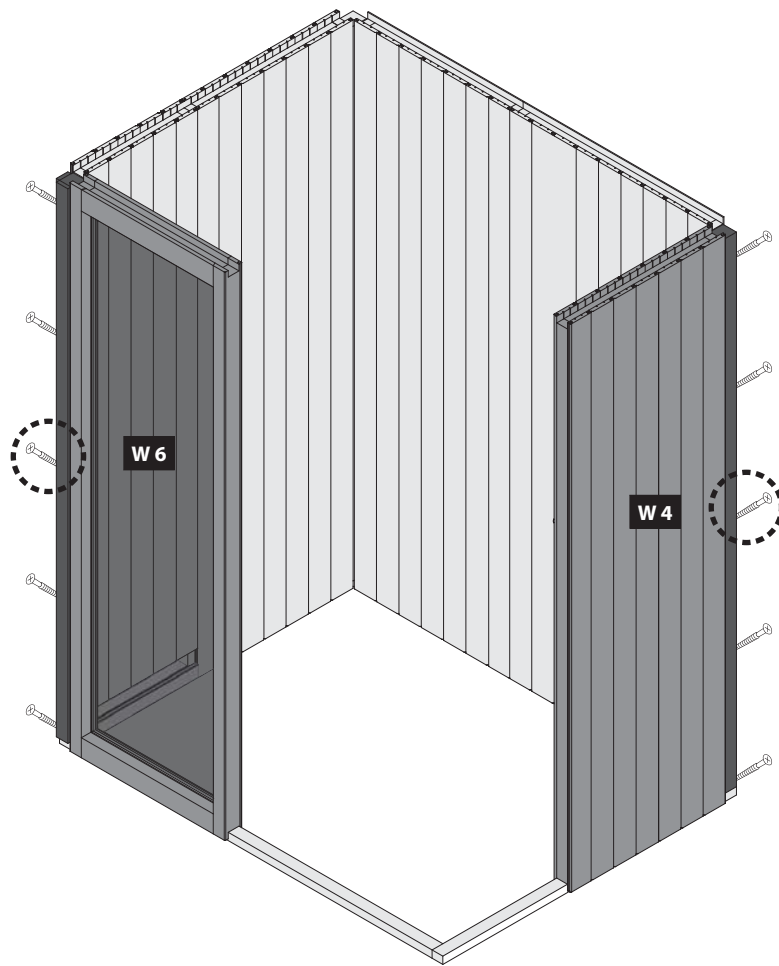
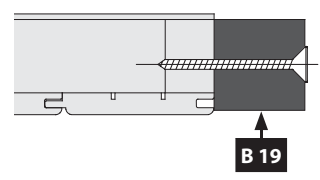
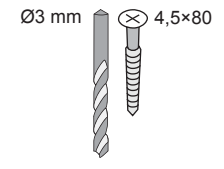
02



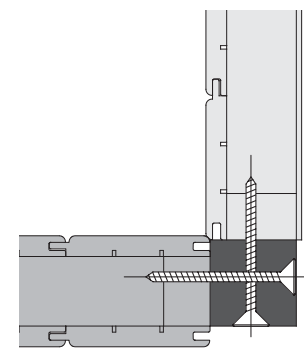
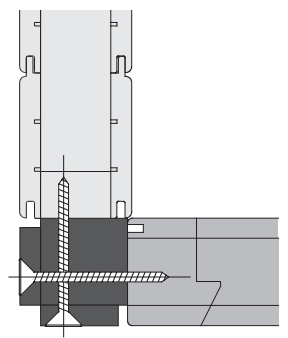
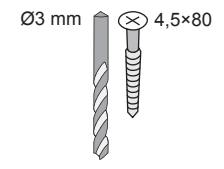




10x

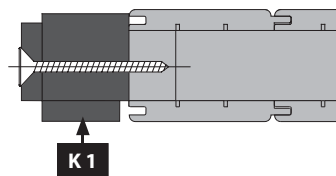
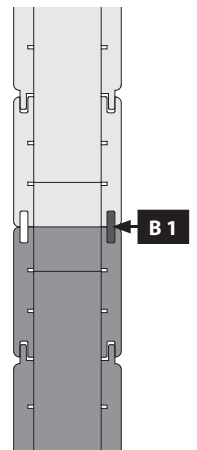
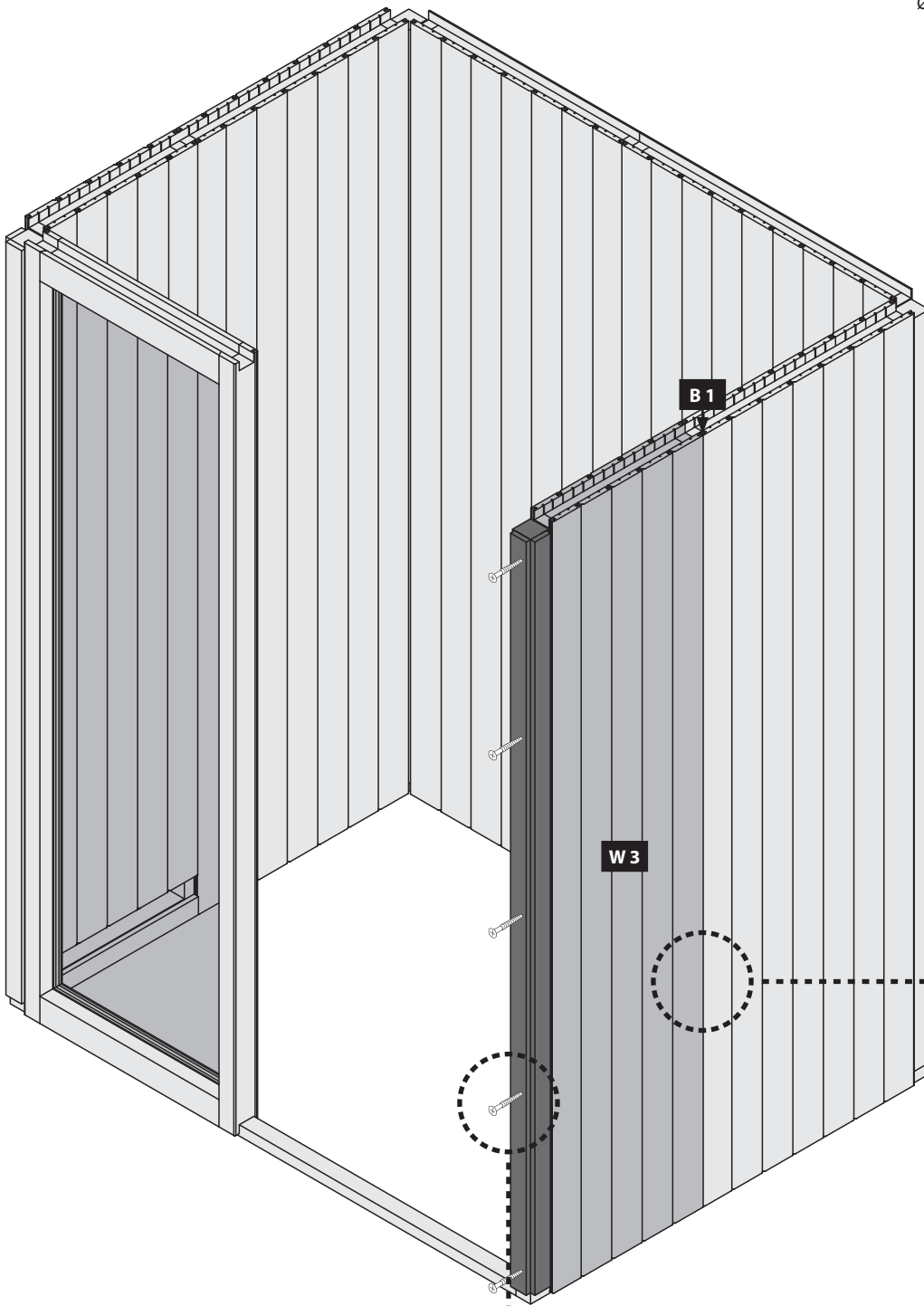
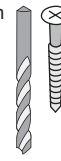


10x







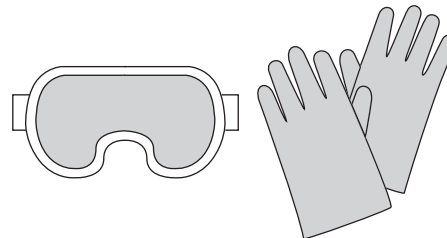
5x

Ø3 mm 4,5x80



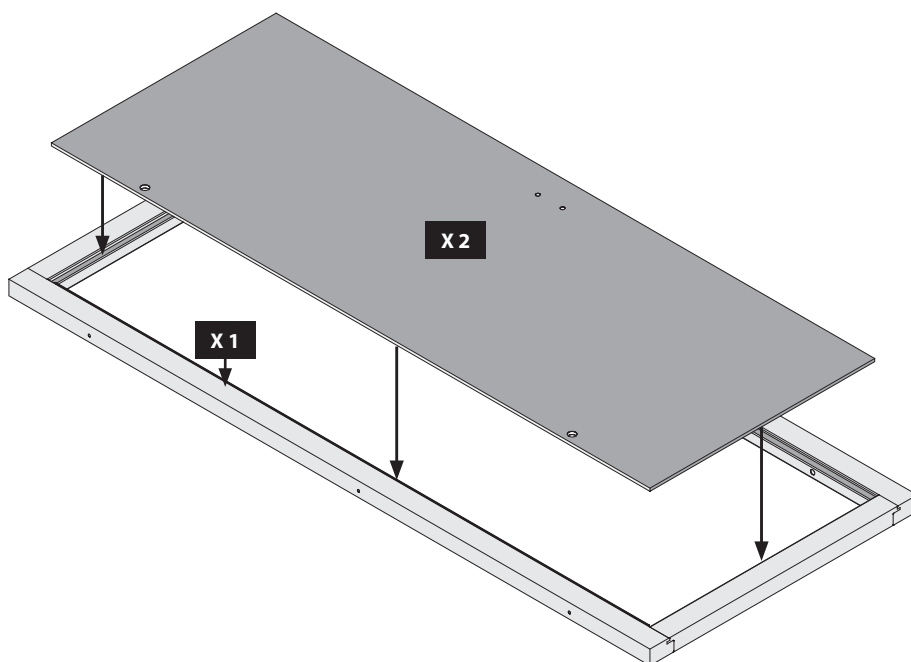
-  Einbau Glastür
-  Installation of glass door
-  Montage porte en verre
-  Montage van de glazen deur
-  Installationsglasdør

-  Montaje de la puerta de cristal
-  Installazione portello di vetro
-  Sauna Instalace dveře
-  Vgradnja steklenih vrat



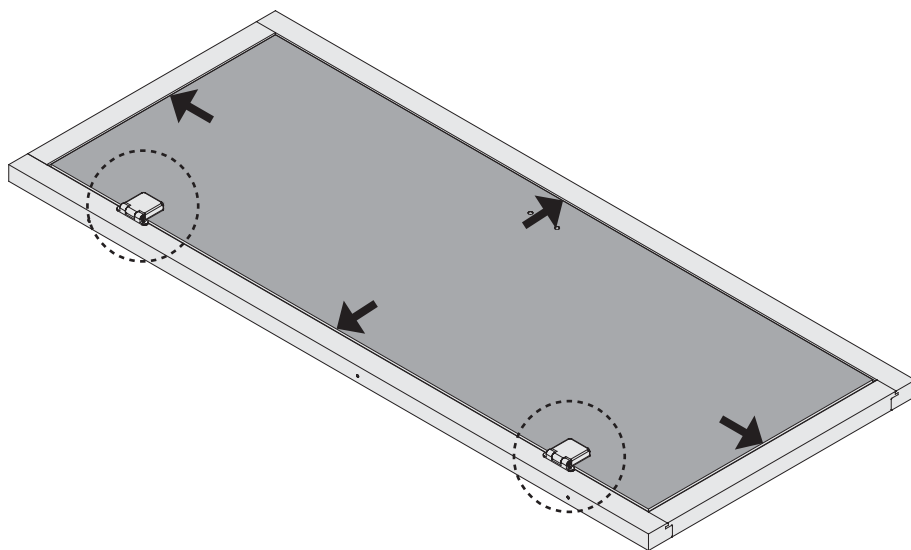
07

-  Tür in den Rahmen legen
-  Put the door in the frame
-  Mettez la porte dans le cadre
-  Plaats de deur in het frame
-  Sæt døren i rammen
-  Pon la puerta en el marco
-  Metti la porta nel telaio
-  Vložte dveře do rámu
-  Vrata namestite v okvir

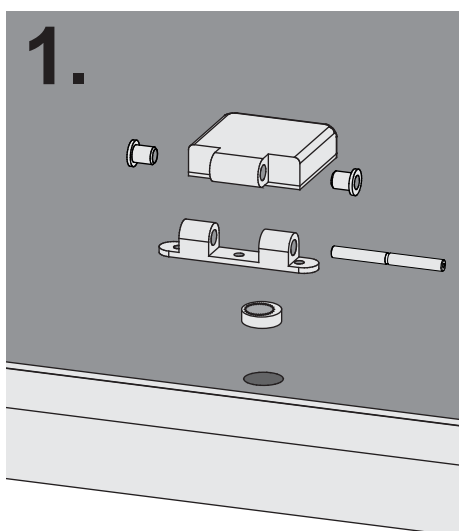


08

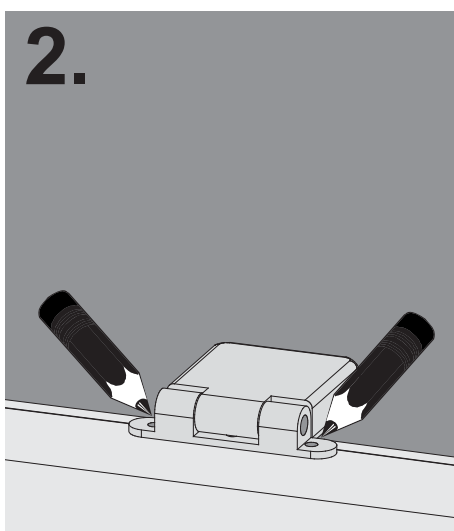
-  Tür im Rahmen ausrichten
-  Center the door in the frame
-  Aligner la porte dans le cadre
-  Lijn de deur in het frame uit
-  Juster døren i rammen
-  Alinea la puerta en el marco
-  Allinea la porta nella cornice
-  Zarovnejte dveře do rámu
-  Poravnajte vrata v okvir



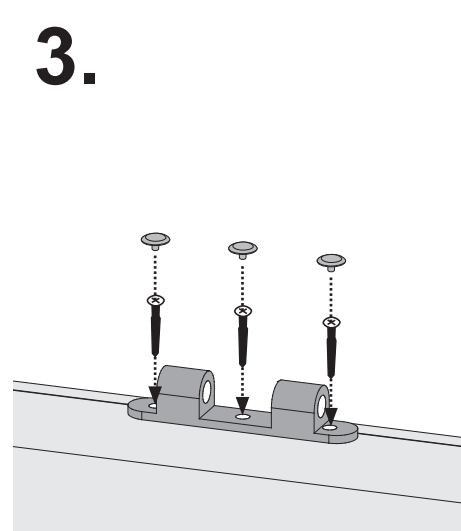
1.







2.

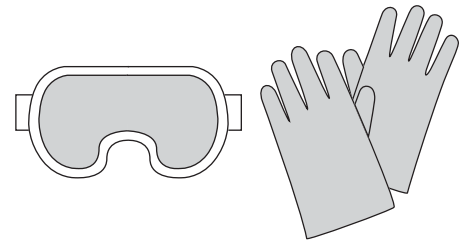


3.

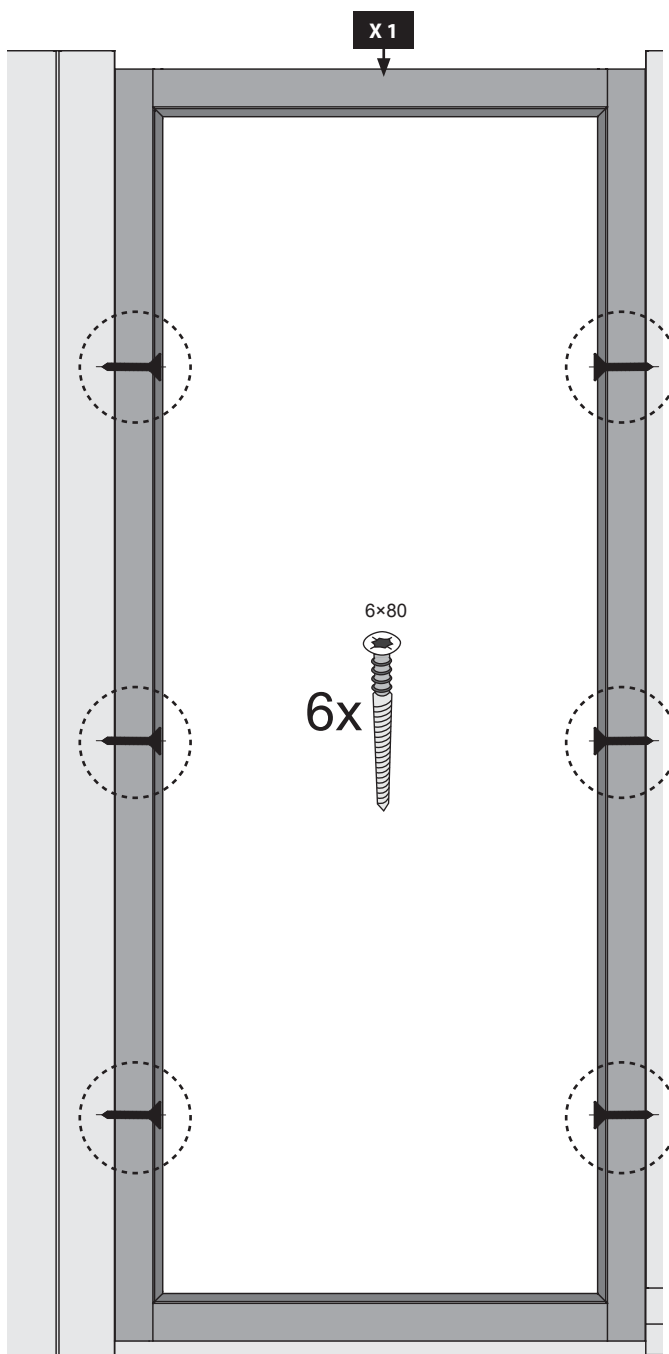
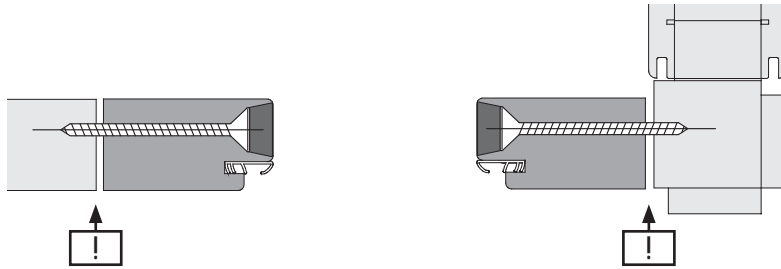


-  Einbau Glastür
-  Installation of glass door
-  Montage porte en verre
-  Montage van de glazen deur
-  Installationsglasdør

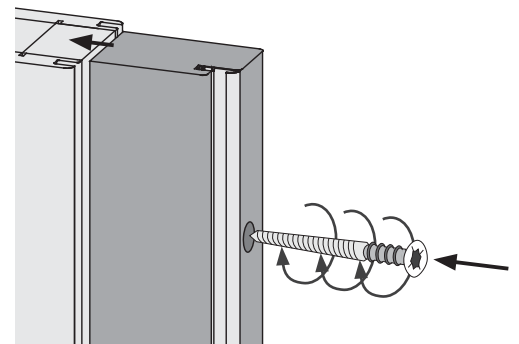
-  Montaje de la puerta de cristal
-  Installazione portello di vetro
-  Sauna Instalace dveře
-  Vgradnja steklenih vrat



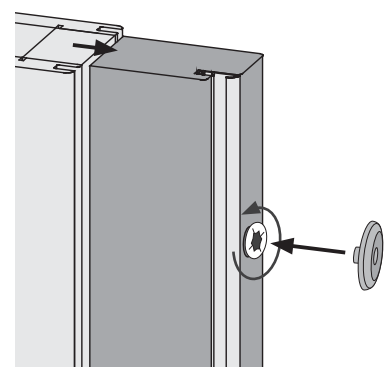
09







1.

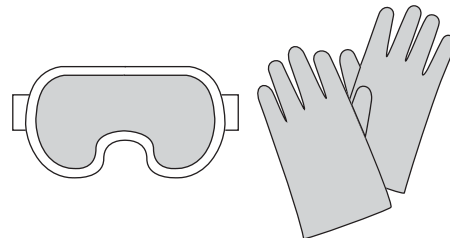


2.

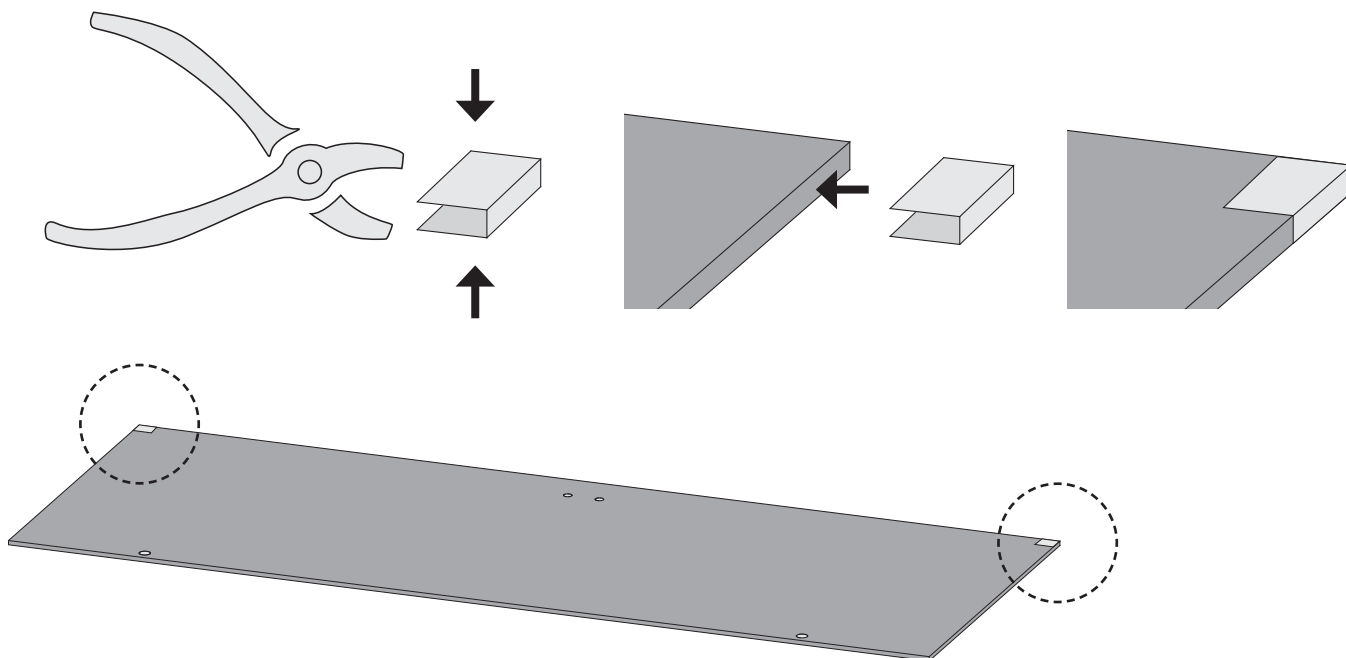


-  Einbau Glastür
-  Installation of glass door
-  Montage porte en verre
-  Montage van de glazen deur
-  Installationsglasdør

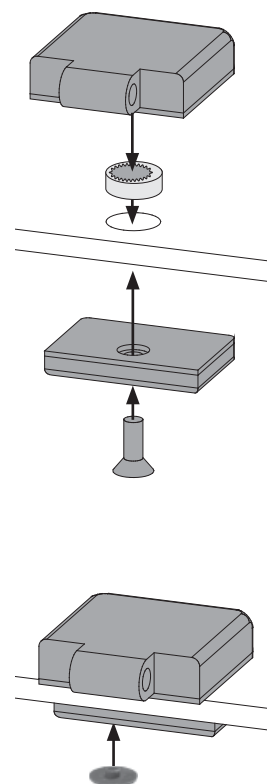
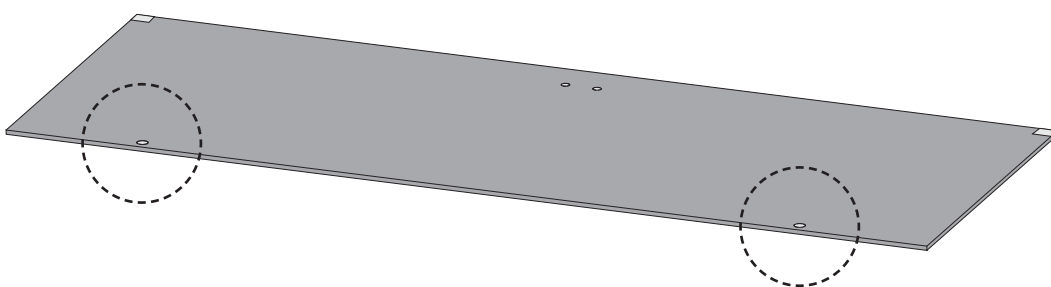
-  Montaje de la puerta de cristal
-  Installazione portello di vetro
-  Sauna Instalace dveře
-  Vgradnja steklenih vrat












10







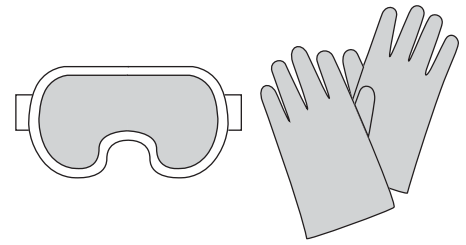
11



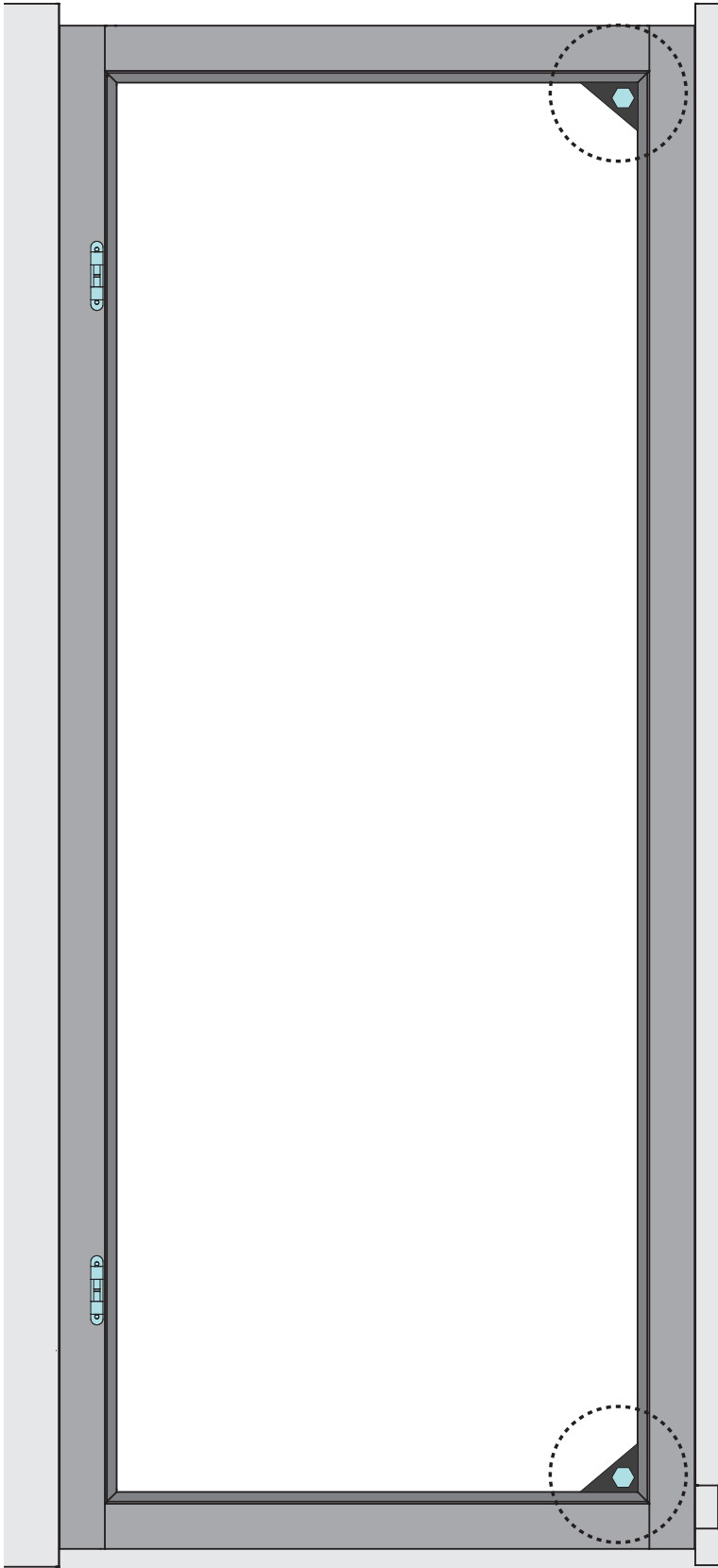
-  Alle Verstell-Excenter müssen in der Glasscheibe die gleiche Grundstellung haben
-  All adjustable eccentrics must have the same basic adjustment in the glass panel
-  Tous les excentreurs de positionnement doivent avoir la même position de base dans la vitre
-  Alle excentrische verstelelementen moeten in dezelfde stand in de glasplaat worden geplaatst
-  Alle justeringsexcentricer skal have samme grundlæggende position i glasruden
-  Todos los excéntricos regulables tienen que tener la misma posición base en la hoja de cristal
-  Tutti gli eccentrici di regolazione devono avere la stessa posizione base nella lastra di vetro
-  šechny nastavovací podivínů musí mít stejný základní polohy ve skle
-  Vsi nastavitveni ekscentri morajo imeti enak osnovni položaj v steklu.

-  Einbau Glastür
-  Installation of glass door
-  Montage porte en verre
-  Montage van de glazen deur
-  Installationsglasdør





-  Montaje de la puerta de cristal
-  Installazione portello di vetro
-  Sauna Instalace dveře
-  Vgradnja steklenih vrat

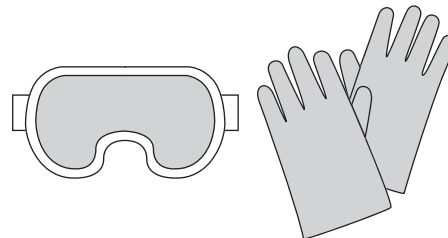


12



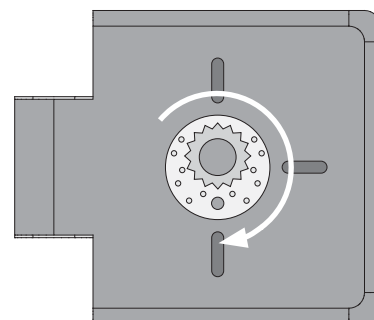
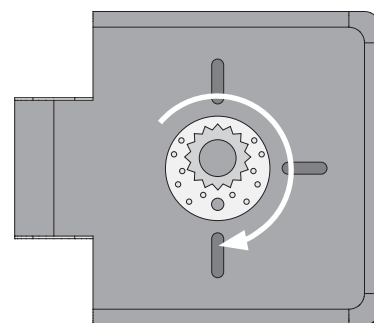
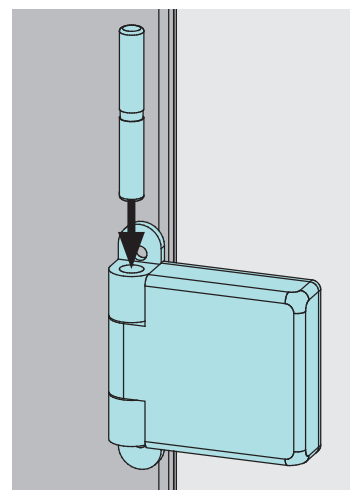
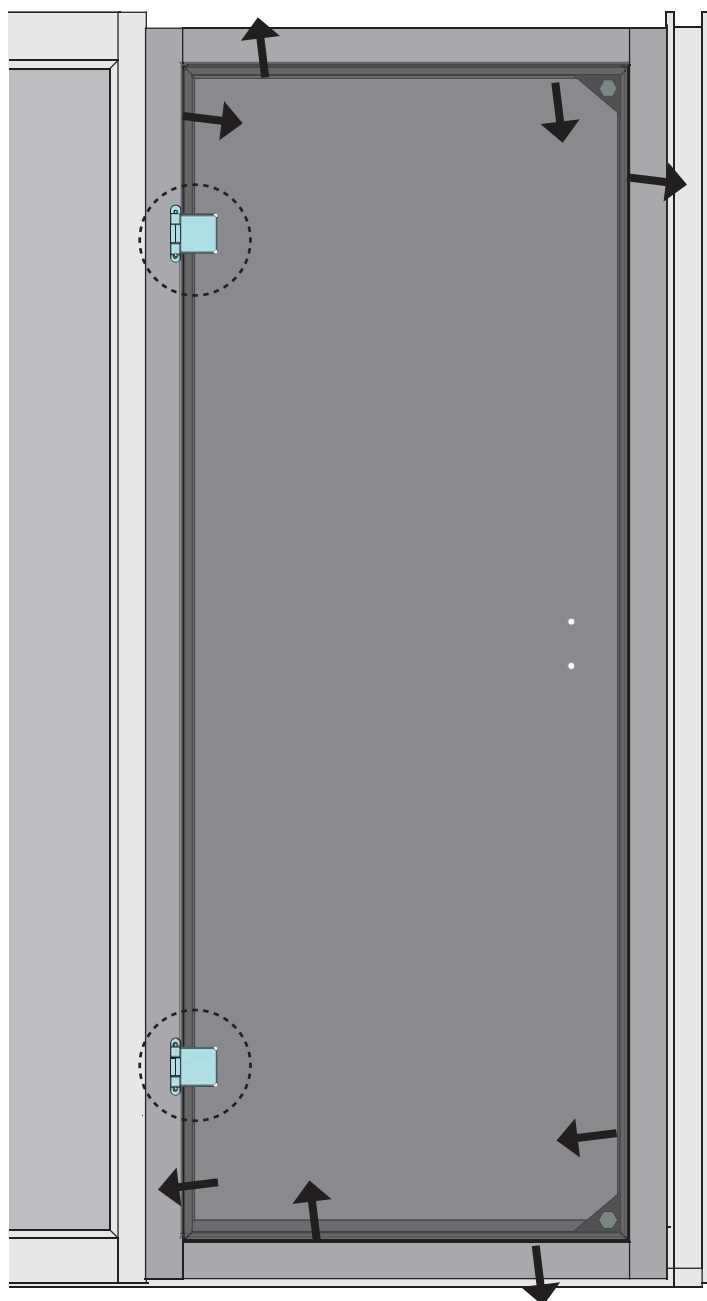
-  Einbau Glastür
-  Installation of glass door
-  Montage porte en verre
-  Montage van de glazen deur
-  Installationsglasdør

-  Montaje de la puerta de cristal
-  Installazione portello di vetro
-  Sauna Instalace dveře
-  Vgradnja steklenih vrat

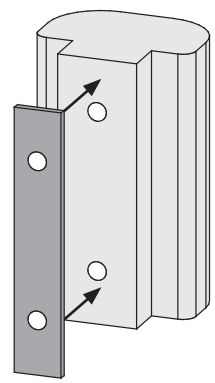


13

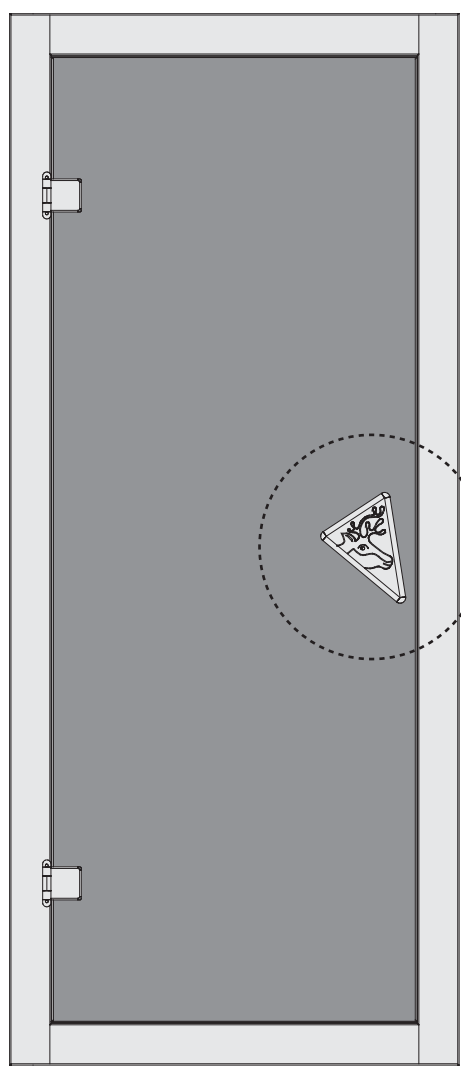
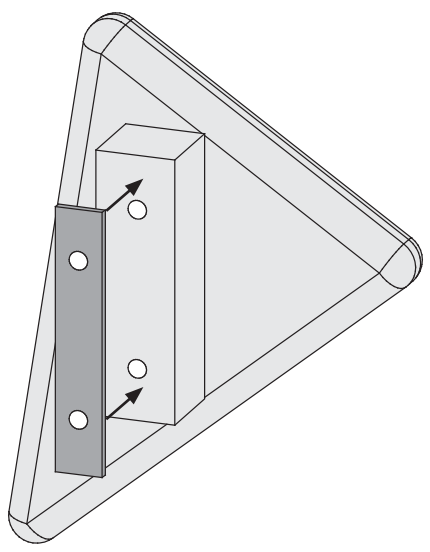
- | | |
|---|--|
| <ul style="list-style-type: none">  Alle Verstell-Excenter müssen in der Glasscheibe die gleiche Grundstellung haben  All adjustable eccentrics must have the same basic adjustment in the glass panel  Tous les excentreurs de positionnement doivent avoir la même position de base dans la vitre  Alle excentrische verstelelementen moeten in dezelfde stand in de glasplaat worden geplaatst  Alle justeringsexcentricer skal have samme grundlæggende position i glasruden | <ul style="list-style-type: none">  Todos los excéntricos regulables tienen que tener la misma posición base en la hoja de cristal  Tutti gli eccentrici di regolazione devono avere la stessa posizione base nella lastra di vetro  Šechny nastavovací podvínů musí mít stejný základní polohy ve skle  Vsi nastavitveni ekscentri morajo imeti imeti enak osnovni položaj v steklu |
|---|--|



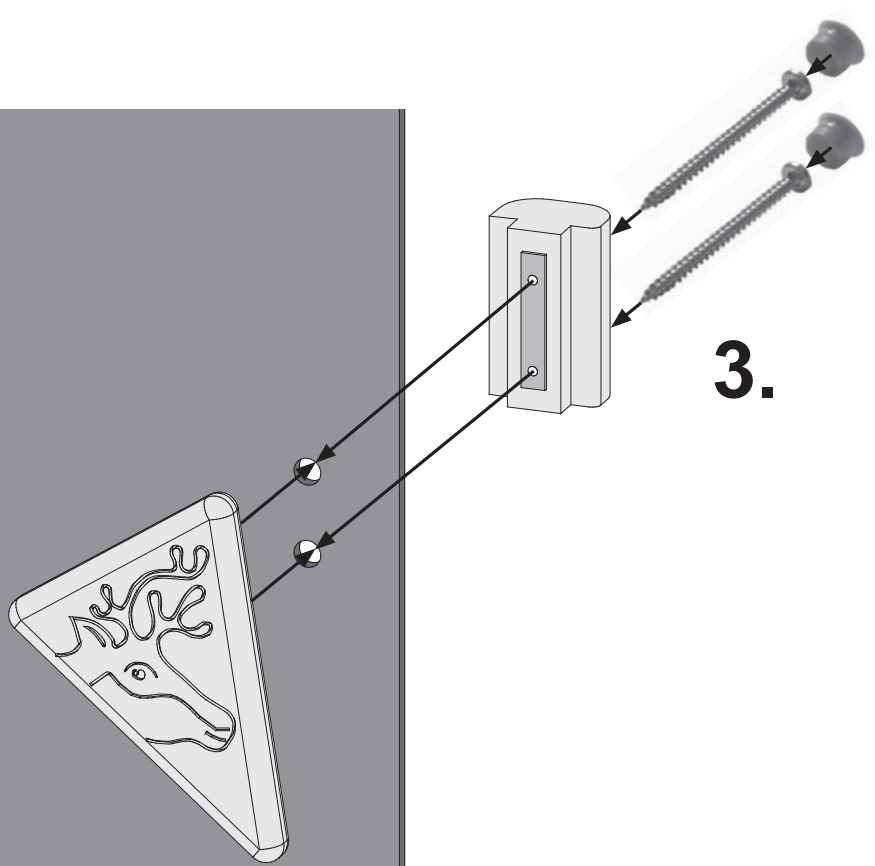
1.



2.



3.



 Kabeldurchführung


 implementation for the cable


 mise en œuvre pour le câble


 implementatie voor de kabel

 Kabelforskruning

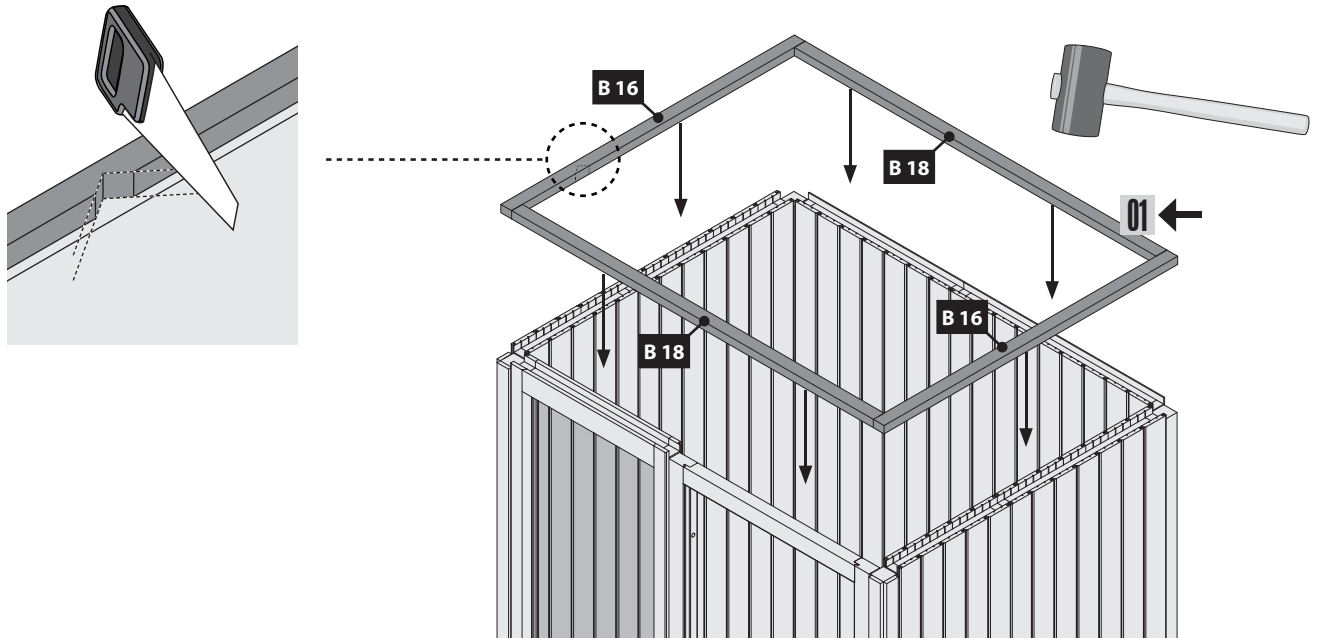
 implementación para el cable

 implementazione per il cavo

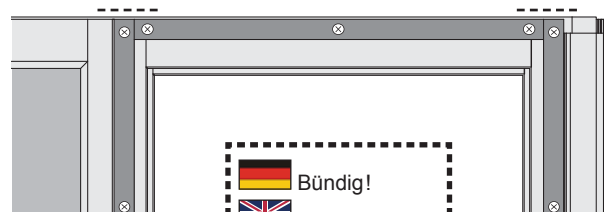
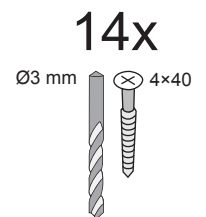
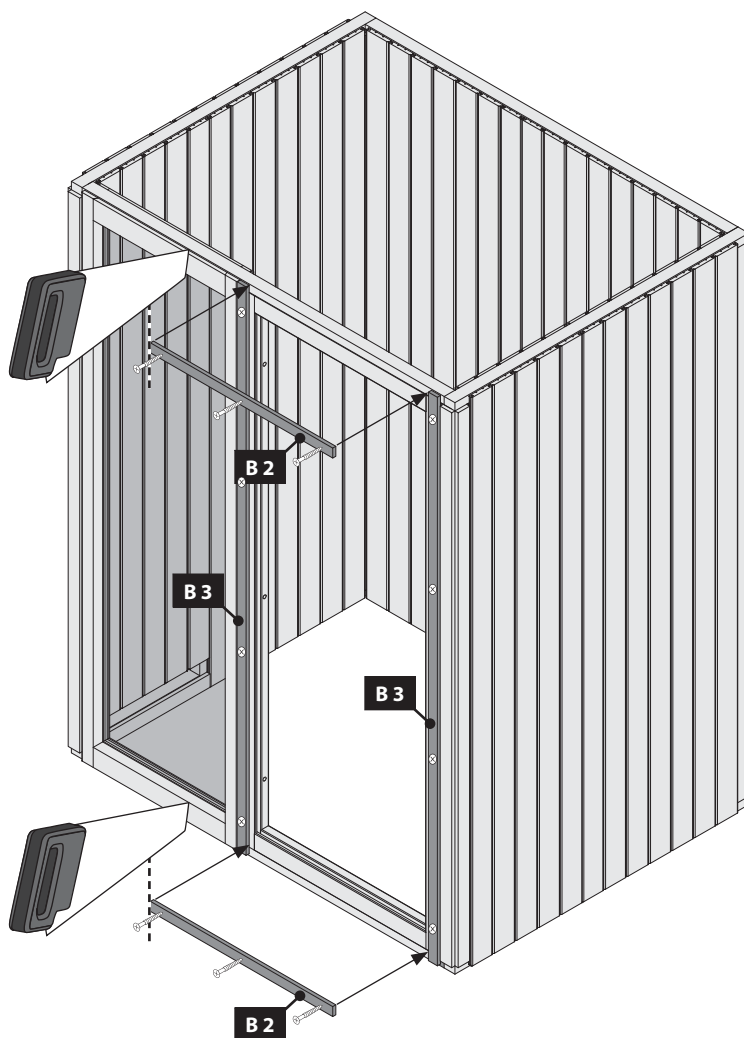
 provedení kabelu

 Kabelsko žrelo

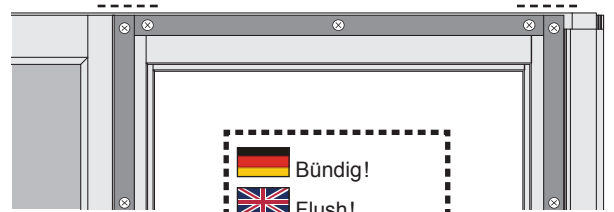
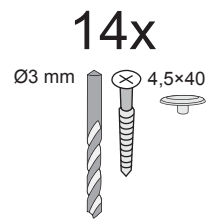
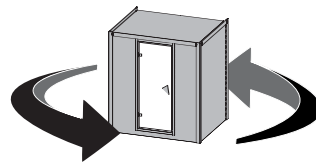
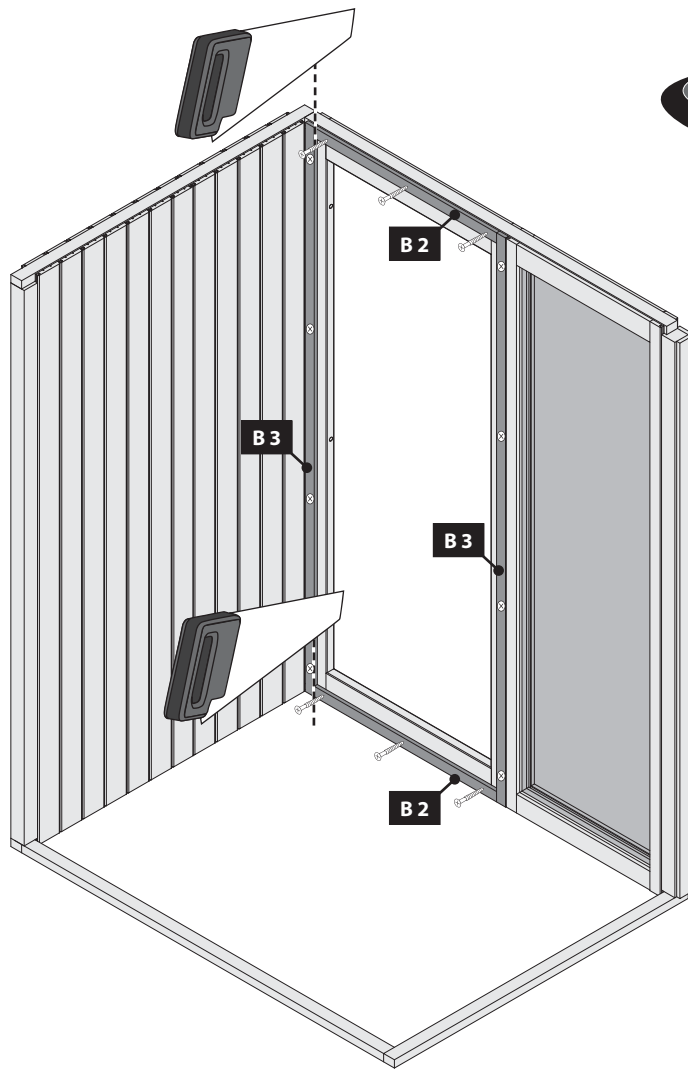
15



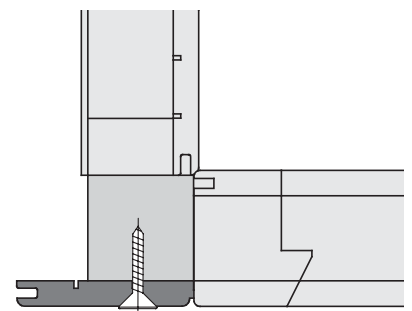
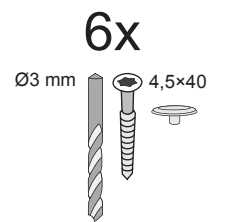
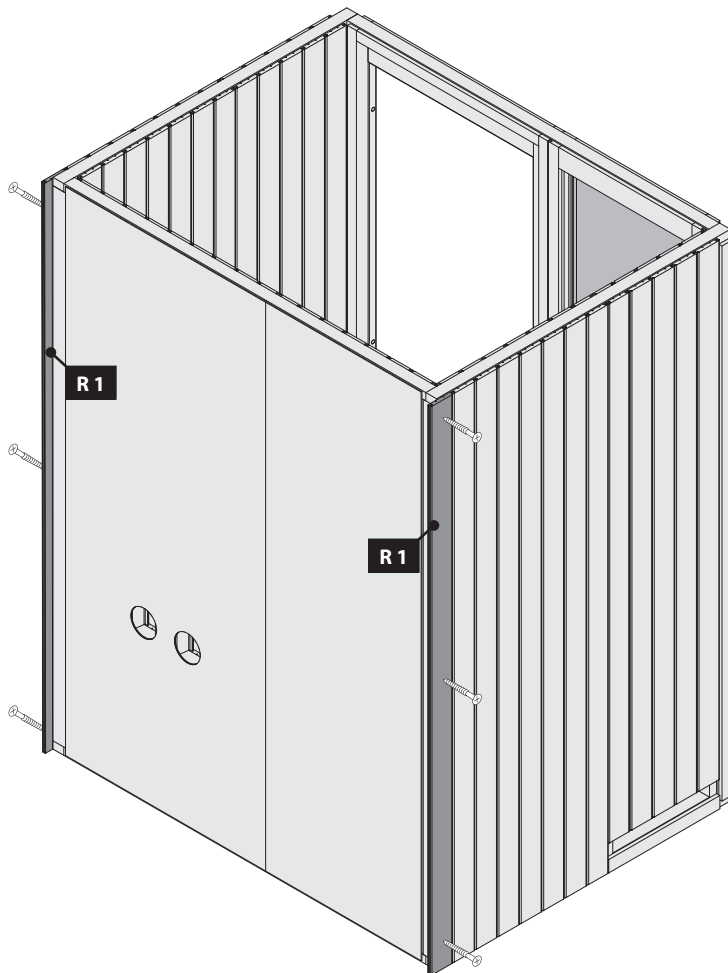
16

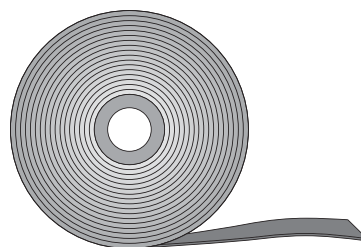
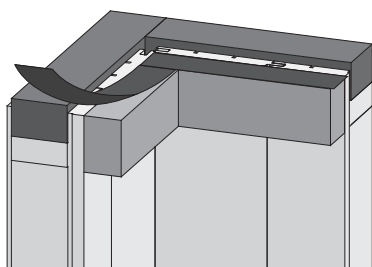
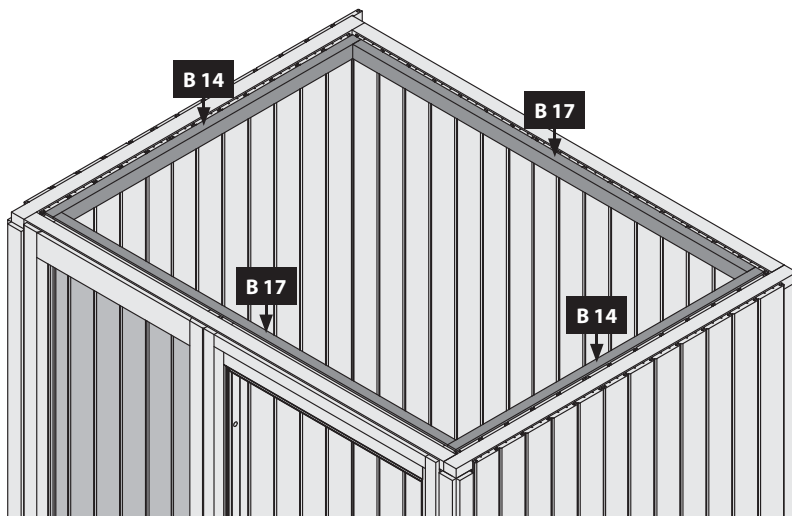
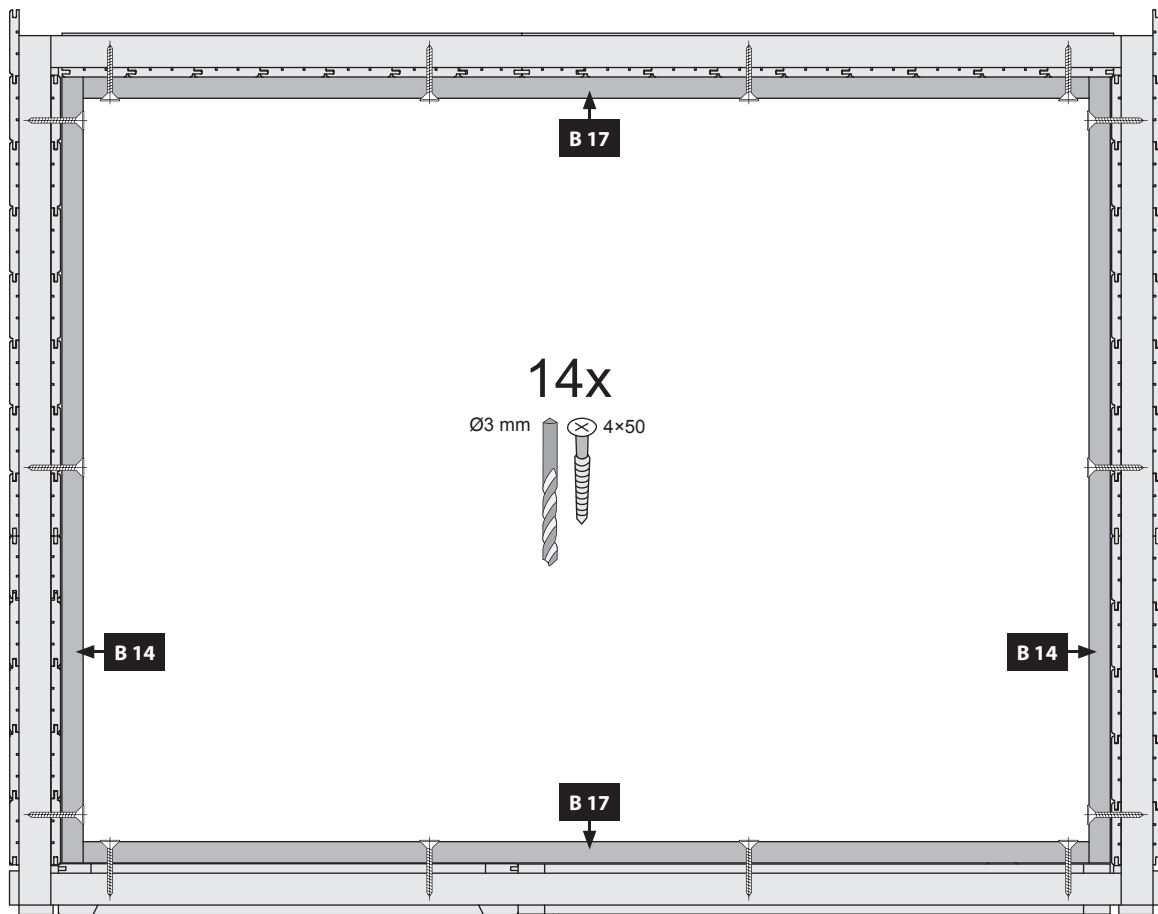


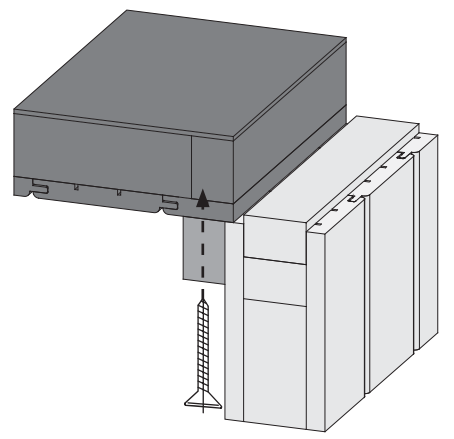
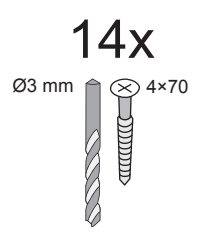
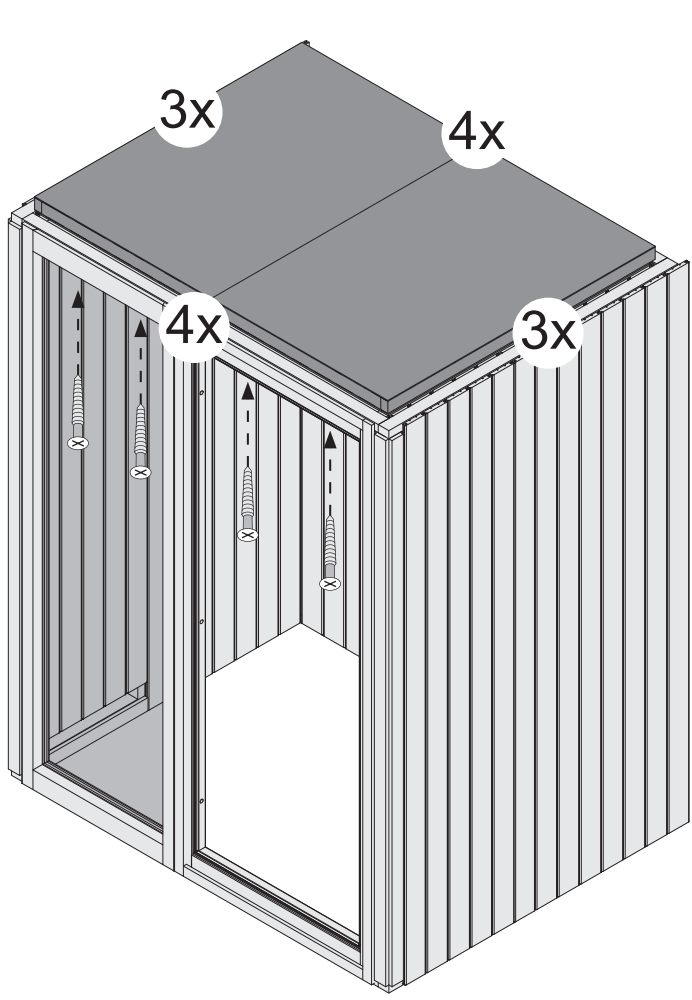
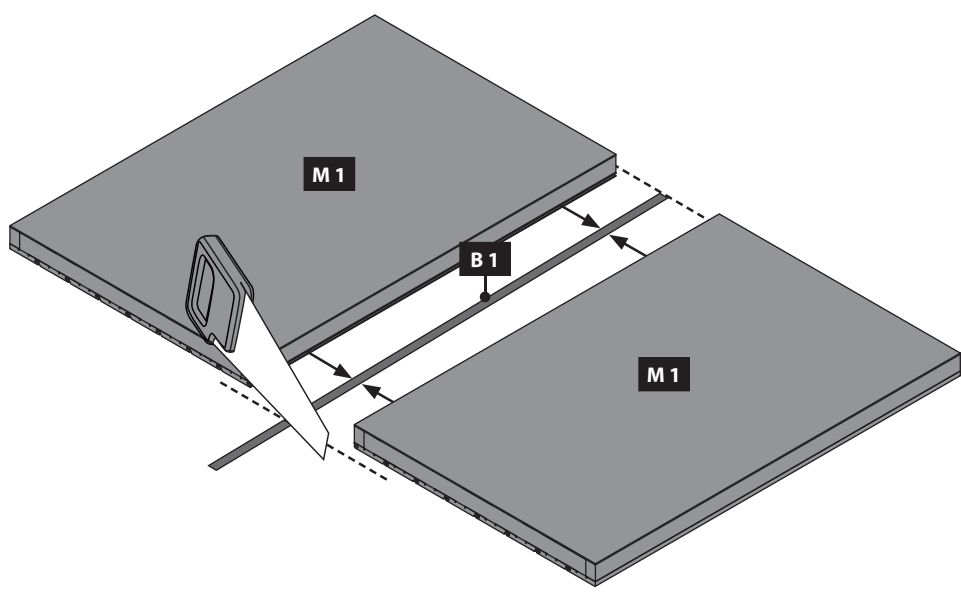
-  Bündig!
-  Flush!
-  Affleurement!
-  Gelijk!
-  I flugt!
-  Aras!
-  Combacia!
-  Stejný!
-  Splakovanje!



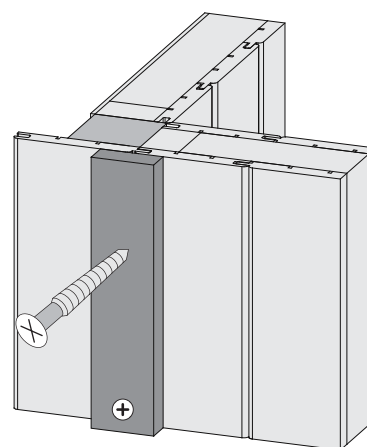
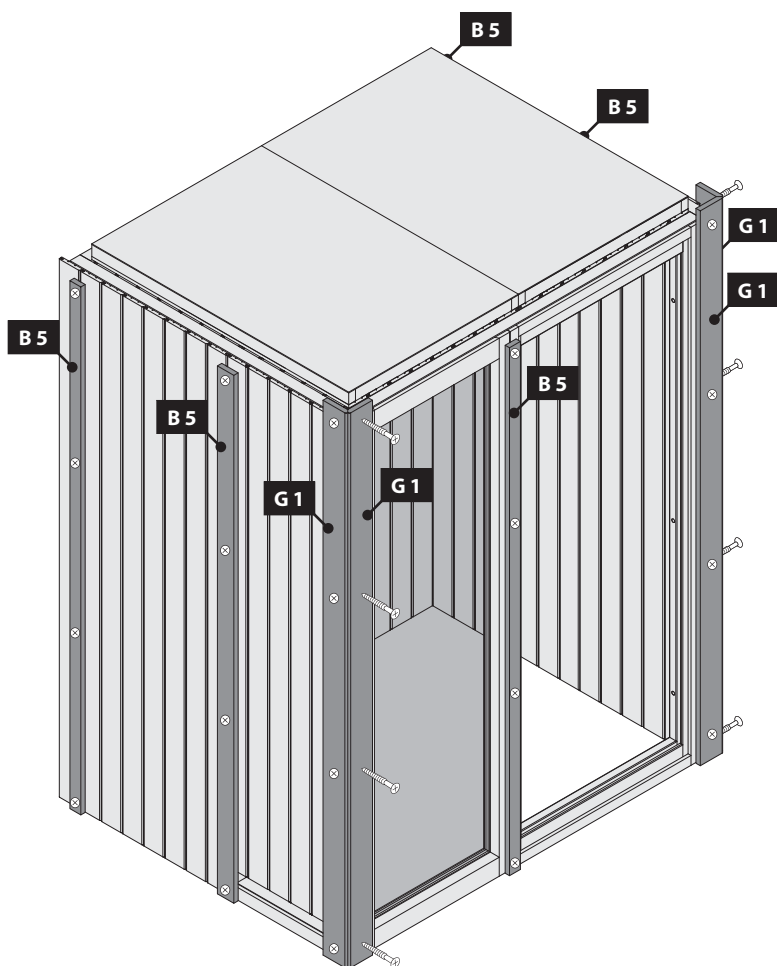
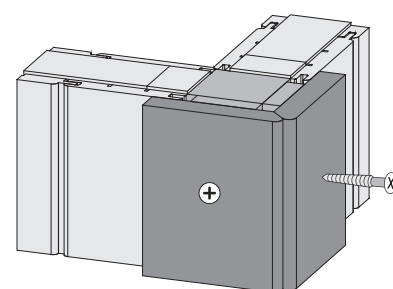
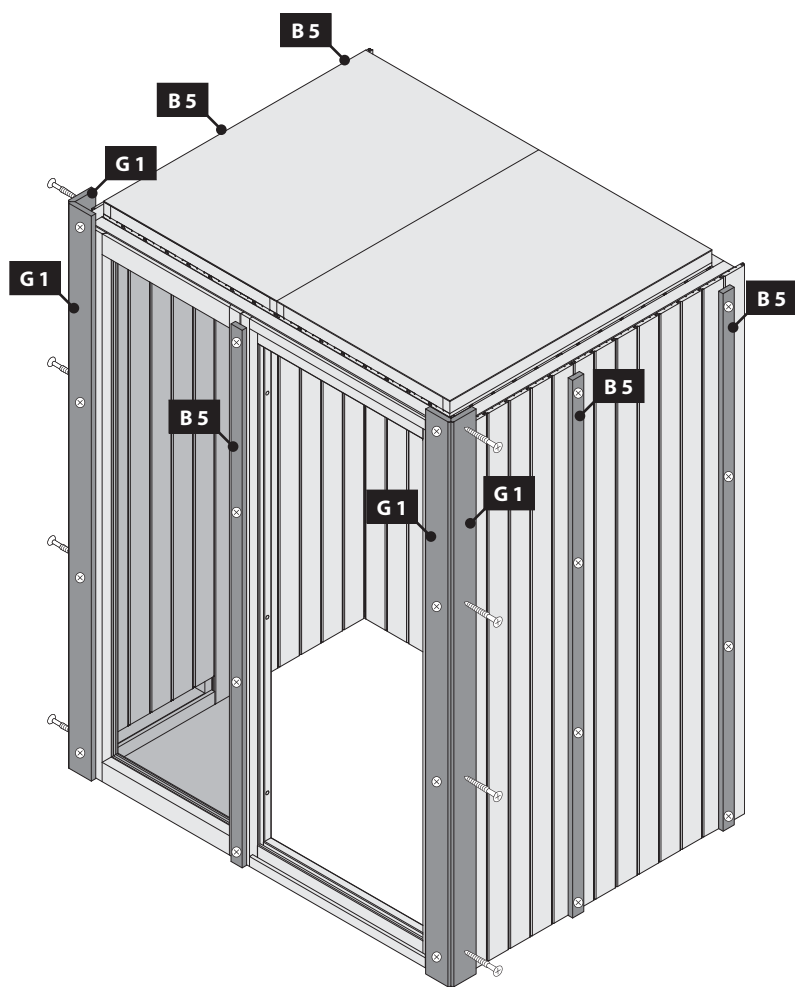
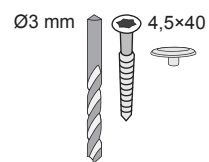
-  Bündig!
-  Flush!
-  Affleurement!
-  Gelijk!
-  I flugt!
-  Aras!
-  Combacia!
-  Stejný!
-  Splakovanie!

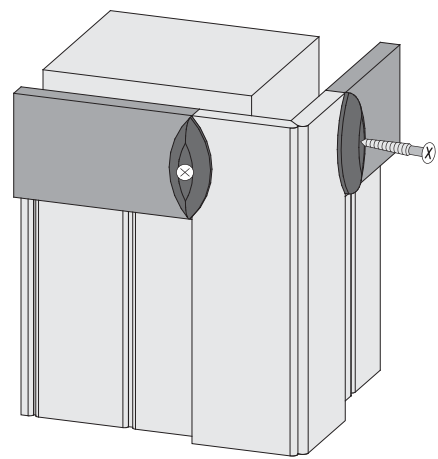
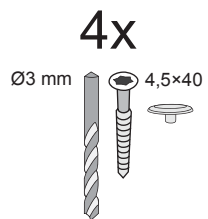
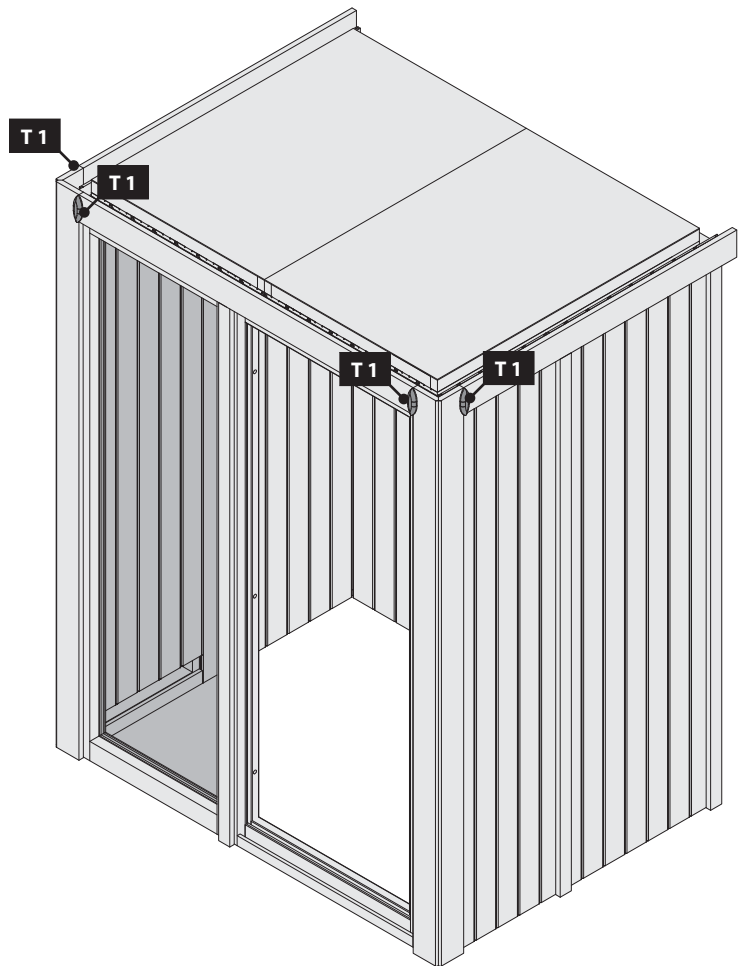
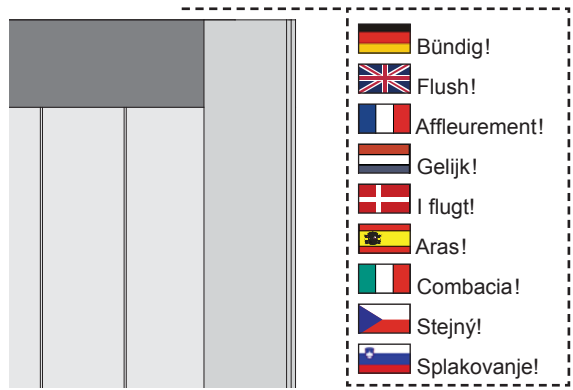
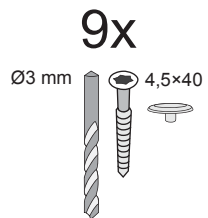
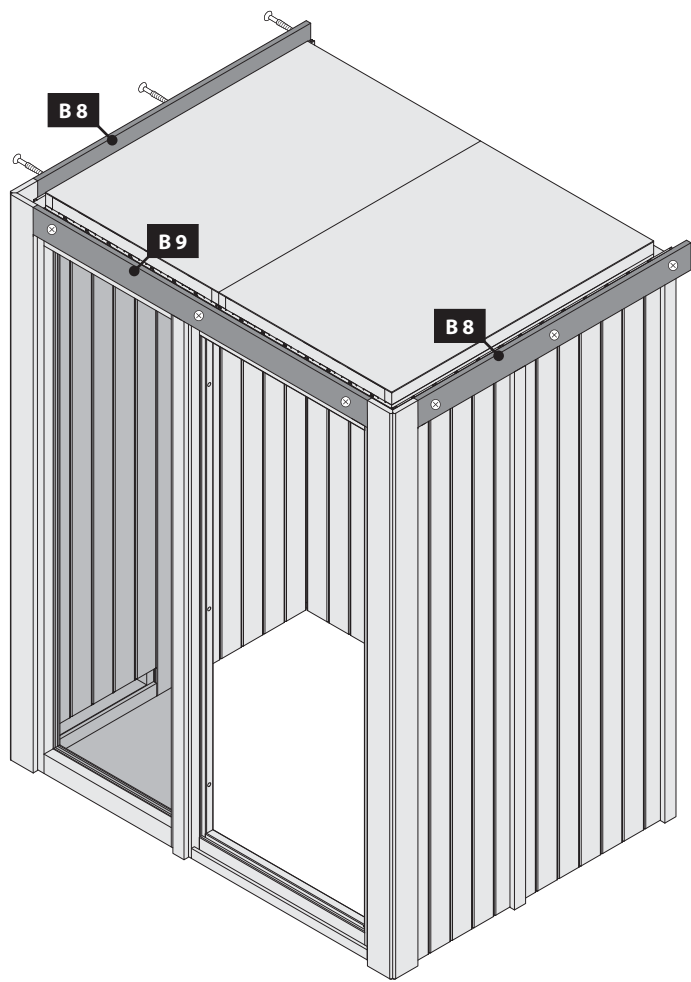




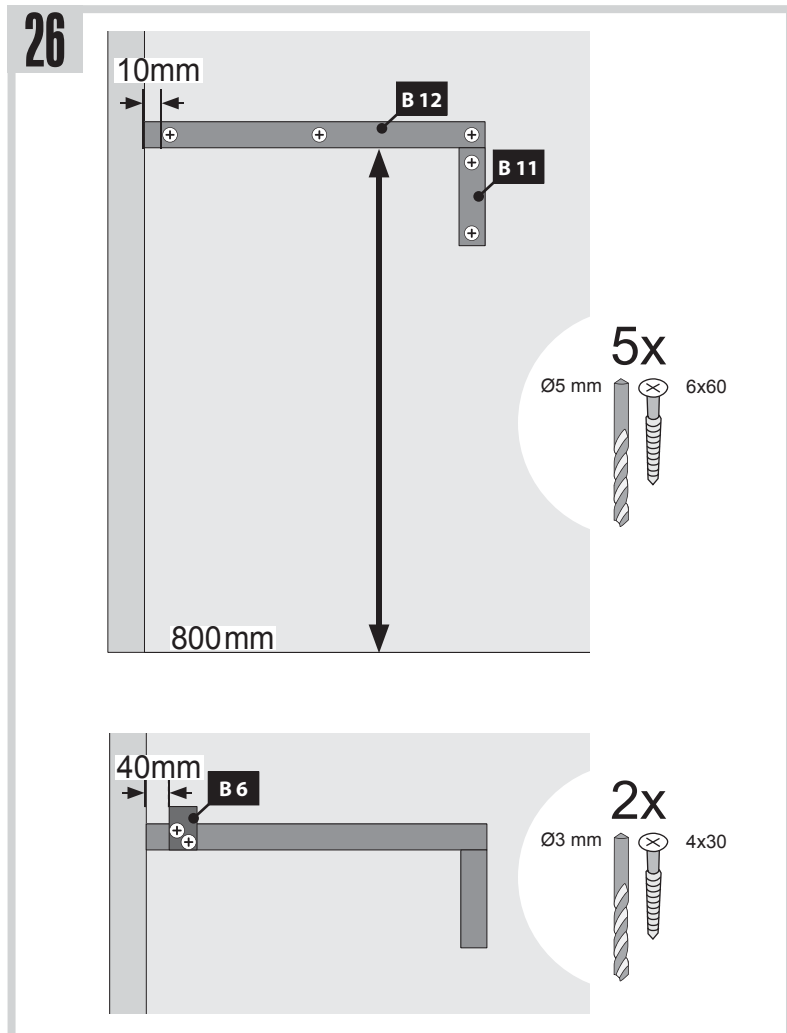
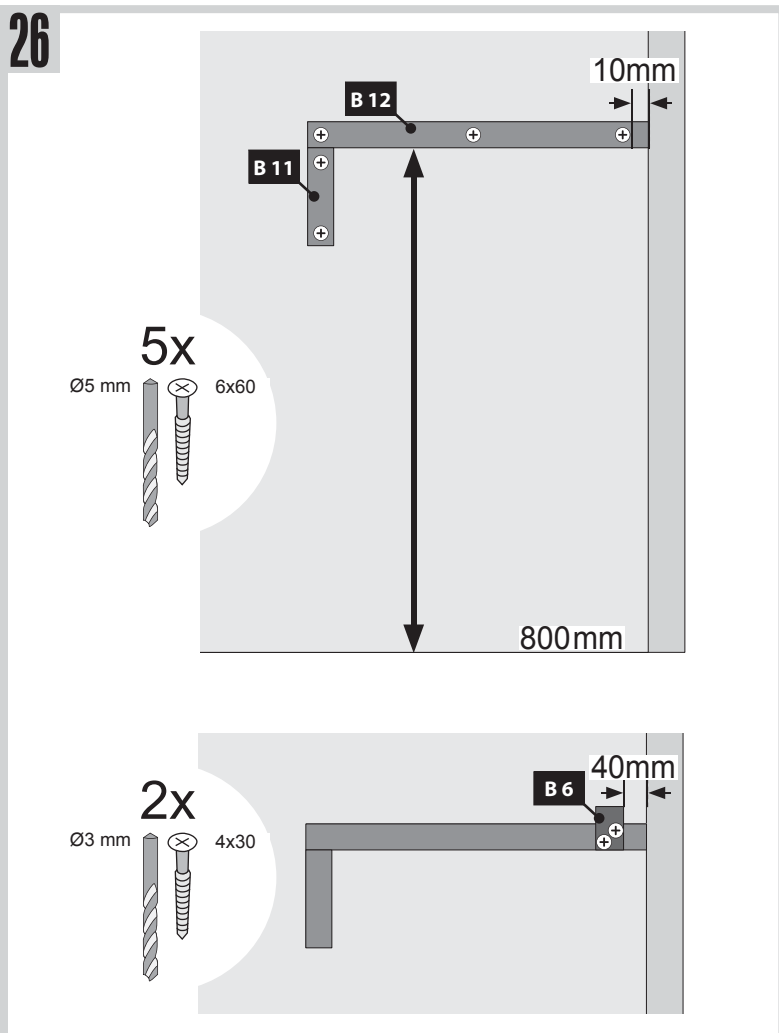
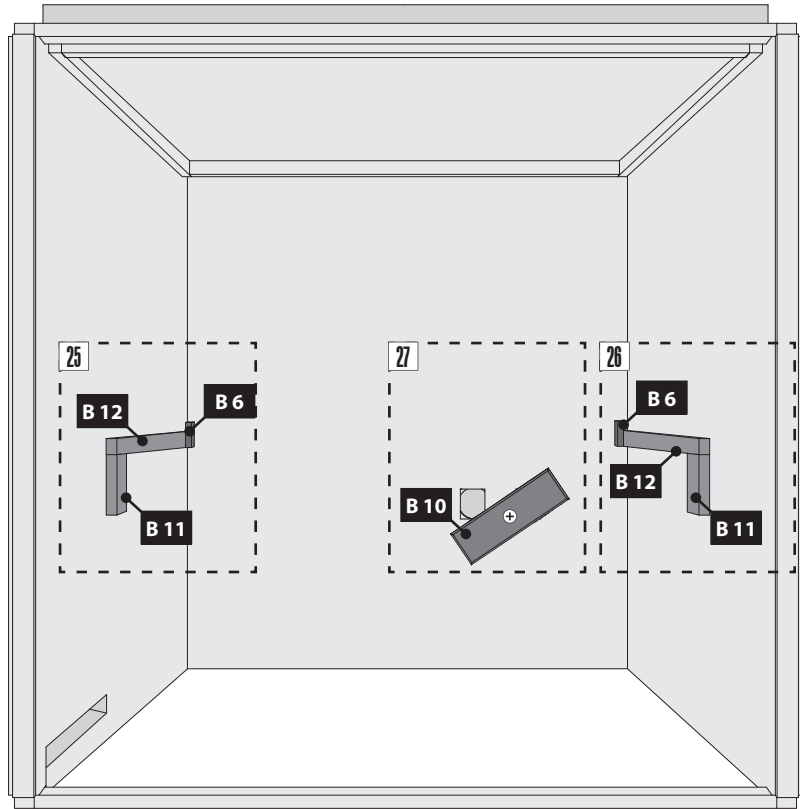


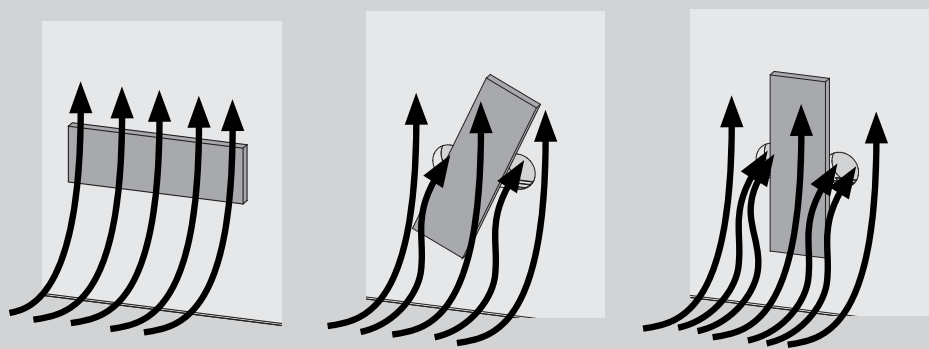
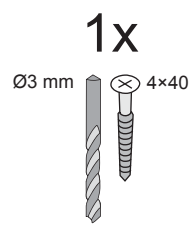
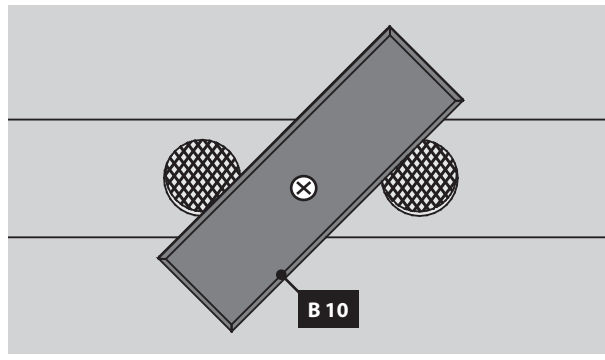
36x








-  innen
-  Inside
-  à l'intérieur
-  inde på
-  binnen
-  dentro
-  dentro
-  uvnitř
-  znotraj








 Hier ist die Funktionsweise des Brettes abgebildet. Regeln Sie damit die Abluft nach Ihren eigenen Wünschen


 This figure shows the functional principle of the board. Regulate the exhaust air according to your own wishes


 Ceci représente le mode de fonctionnement de la planche. Avec elle, réglez l'écoulement de l'air selon vos désirs.


 Hier is de werking van het plankje afgebeeld. Regel daarmee de luchtafvoer naar eigen wens

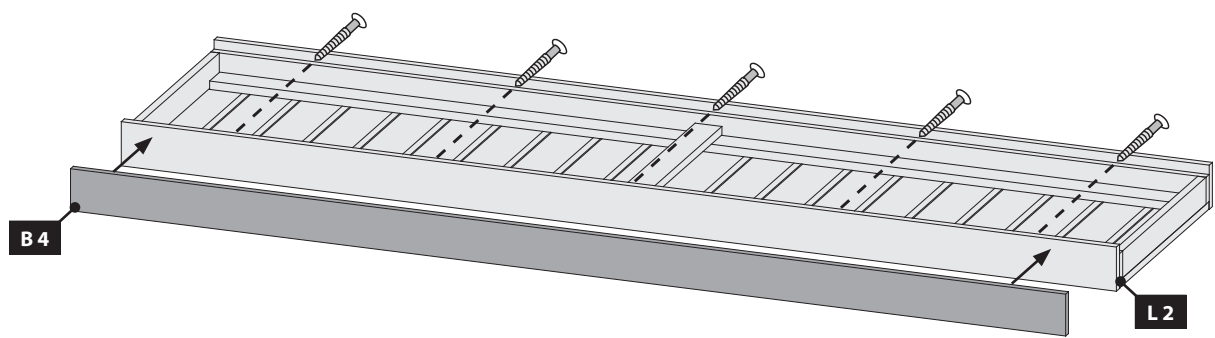
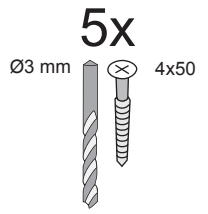
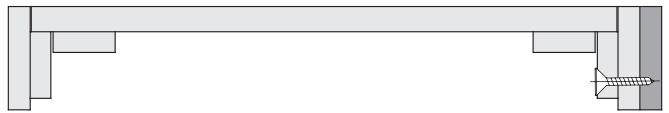
 Sådan fungerer styret. Brug den til at regulere udstødningsluften efter dine egne ønsker

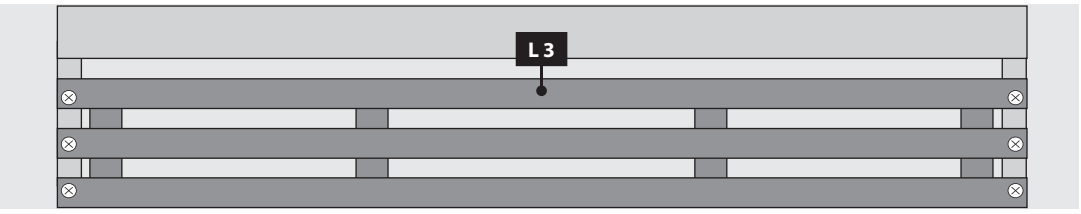
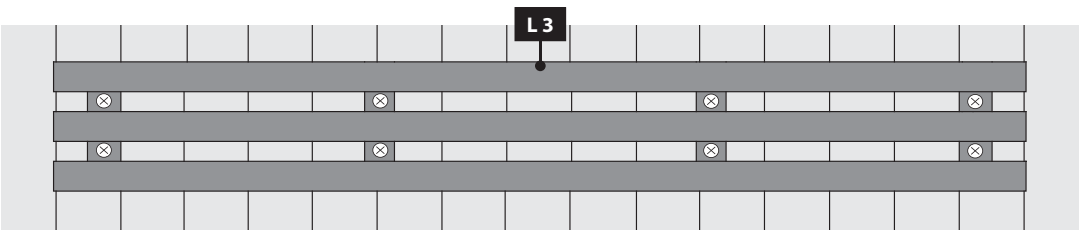
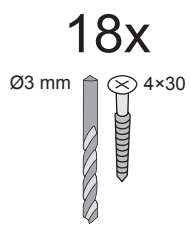
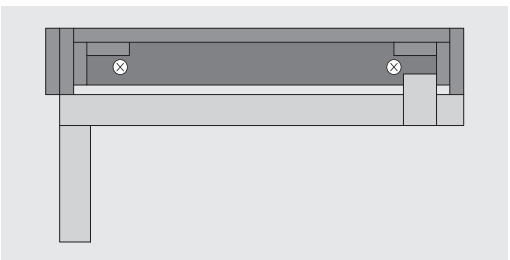
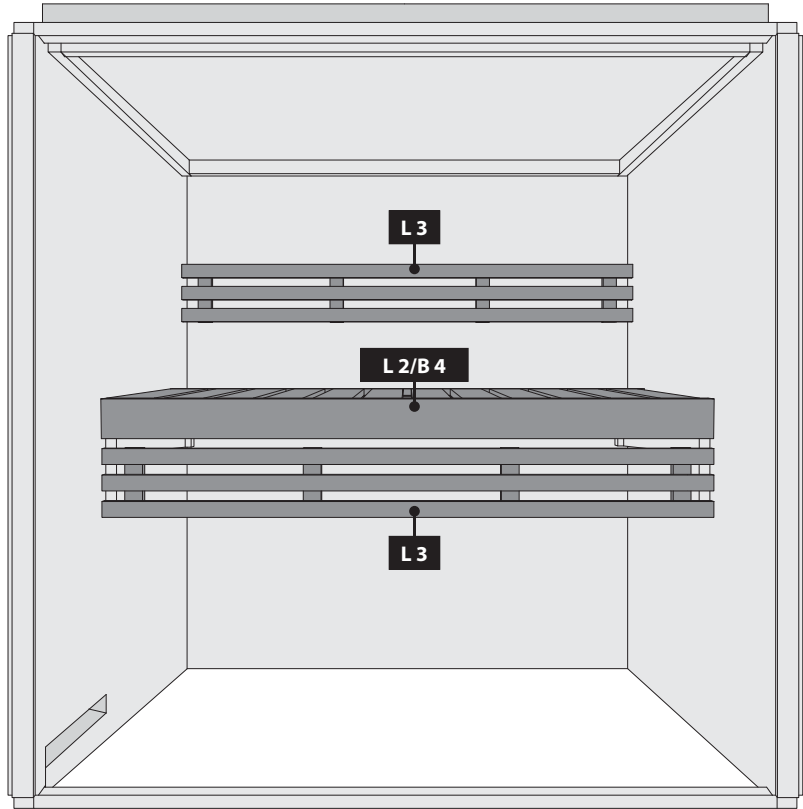
 Aquí está representada la forma de funcionamiento de la tabla. Regule con ello el aire de salida según sus propios deseos

 Viene illustrato il principio di funzionamento della tavoletta di regolazione della ventilazione. Con essa si può regolare a piacere la ventilazione

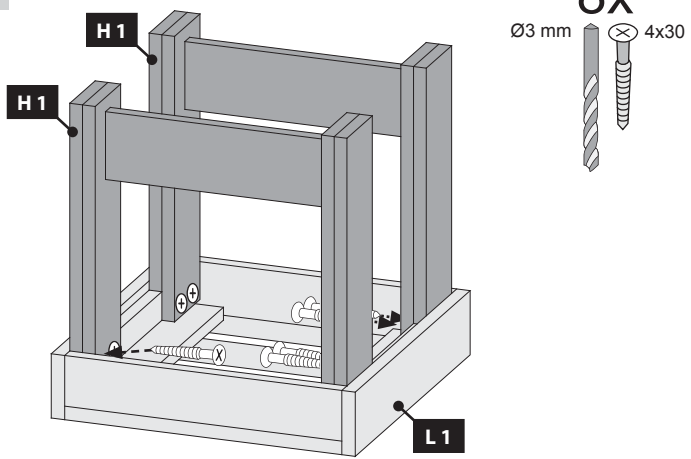
 Zde je zobrazená funkce desky. Regulujte s ní odsávací vzduch dle Vašeho přání

 Tukaj si lahko ogledate delovanje plošče. Z njo lahko uravnate izpušni zrak po lastnih željah.

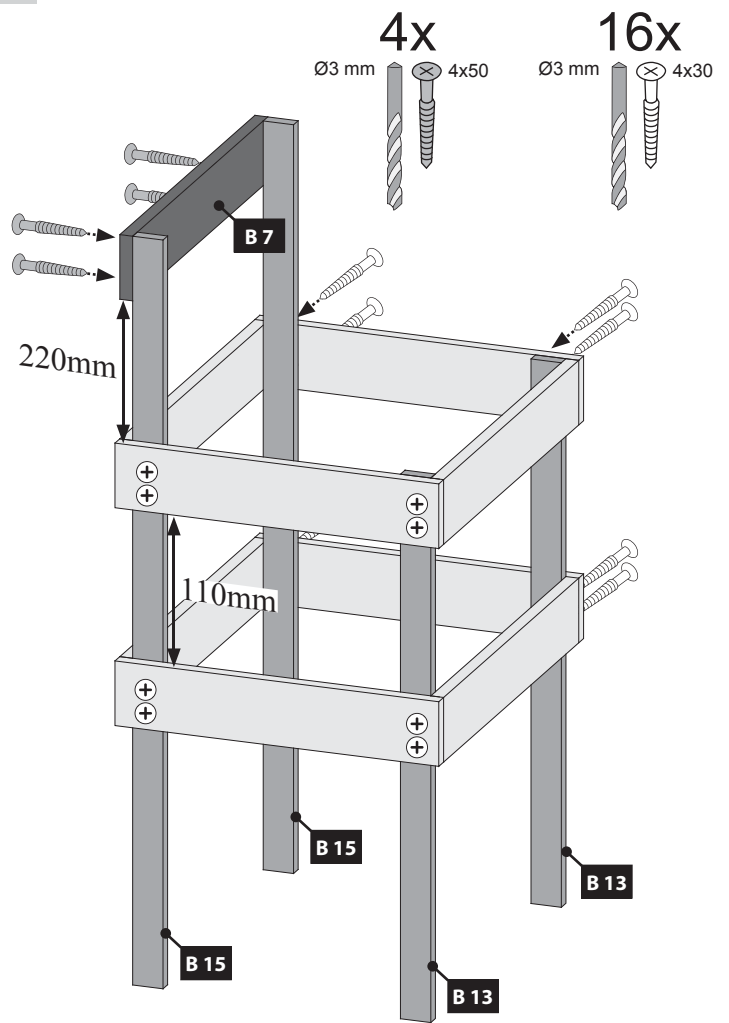




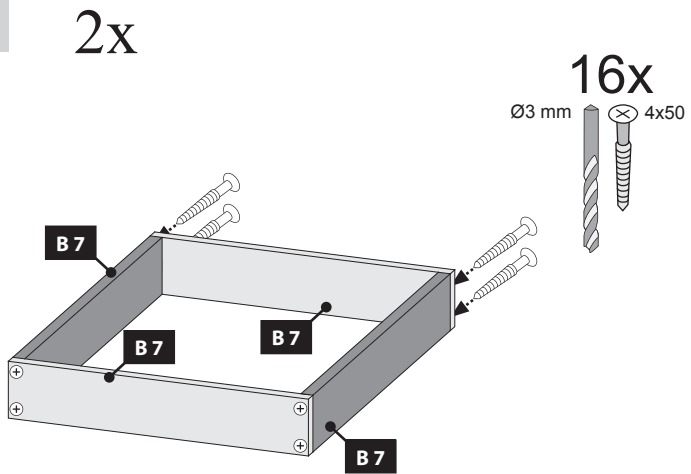
30



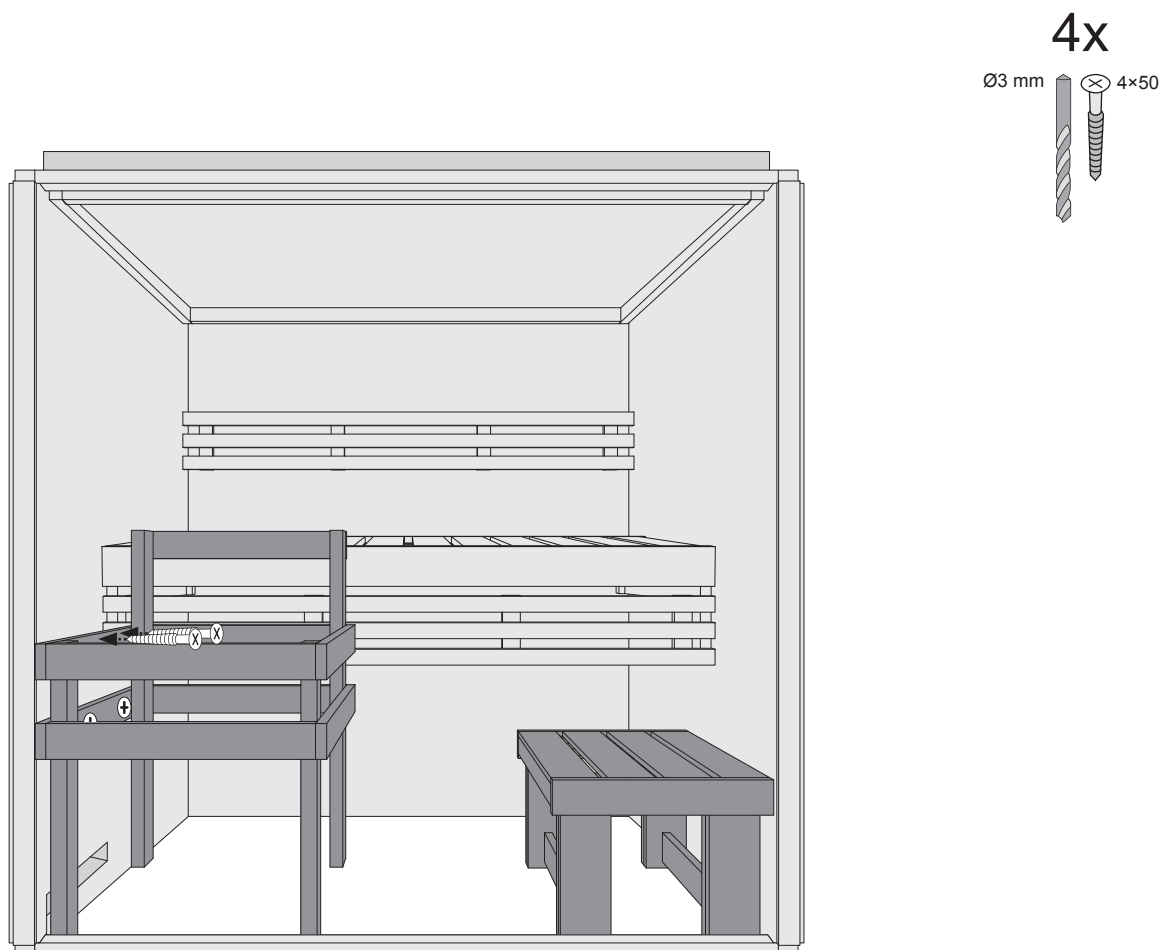
32




31




33





 Exemplarische Kabelverlegung


 Voorbeeld van het leggen van kabels


 Esempi di posa di cavi


 Exemplary cable laying

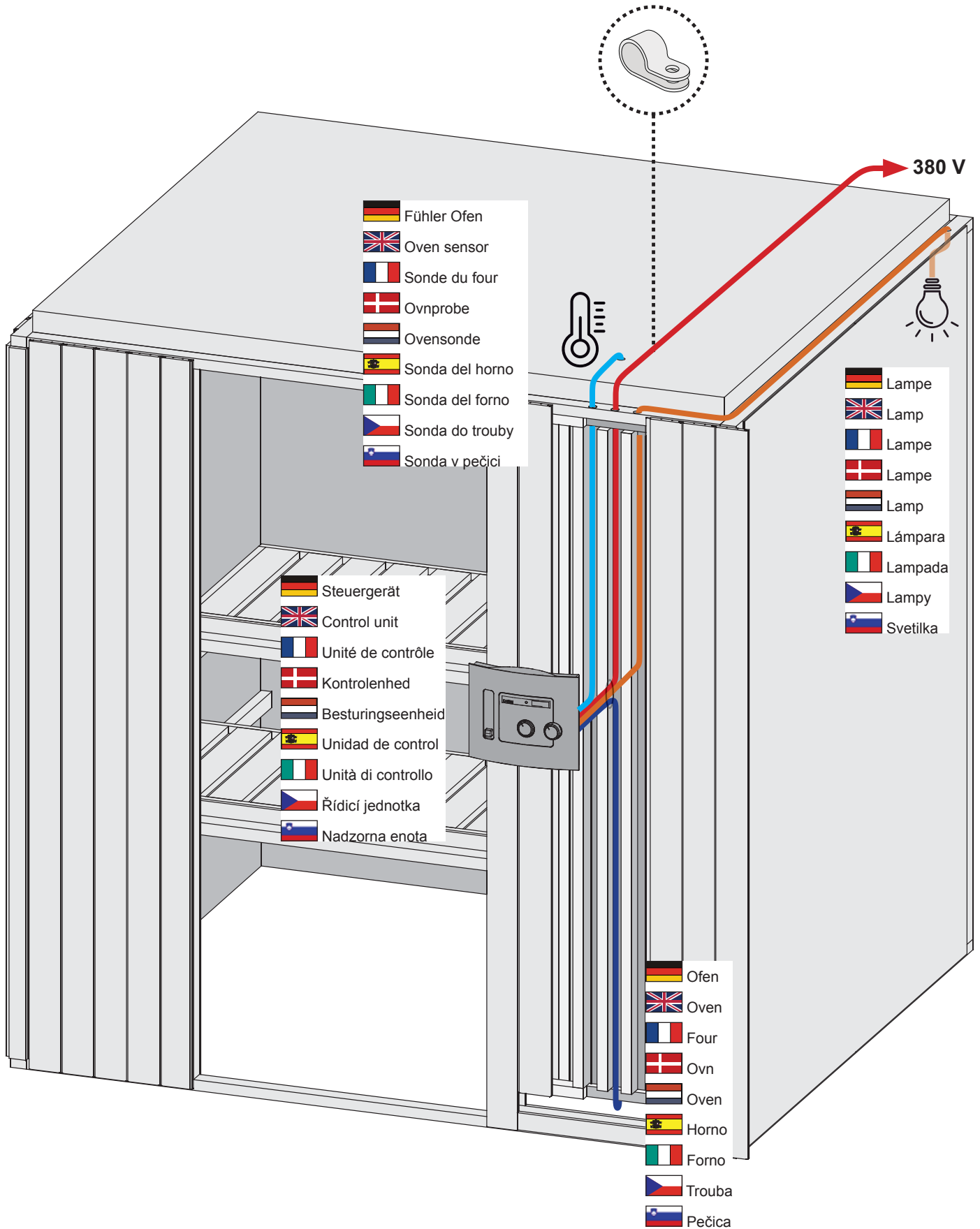
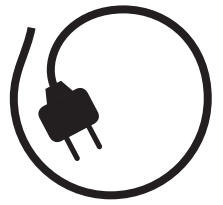
 Eksempel på kabellægning

 Příkladné pokládání kabelů


 Exemple de pose de câbles


 Tendido de cables ejemplar


 Vzorčno polaganje kablov





 Exemplarische Kabelverlegung


 Voorbeeld van het leggen van kabels


 Esempi di posa di cavi


 Exemplary cable laying

 Eksempel på kabellægning

 Příkladné pokládání kabelů

 Exemple de pose de câbles

 Tendido de cables ejemplar

 Vzorčno polaganje kablov

