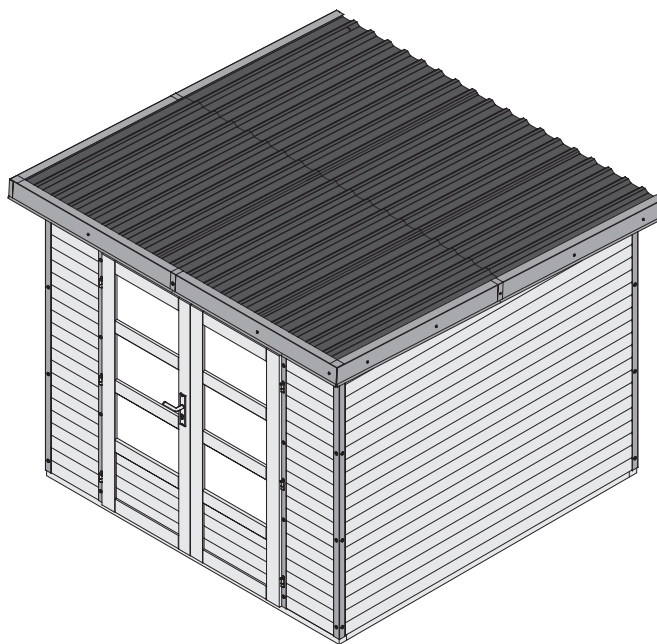


1421 1422 1423 1424 1412 1413 1414



 **Aufbauanleitung**

 **Building Instructions**

 **notice de montage**

 **montagehandleiding**

 **Montagevejledning**

 **Instrucciones de construcción**

 **Istruzioni per il montaggio**

 **Montážní návod**

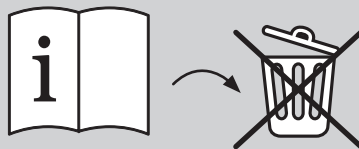
 **Montážny návod**

 **Navodila za sestavljanje**

 **Instrukcja montażu**

 **Instrukcija montažu**





Bitte bewahren Sie die Anleitung und den Garantieschein zur Seriennummer auf. Vernichten Sie diese erst nach Ablauf der Garantiezeit. Eventuelle Beanstandungen können mithilfe der Stückliste einfacher zugeordnet werden.

Beigelegte Dokumente

• Informationsheft • Garantieschein zur Seriennummer • Typenschild inkl. Warnhinweise (Sauna) • ggf. Zubehör-Anleitungen in ext. Paketen

Please keep the instructions and warranty certificate with the serial number. Only bin these after the warranty period has expired. Any complaints can be more easily traced with the help of the parts list.

Veuillez conserver le mode d'emploi et le certificat de garantie avec le numéro de série. Ne les détruisez qu'après expiration de la période de garantie. Les éventuelles réclamations peuvent être traitées plus facilement à l'aide de la liste des pièces.

Bewaar de handleiding en het garantiebewijs met serienummer. Vernietig deze pas na afloop van de garantieperiode. Eventuele klachten kunnen met behulp van de stuklijst gemakkelijker worden toegewezen.

Opbevar venligst vejledning og garantibeviset med serienummeret. Destruer dem først efter garantiperiodens udløb. Eventuelle reklamationer kan lettere henføres til ved hjælp af styklisten.

Conserve el manual de instrucciones y el certificado de garantía con el número de serie. No los destruya hasta que haya expirado el periodo de garantía. Las posibles reclamaciones se pueden asignar más fácilmente con ayuda de la lista de piezas.

Conservare le istruzioni e il certificato di garanzia con il numero di serie. Distruggerli solo dopo la scadenza del periodo di garanzia. Eventuali reclami possono essere gestiti più facilmente con l'aiuto della lista dei componenti.

Ušchovejte si návod k použití a záruční list se sériovým číslem. Zničte je až po uplynutí záruční doby. Případné reklamace lze snadněji přiřadit pomocí seznamu dílů.

Uložte si návod a záruční list so sériovým číslom. Zničte ich až po uplynutí záručnej doby. Prípadné reklamácie sa dajú jednoduchšie priradiť pomocou zoznamu dielov.

Shranite navodila in garancijski list s serijsko številko. Uničite jih šele po izteku garancijske dobe. Morebitne reklamacije je lažje dodeliti s pomočjo seznama delov.

Proszę zachować instrukcję obsługi i kartę gwarancyjną z numerem seryjnym. Należy je zniszczyć dopiero po upływie okresu gwarancji. Ewentualne reklamacje można łatwiej przyporządkować za pomocą listy części.

Molimo sačuvajte upute i jamstveni list sa serijskim brojem. Uništite ih tek nakon isteka jamstvenog roka. Sve reklamacije mogu se lakše pratiti uz pomoć popisa dijelova.

- ***
- Nicht im Lieferumfang enthalten
 - Not included
 - Non comprises dans la livraison
 - Niet bijgeleverd
 - Ikke inkluderet
 - No forman parte del suministro
 - Non incluso
 - Není součástí dodávky
 - Nie je súčasťou dodávky
 - Ni vključeno v obseg dobave
 - Nie wchodzi w skład dostawy
 - Nije uključeno

- 1**
- Länge muss ermittelt und zugesagt werden
 - Length must be determined and sawn
 - La longueur doit être déterminée et sciée
 - De lengte moet worden bepaald en gezaagd
 - Længden skal bestemmes og saves
 - La longitud debe ser determinada y aserrada
 - La lunghezza deve essere determinata e segata
 - Délka musí být určena a rozřezána
 - Dĺžka sa musí zistiť a odrezat'
 - Določiti je treba dolžino in jo odrezati po velikosti
 - Należy określić długość i przyciąć
 - Dužina se mora odrediti i odrezati

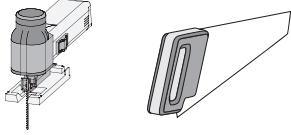
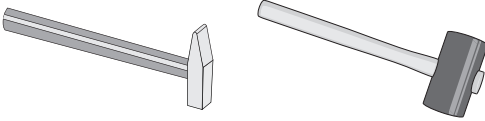
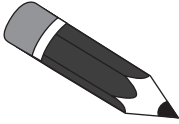
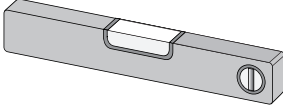
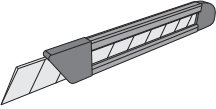
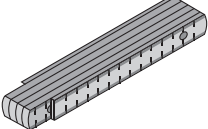
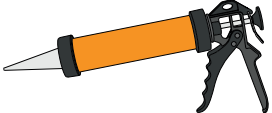
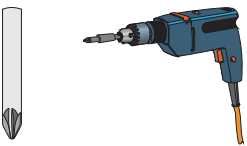
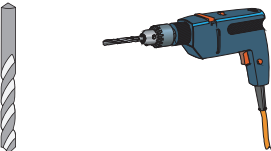
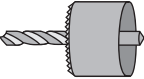
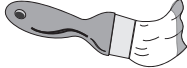
- 2**
- Nicht gebraucht
 - Not needed
 - Pas nécessaire
 - Niet nodig
 - Ikke nødvendigt
 - No es necesario
 - Non necessario
 - Nepotřebné
 - Nepoužívané
 - Ne uporablja se
 - Niepotrzebne
 - Nije potrebno


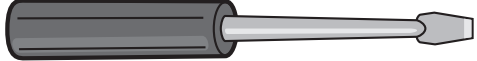
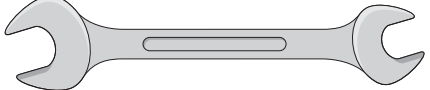
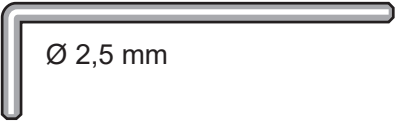
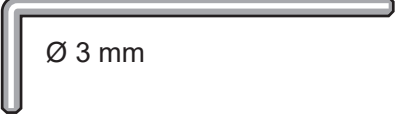
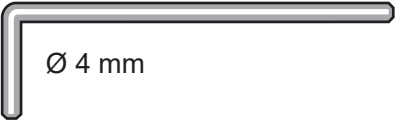
- 3**
- Mit Zubehör
 - With accessories
 - Avec accessoires
 - Met toebehoren
 - Med tilbehør
 - Con accesorios
 - Con accessori
 - S příslušenstvím
 - S príslušenstvom
 - Z dodatki
 - Z akcesoriami
 - S dodacima

- 4**
- Vorübergehend fixiert
 - Fixed temporarily
 - Temporairement fixé
 - Tijdelijk vast
 - Midlertidigt rettet
 - Temporalmente fijo
 - Temporaneamente fisso
 - Dočasně fixováno
 - Dočasne fixované
 - Začasno popravi
 - Tymczasowo ustalone
 - Privremeno popravljeno


- 5**
- Bestand vom Haus
 - Inventory of the house
 - Inventaire de la maison
 - Inventaris van het huis
 - Inventar af huset
 - Inventario de la casa
 - Inventario della casa
 - Inventář domu
 - Zásoby domu
 - Inventarizacija hiše
 - Stan domu
 - Popis kuće


- 6**
- Nicht in allen Varianten gebraucht
 - Not used in all variants
 - Pas nécessaire dans toutes les variantes
 - Niet in alle varianten nodig
 - Ikke brugt i alle varianter
 - No se utiliza en todas las variantes.
 - Non necessario in tutte le varianti
 - Nepoužívá se ve všech variantách
 - Nepoužíva sa vo všetkých variantoch
 - Ni potrebno v vseh različicah
 - Nie jest używane we wszystkich wariantach.
 - Nije potrebno u svim verzijama


Werkzeuge / Tools*	
X	
X	
X	
X	
X	
X	
(X)	
X	
X	
	
X	


Werkzeuge / Tools*	
X	
X	
X	
X	 Ø 2,5 mm
X	 Ø 3 mm
X	 Ø 4 mm





 Vergleichen Sie zuerst die Materialliste mit Ihrem Paketinhalt! Bitte haben Sie Verständnis, dass Beanstandungen nur im nicht aufgebauten Zustand bearbeitet werden können!


 First compare the list of materials with your package contents! Please understand that complaints can be processed in the non-built status only!


 Commencez par comparer la liste du matériel avec le contenu de votre paquet! Sachez que nous traitons uniquement les réclamations concernant le matériel à l'état non monté!


 Vergelijk eerst de lijst van materialen met de inhoud van uw pakket! Reclamaties kunnen alleen in behandeling worden genomen zolang de onderdelen nog niet zijn gemonteerd!


 Start med at kontrollere materialelisten med indholdet af den leverede pakke! Vi gør venligst opmærksom på at reklamationer kun kan behandles for materialer som ikke er blevet bearbejdet!


 En primer lugar, compare la lista de material con el contenido del paquete. Rogamos entienda que las reclamaciones sólo pueden ser tramitadas antes de montar el objeto!


 Confrontate questa distinta materiali prima con il contenuto del pacchetto! Vi preghiamo di comprendere che eventuali reclami possono essere accolti solo prima del montaggio!

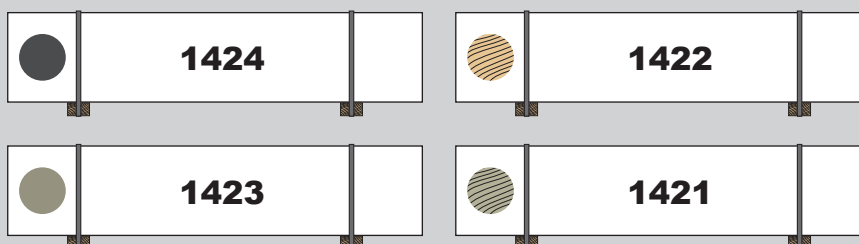
 Nejprve přezkontrolujte obsah balení podle materiálového listu! Mějte pochopení pro to, že případnou reklamaci se můžeme zabývat pouze tehdy, když díly nebudou smontované!


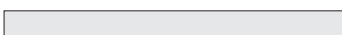
 Najprv porovnajzte zoznam materiálu s obsahom balíka! Prosíme, majte na pamäti, že reklamácie môžu byť spracované iba v prípade, ak produkt nie je zmontovaný!



 Najprej primerjajte seznam materialov z vsebino vašega paketa! Upoštevajte, da lahko pritožbe obravnavamo le v nesestavljenem stanju!


 Najpierw porównaj listę materiałów z zawartością paczki! Prosimy o wyrozumiałość, że reklamacje mogą być rozpatrywane tylko w przypadku produktów, które nie zostały jeszcze zmontowane!

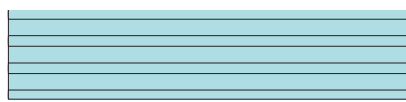

 Prvo provjerite popis sadržaja i usporedite ga s onim što se nalazi u vašoj pošiljci! Imajte na umu da možemo obraditi pritužbe samo ako predmet nije sastavljen!


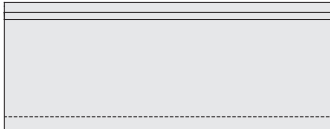



			
			
6 x B1	100 x 45 x 18 mm	ID 19114	
1 x B2	1755 x 45 x 18 mm	ID 59277	
2 x B3	1755 x 95 x 18 mm	ID 18341	
1 x B4	2250 x 120 x 18 mm	ID 56985	
10 x B5	133 x 95 x 36 mm	ID 30366	
3 x B6	2343 x 95 x 36 mm	ID 55860	
7 x B7	2000 x 45 x 38 mm	ID 18358	
2 x B8	2290 x 60 x 40 mm	ID 54659	
2 x B9	2370 x 60 x 40 mm	ID 49189	

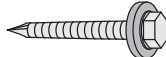
			
			
3 x C1	160 x 95 x 36 mm	ID 93021	

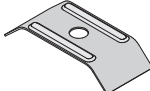
		
6 x M0		ID 30429

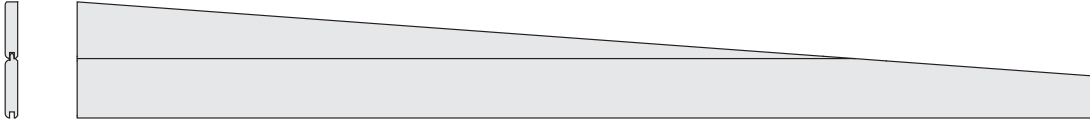
		
		
6 x M1	1380 x 1100 x 20 mm	ID 30431

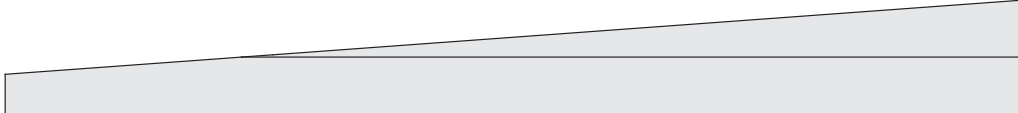
			
			
40 x W1	478 x 96 x 19 mm	ID 73741	
67 x W2	2380 x 96 x 19 mm	ID 44696	

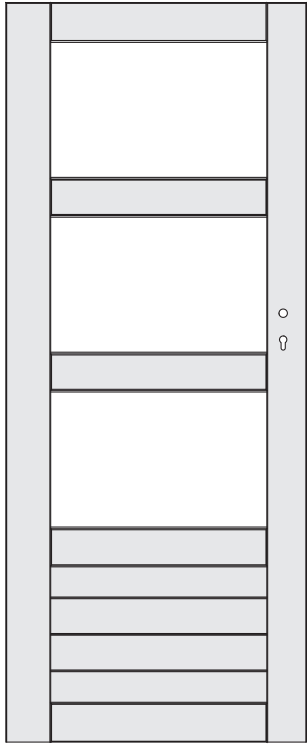
		
10 x	4 x 18 mm	ID 21191
110 x	4 x 30 mm	ID 3686
510 x	4 x 50 mm	ID 3688
75 x	4,5 x 80 mm	ID 9204

		
50 x	4,8 x 50 mm	ID 93657

		
50 x		ID 93034

		
1 x S1	2380 x 172 x 19 mm	ID 73840

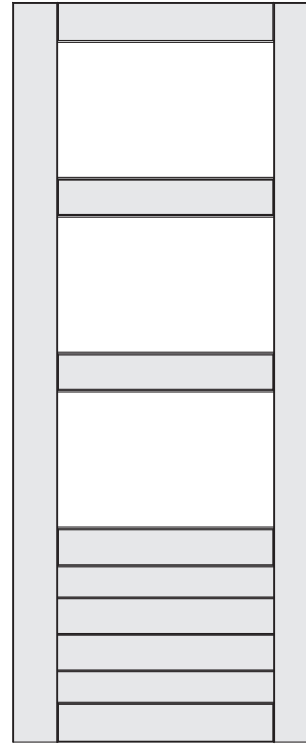
		
1 x S2	2380 x 172 x 19 mm	ID 73841



1 x **D1**

1765 x 717 x 36 mm

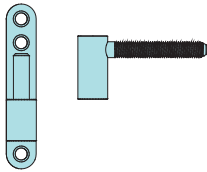
ID 31246



1 x **D2**

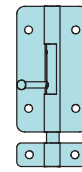
1765 x 717 x 36 mm

ID 31248



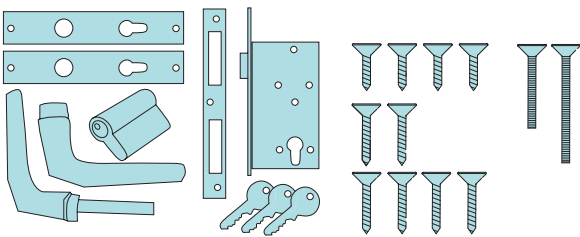
6 x

ID 3717



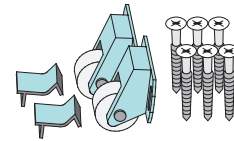
2 x

ID 3709



1 x

ID 15979




1 x


ID 68586





1 x


ID 16034


 Vergleichen Sie zuerst die Materialliste mit Ihrem Paketinhalt! Bitte haben Sie Verständnis, dass Beanstandungen nur im nicht aufgebauten Zustand bearbeitet werden können!


 First compare the list of materials with your package contents! Please understand that complaints can be processed in the non-built status only!


 Commencez par comparer la liste du matériel avec le contenu de votre paquet! Sachez que nous traitons uniquement les réclamations concernant le matériel à l'état non monté!


 Vergelijk eerst de lijst van materialen met de inhoud van uw pakket! Reclamaties kunnen alleen in behandeling worden genomen zolang de onderdelen nog niet zijn gemonteerd!


 Start med at kontrollere materialelisten med indholdet af den leverede pakke! Vi gør venligst opmærksom på at reklamationer kun kan behandles for materialer som ikke er blevet bearbejdet!


 En primer lugar, compare la lista de material con el contenido del paquete. Rogamos entienda que las reclamaciones sólo pueden ser tramitadas antes de montar el objeto!


 Confrontate questa distinta materiali prima con il contenuto del pacchetto! Vi preghiamo di comprendere che eventuali reclami possono essere accolti solo prima del montaggio!

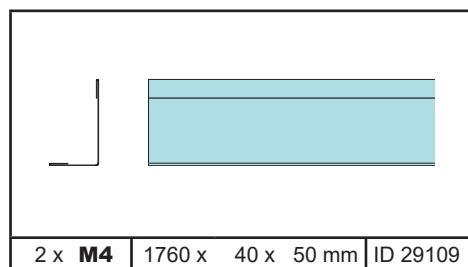
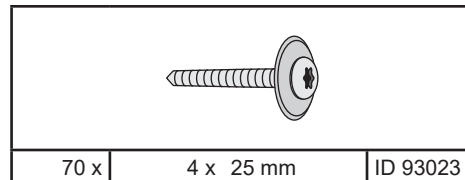
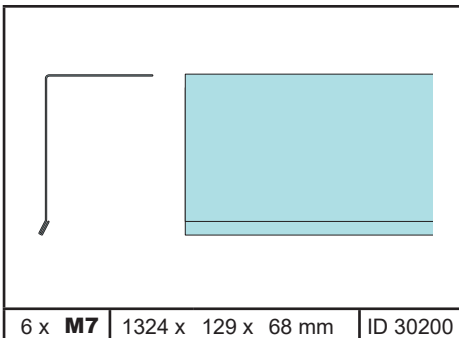
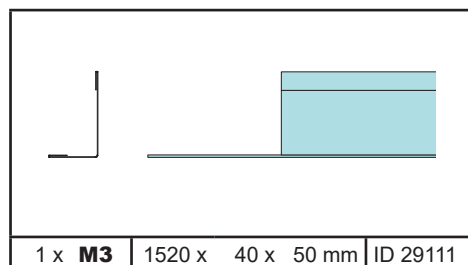
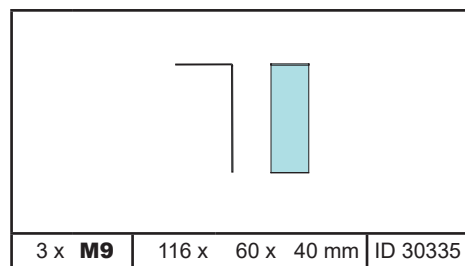
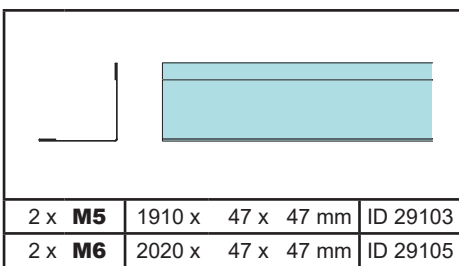
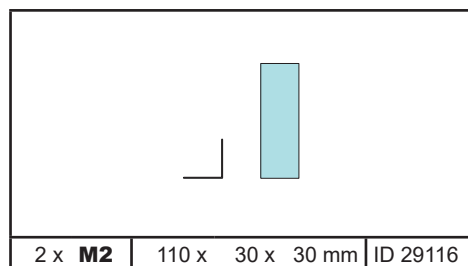
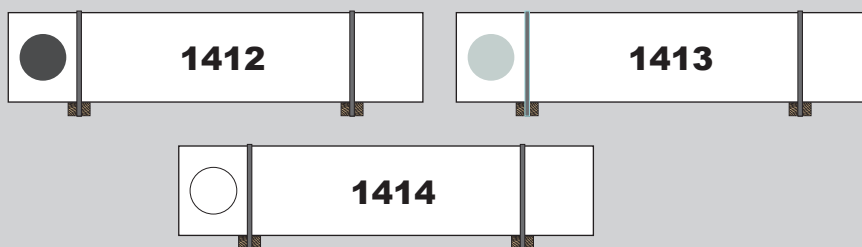
 Nejprve překontrolujte obsah balení podle materiálového listu! Mějte pochopení pro to, že případnou reklamaci se můžeme zabývat pouze tehdy, když díly nebudou smontované!

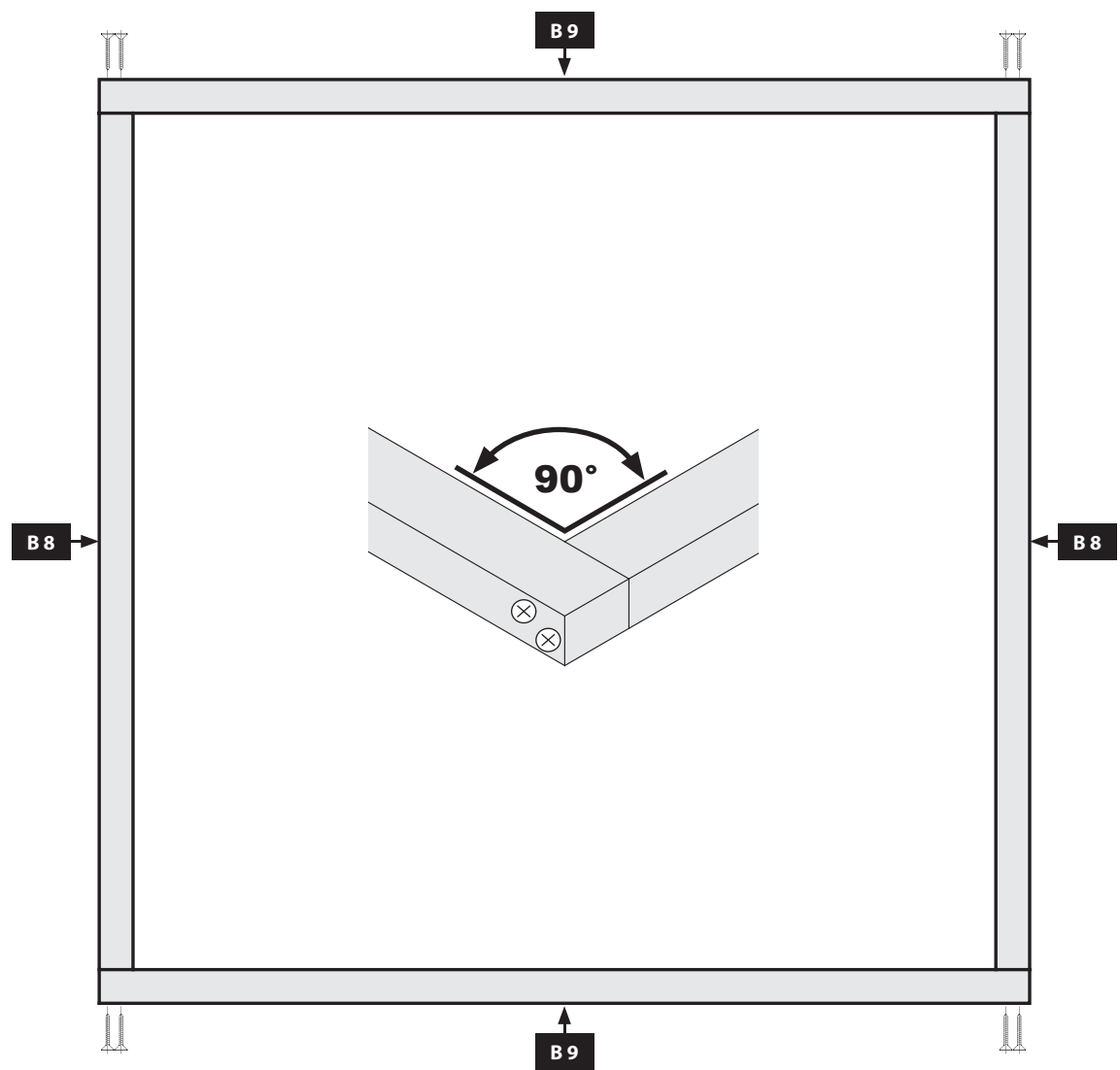
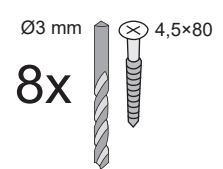
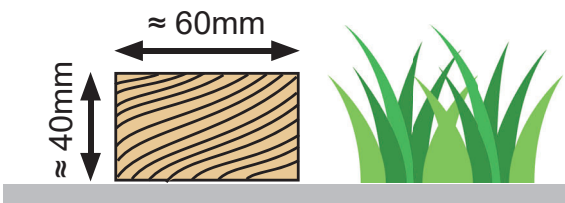
 Najprv porovnajzte zoznam materiálu s obsahom balíka! Prosíme, majte na pamäti, že reklamácie môžu byť spracované iba v prípade, ak produkt nie je zmontovaný!

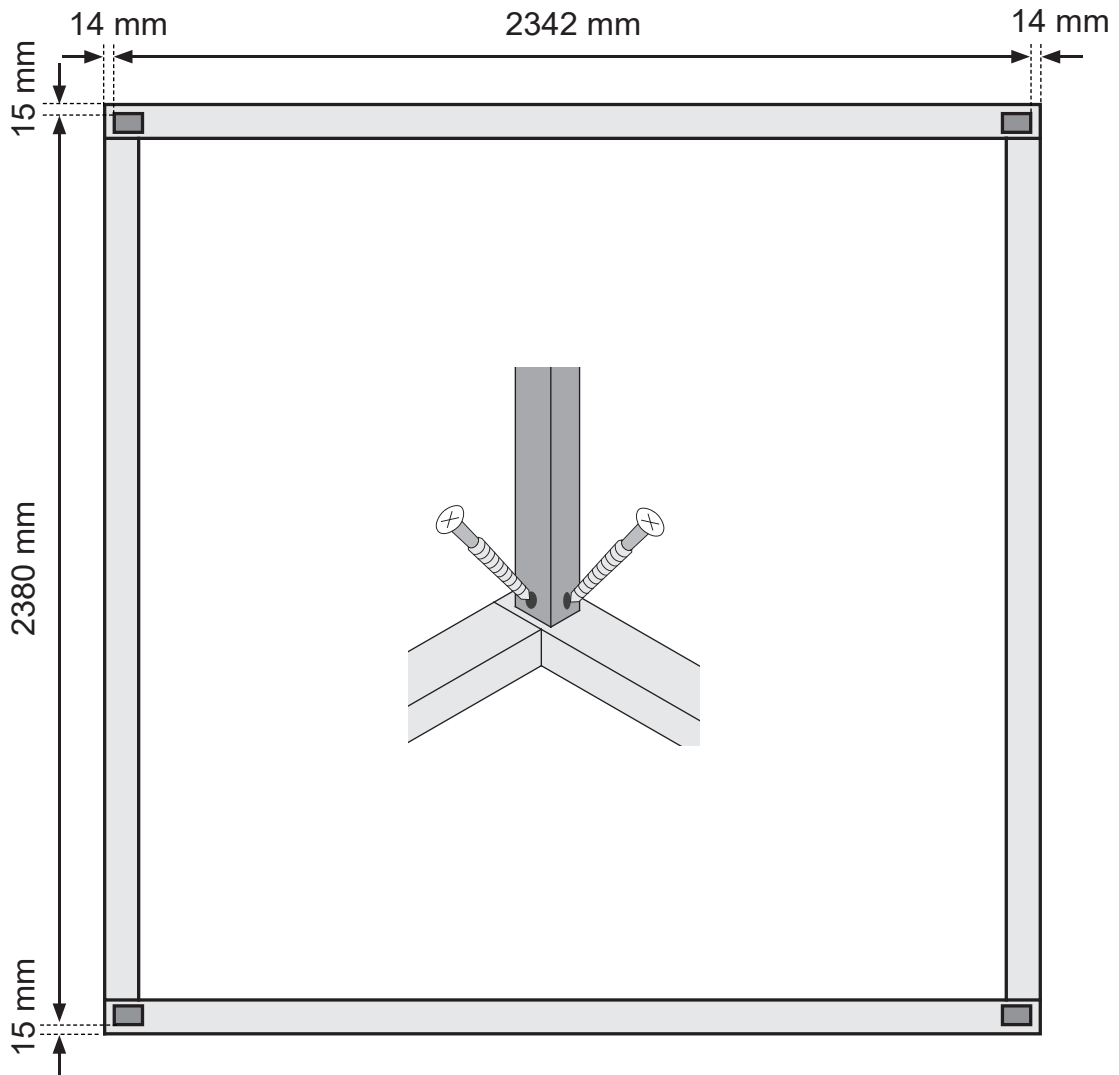
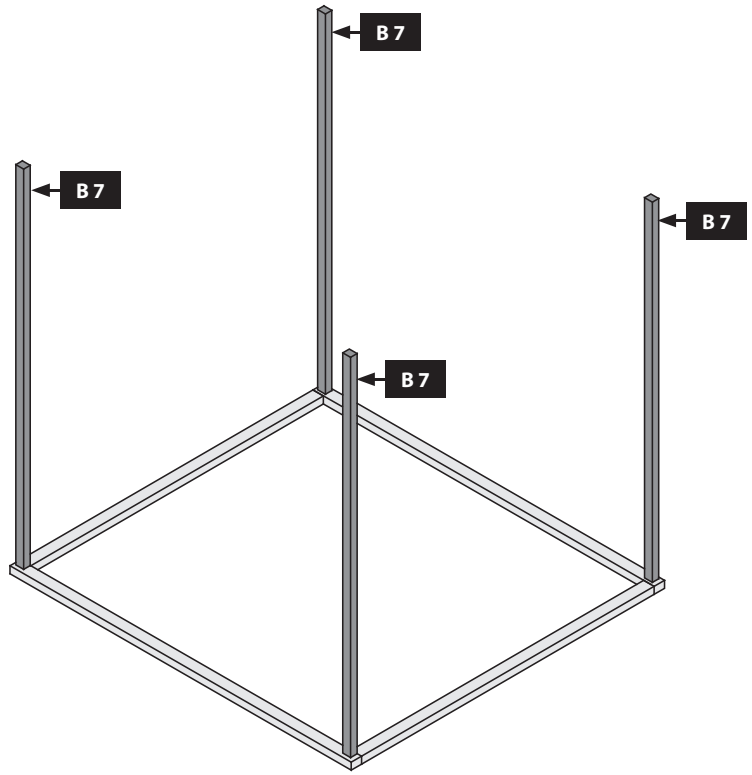
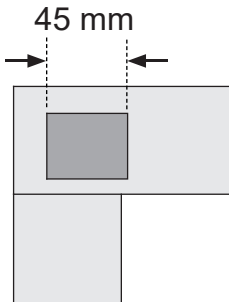
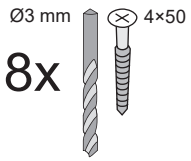
 Najprej primerjajte seznam materialov z vsebino vašega paketa! Upoštevajte, da lahko pritožbe obravnavamo le v nesestavljenem stanju!




 Najpierw porównaj listę materiałów z zawartością paczki! Prosimy o wyrozumiałość, że reklamacje mogą być rozpatrywane tylko w przypadku produktów, które nie zostały jeszcze zmontowane!




 Prvo provjerite popis sadržaja i usporedite ga s onim što se nalazi u vašoj pošiljci! Imajte na umu da možemo obraditi pritužbe samo ako predmet nije sastavljen!






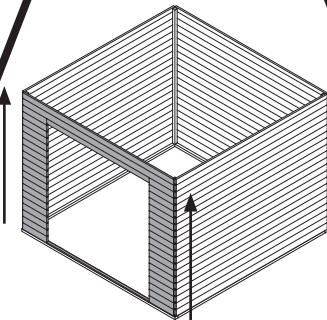
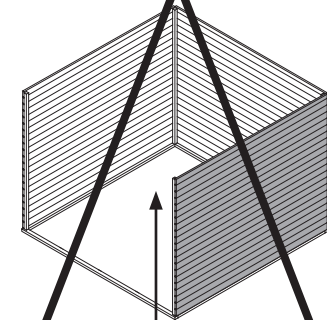
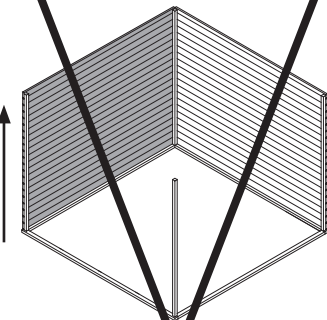
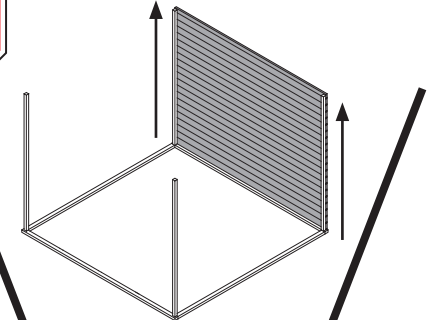
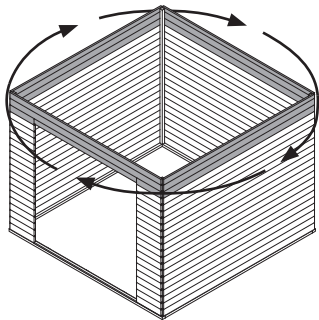
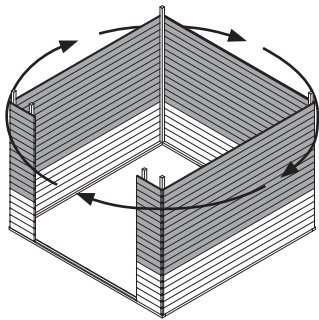
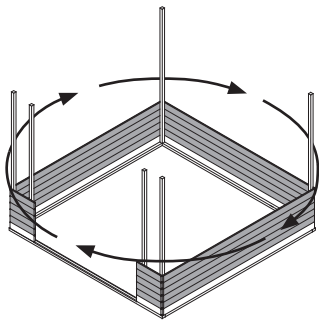
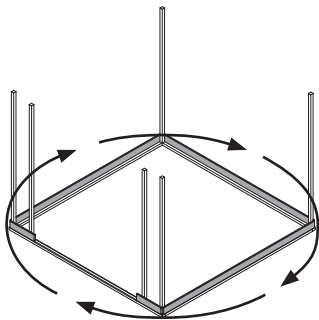
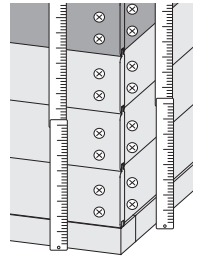
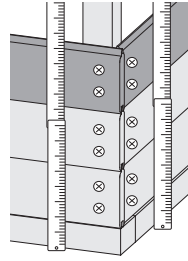
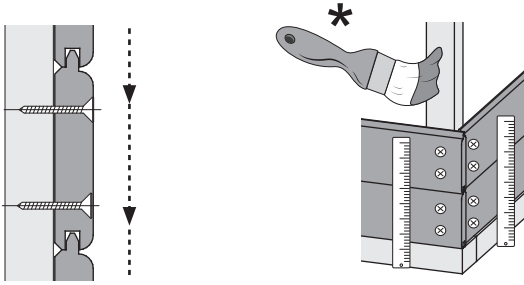




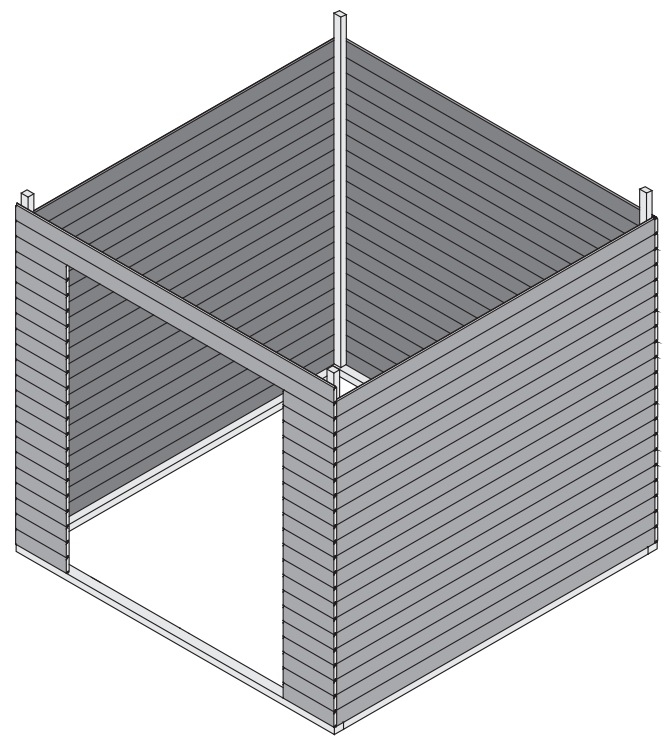
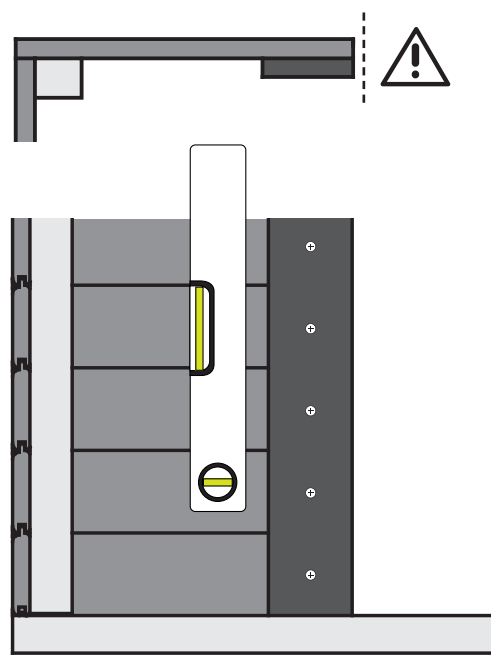
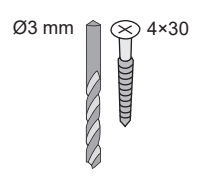
 Leim! Achten Sie auf die gleiche Höhe
 Glue! Look for the same height
 Colle! Faites attention à la même hauteur

 Lijm! Besteed aandacht aan de dezelfde hoogte
 Lim! Vær opmærksom på samme højde
 Pegamento! Prestar atención a la misma altura

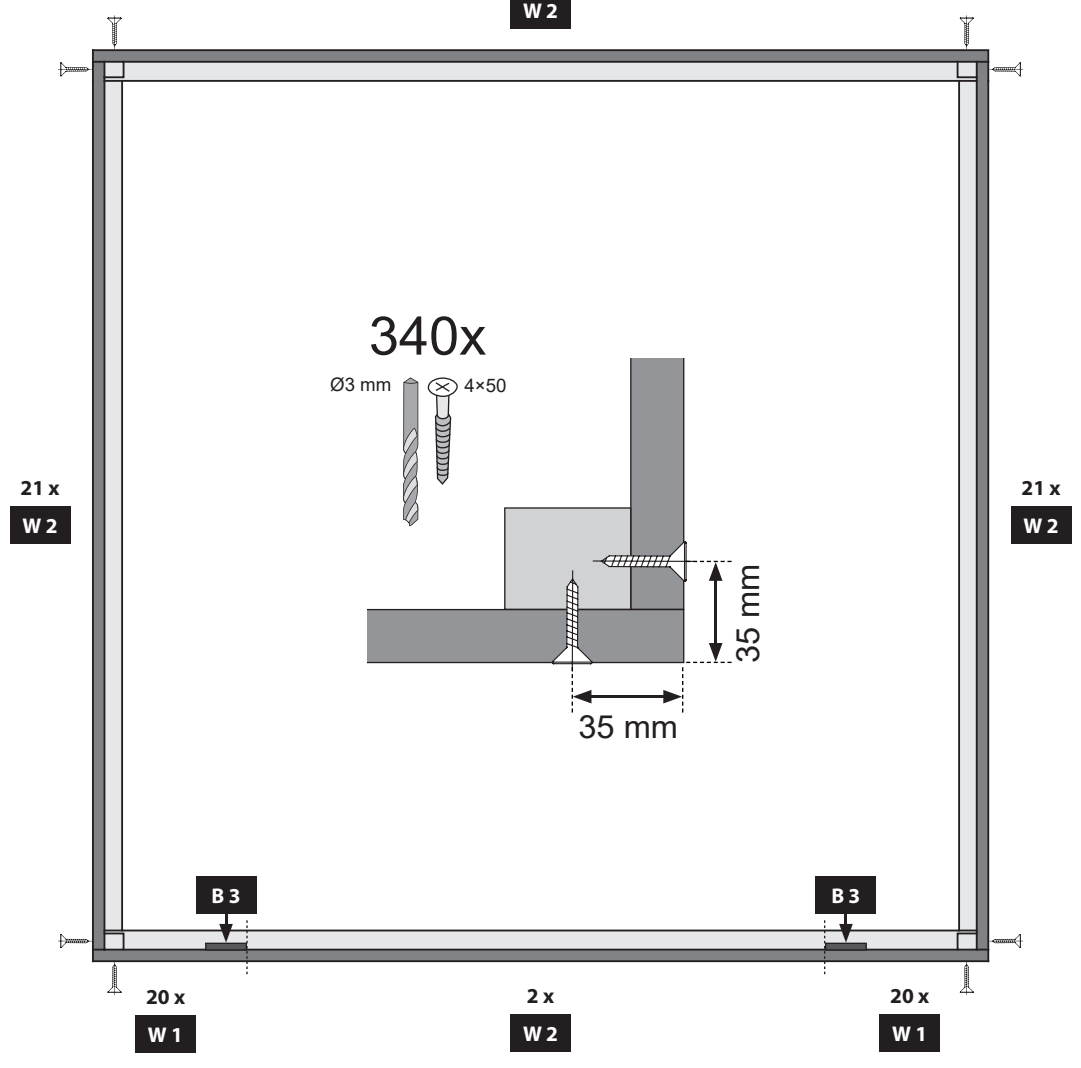
 Colla! Prestare attenzione alla stessa altezza
 Klíh! Dávejte pozor na stejnou výšku
 Lepilo! Prepričajte se, da je višina enaka

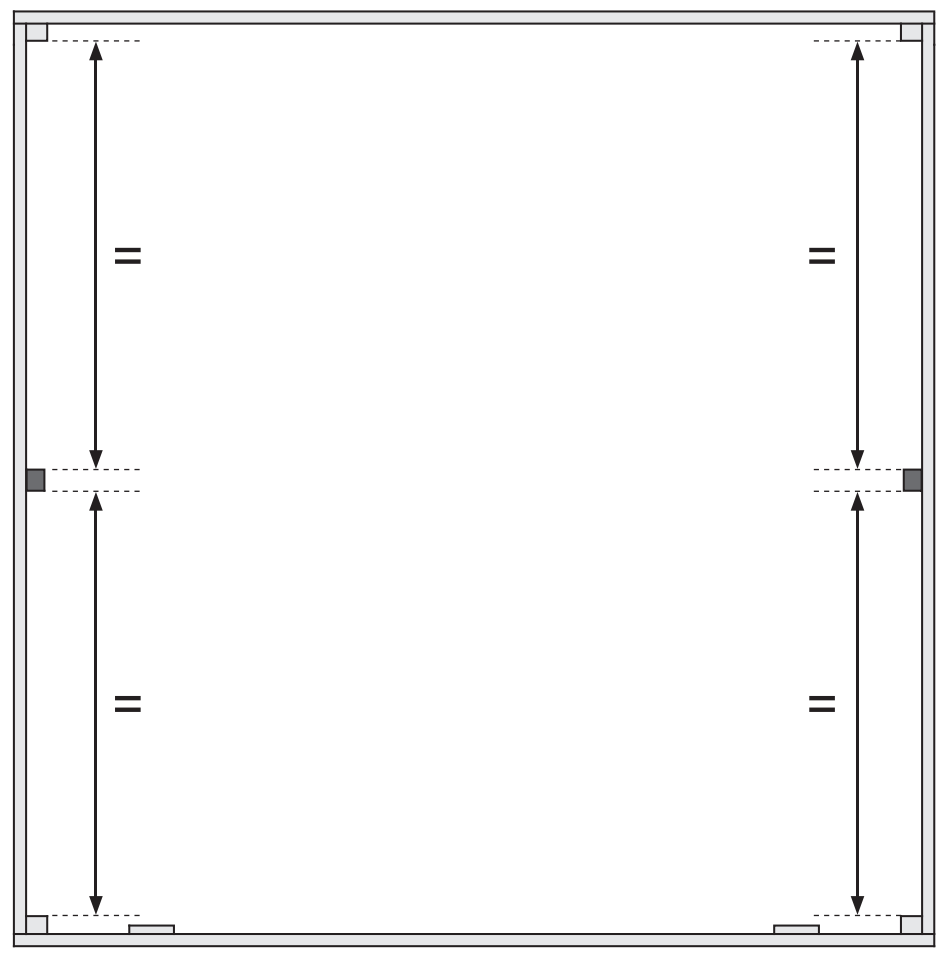
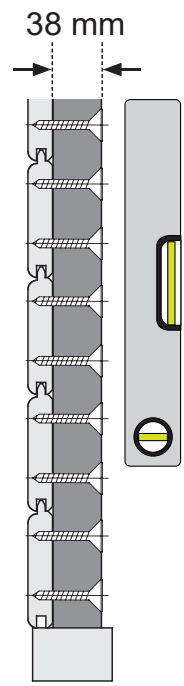
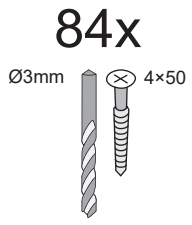
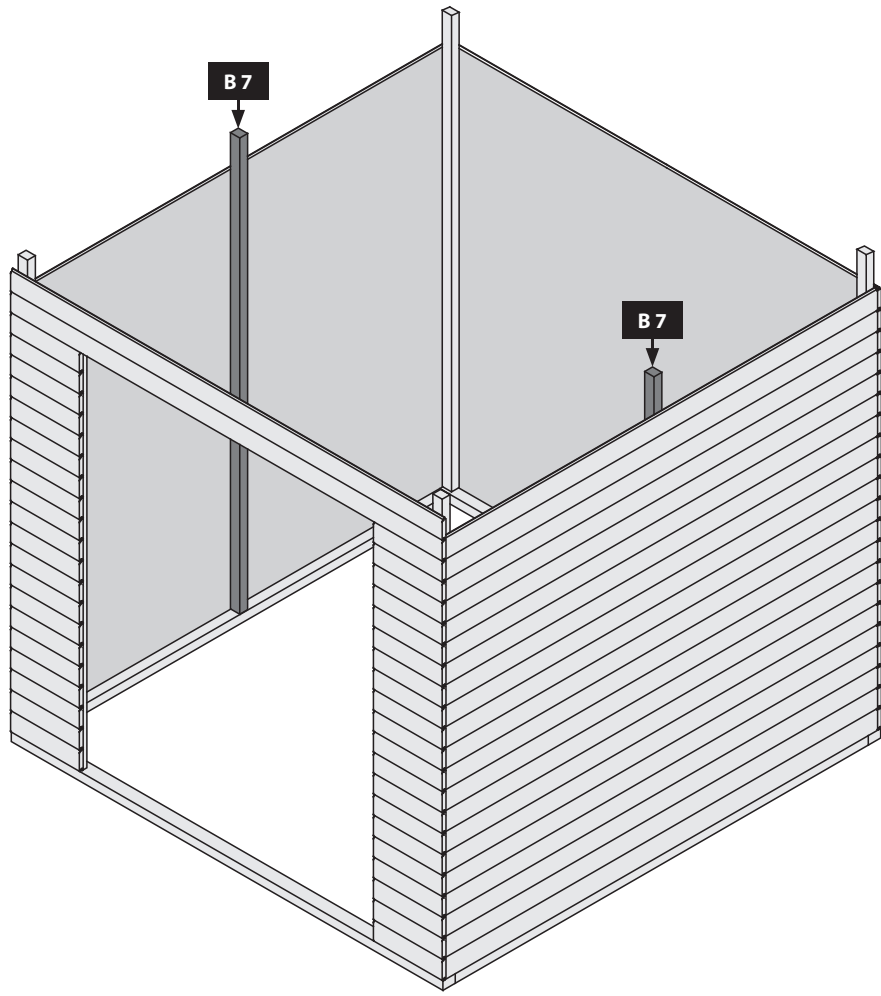


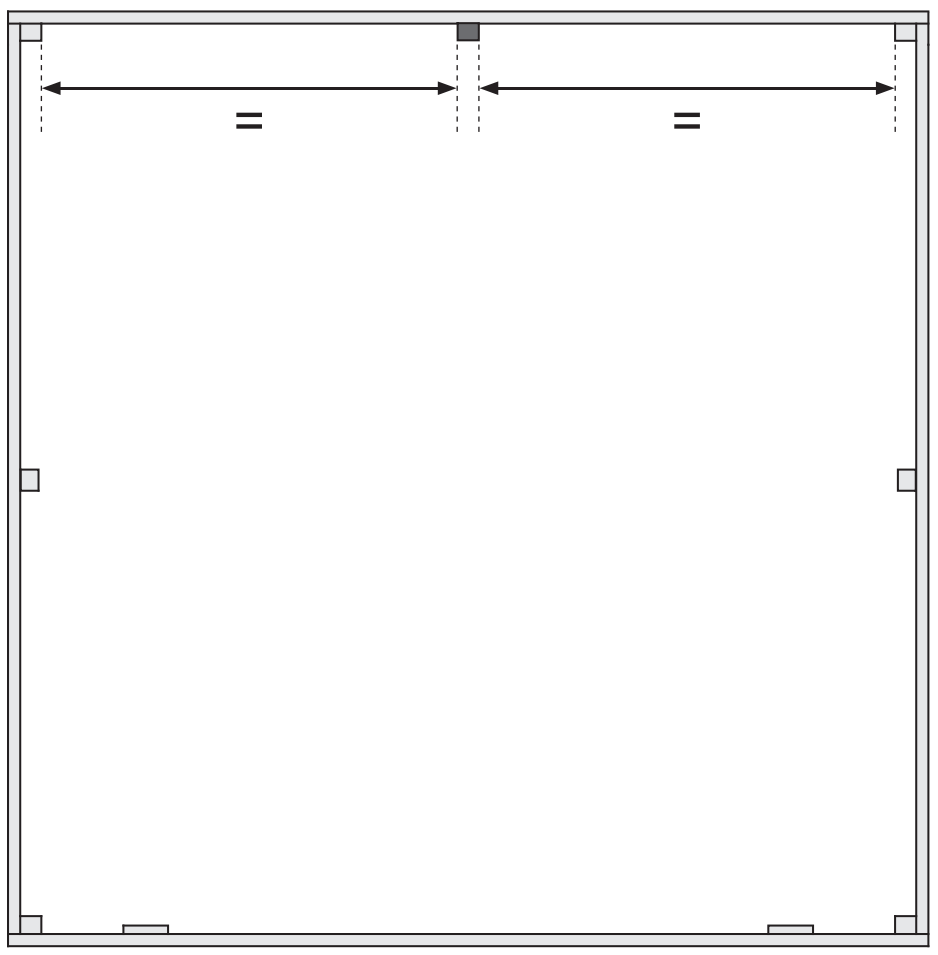
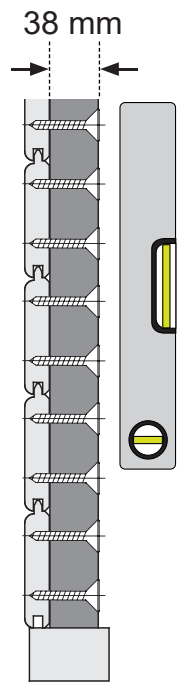
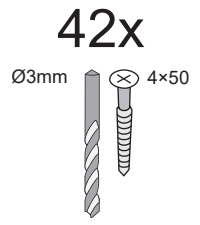
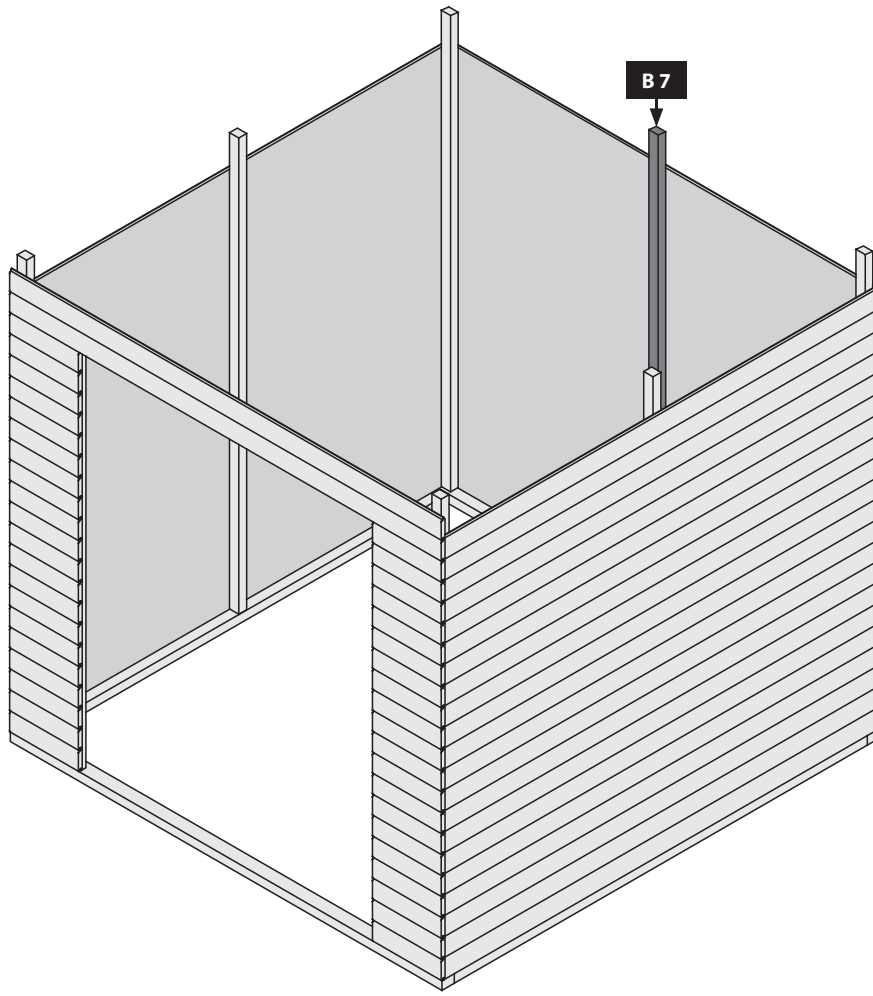
40x

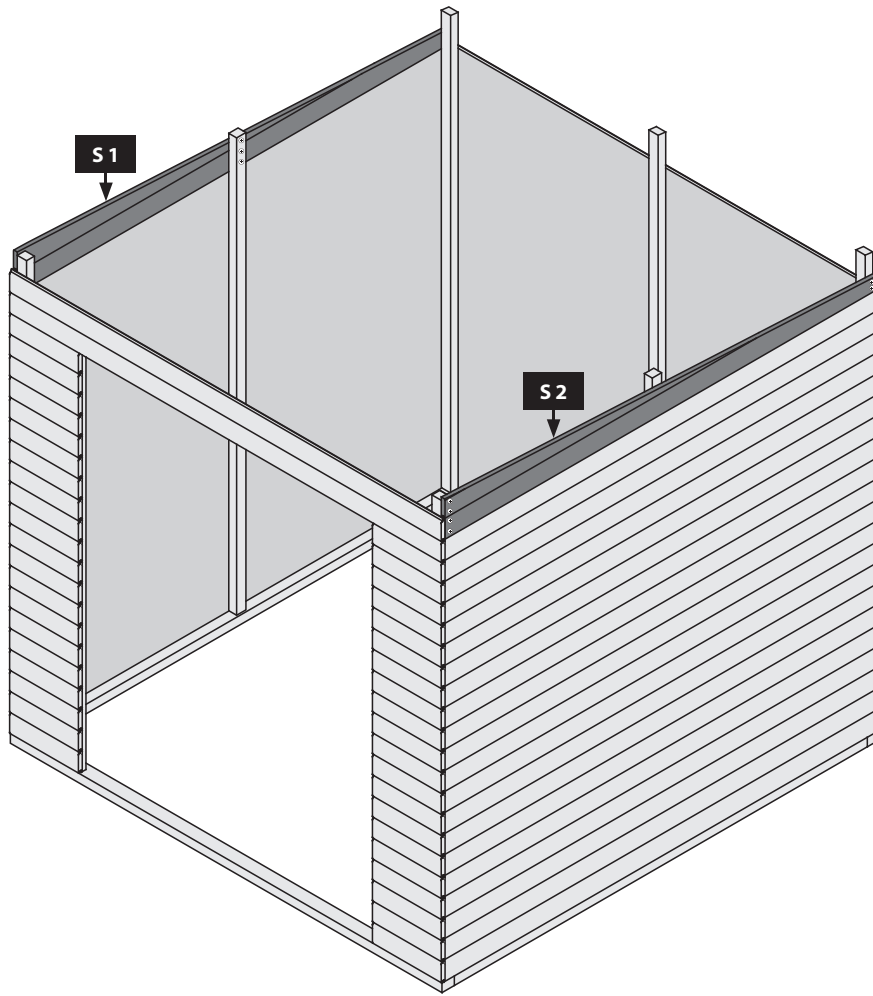


21 x
W 2

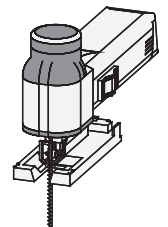
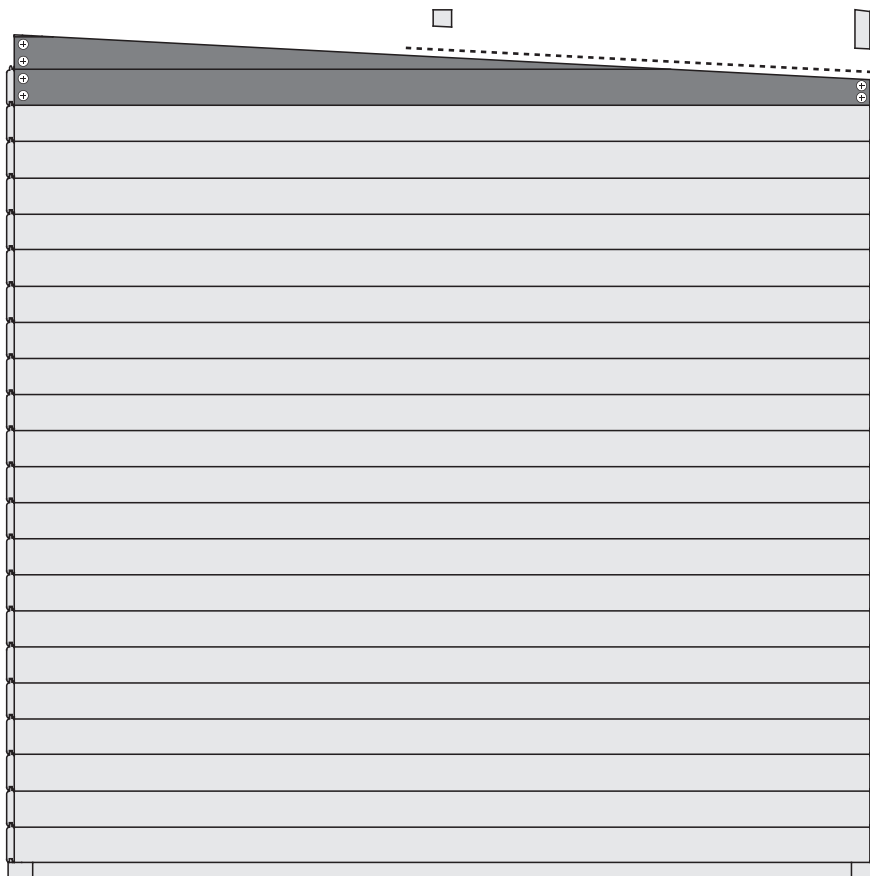
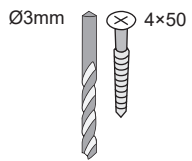


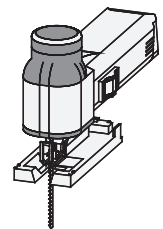
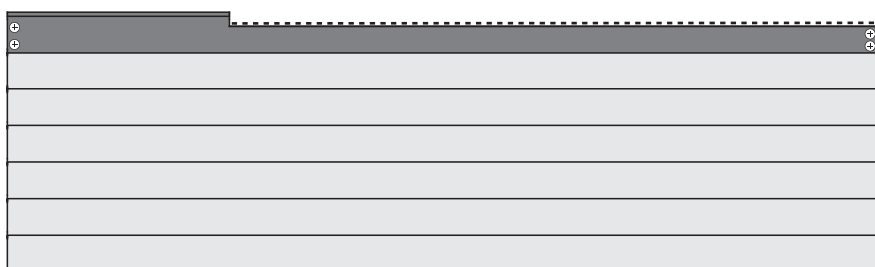
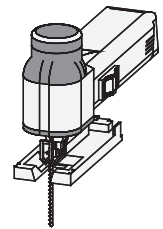
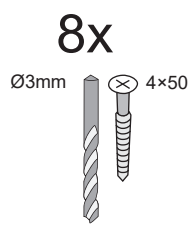
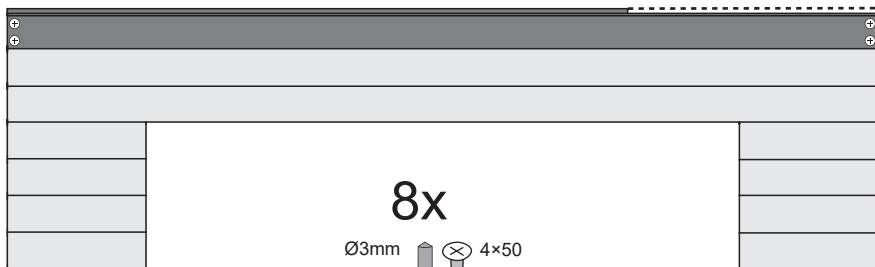
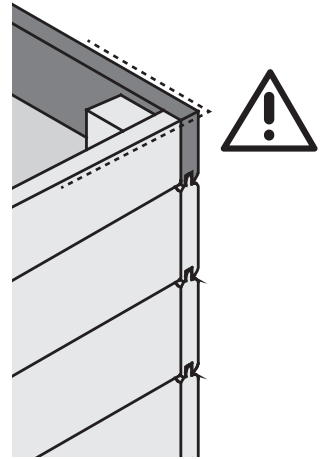
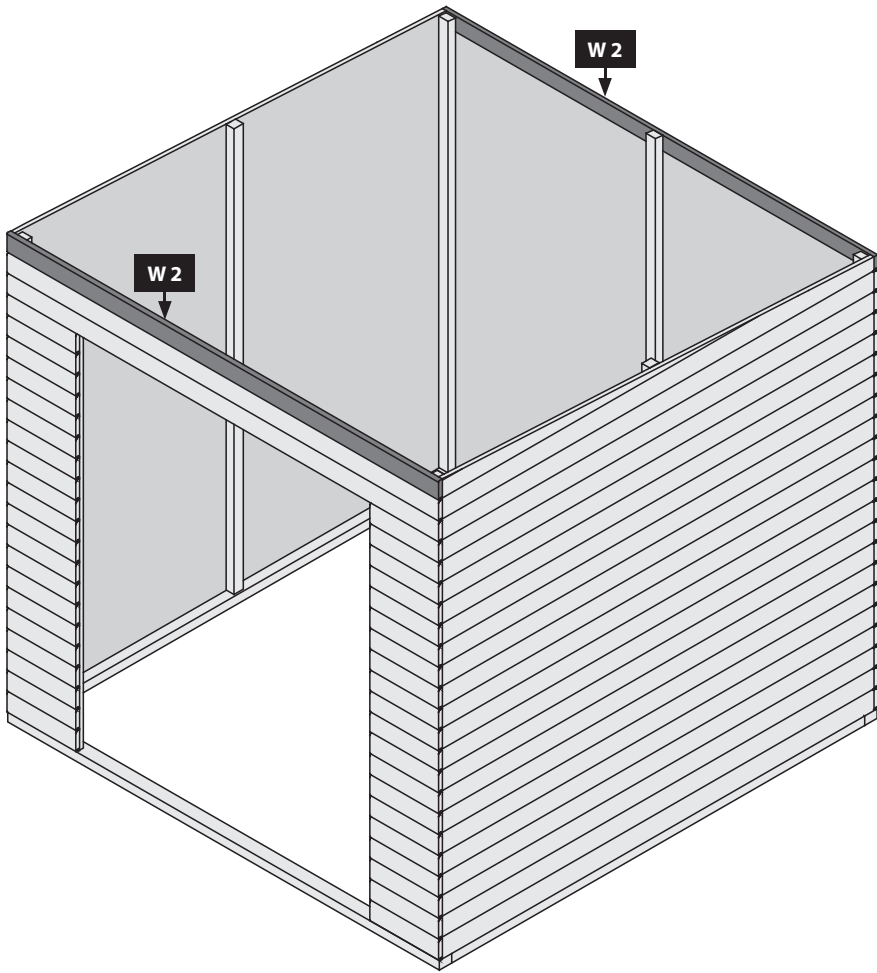


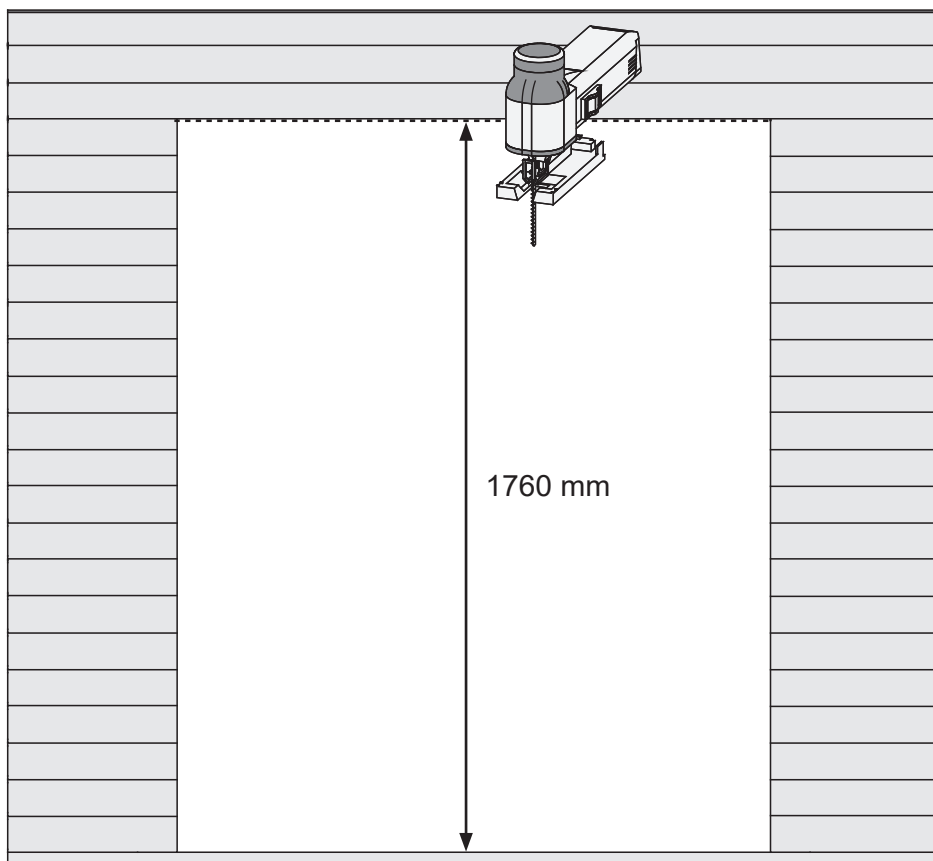
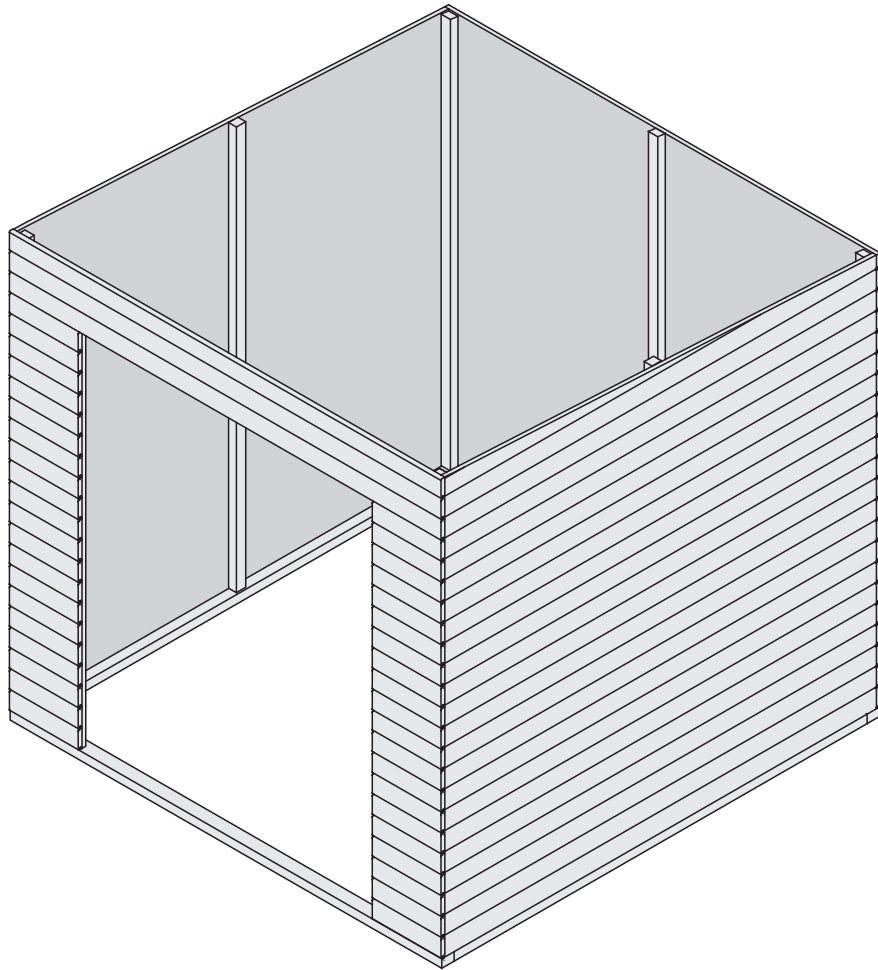


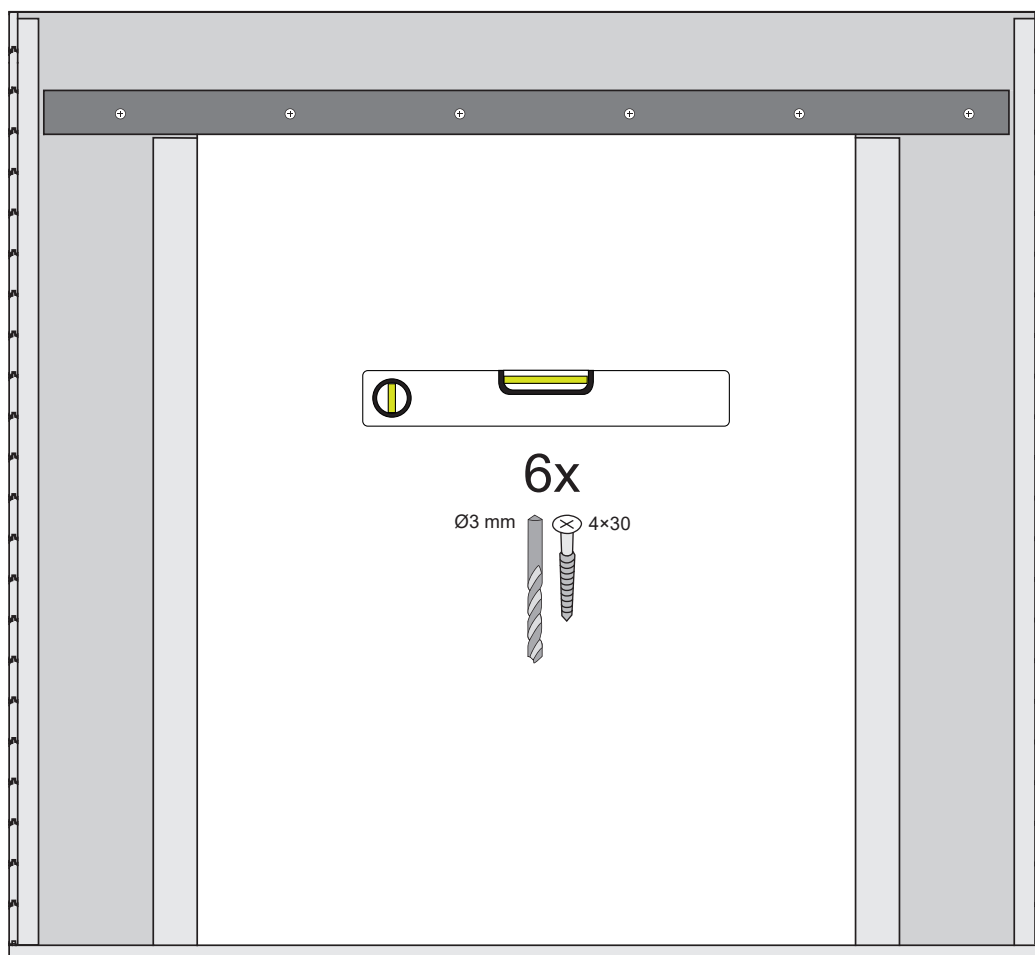
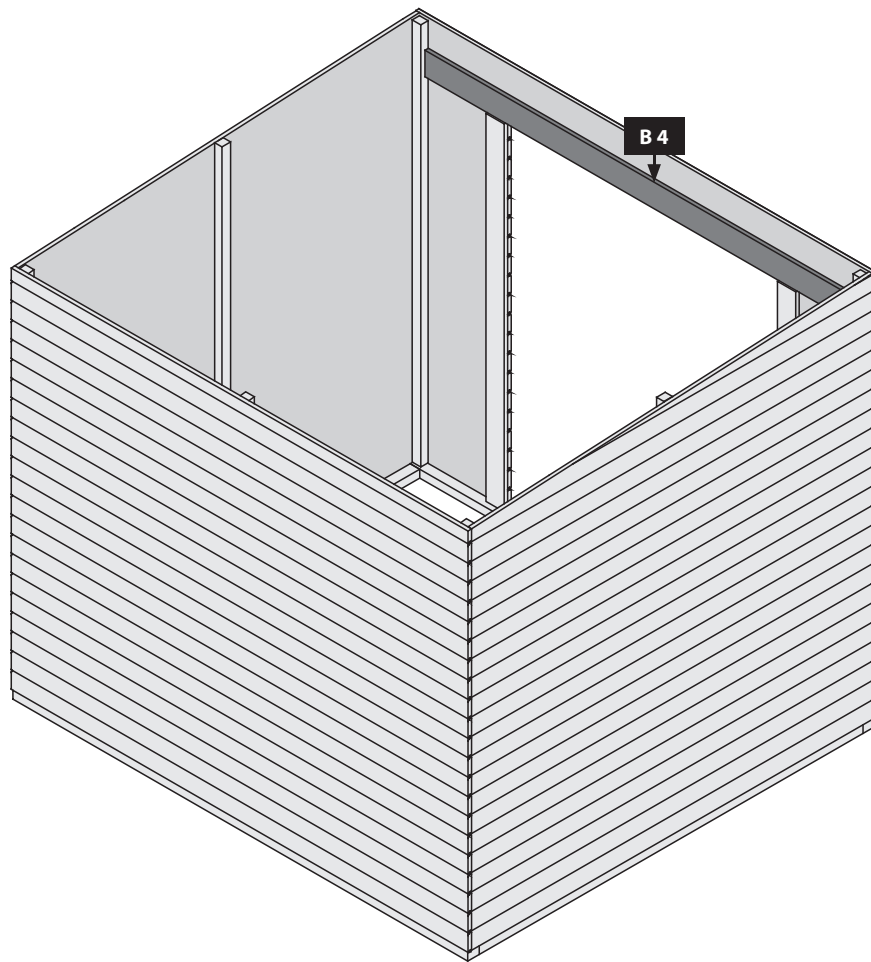






18x















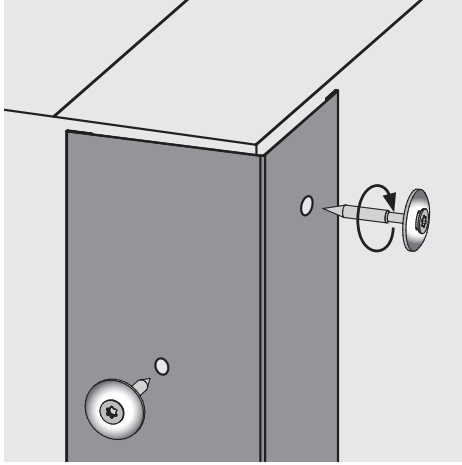


-  Schutzfolie abziehen
-  Remove protective film
-  Retirer le film protecteur
-  Verwijder de beschermende film

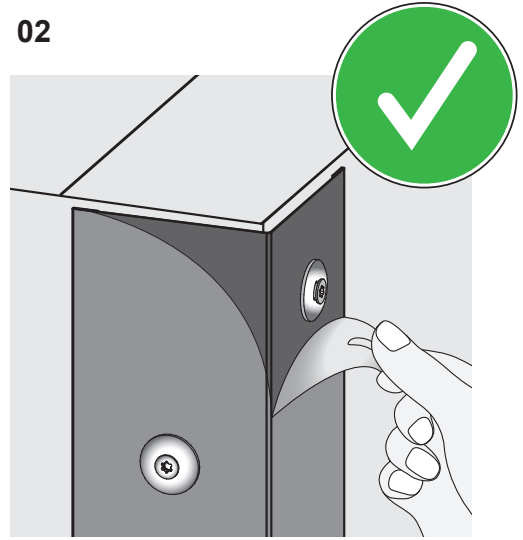
-  Fjern beskyttelsesfilm
-  Retire la película protector
-  Rimuovere la pellicola protettiv
-  Odstraňte ochranný film

-  Odstráňte ochrannú fóliu
-  Odstranite zaščitno folijo
-  Zdjąć folię ochronną
-  Uklonite zaštitnu foliju

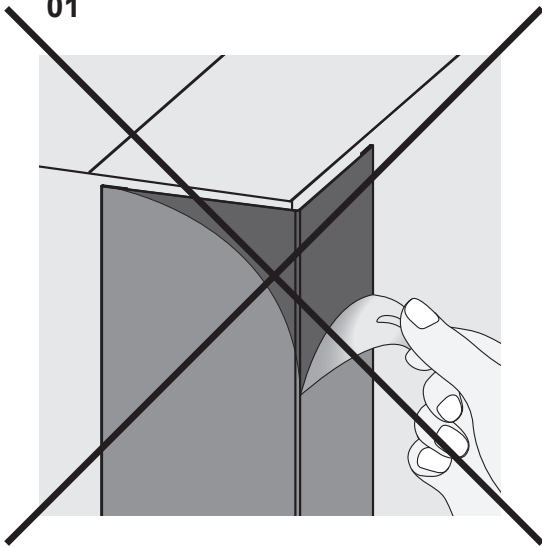
01



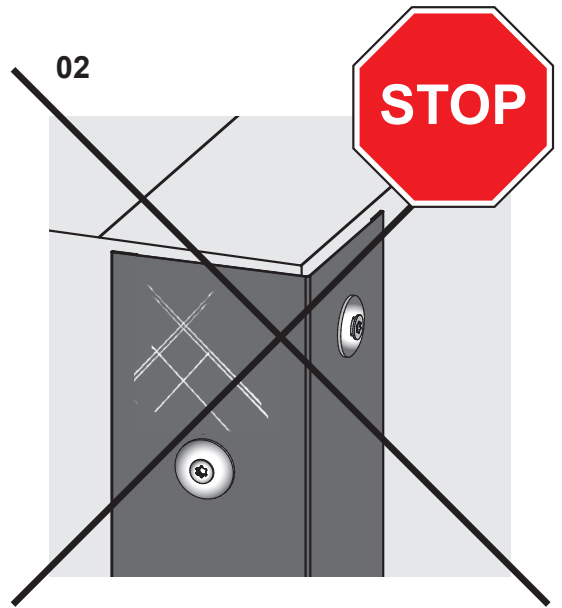
02



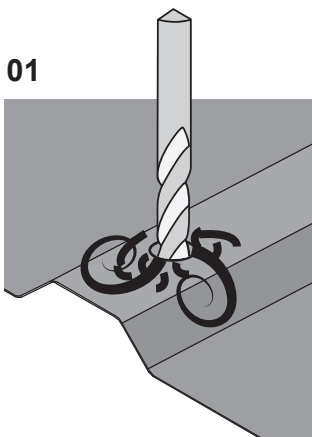
01



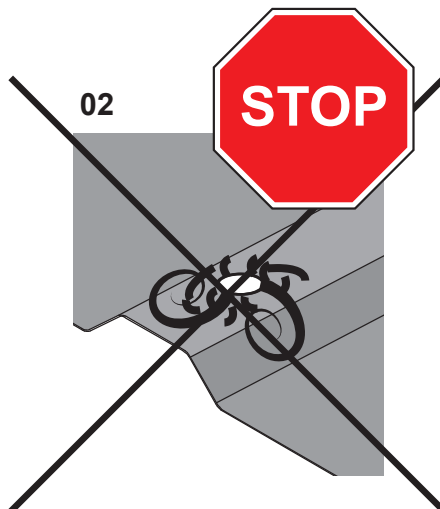
02



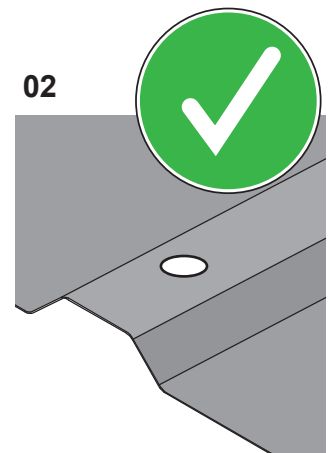
01

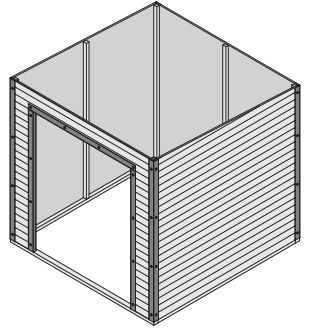
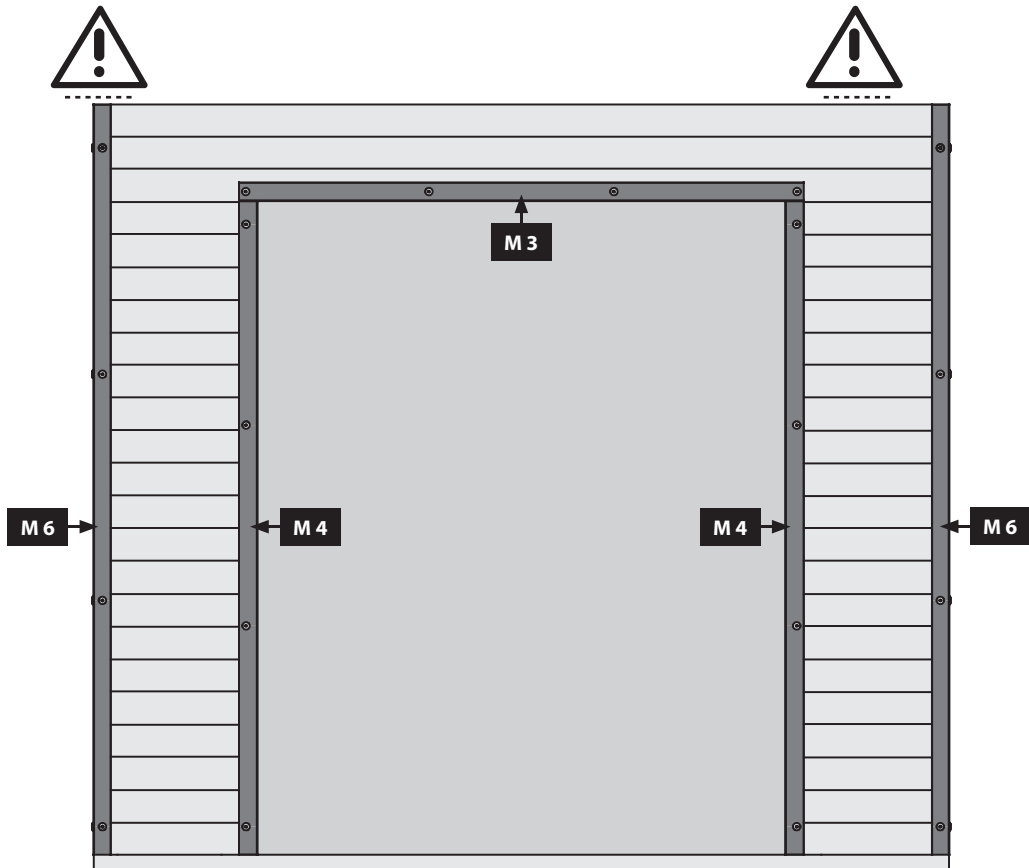


02

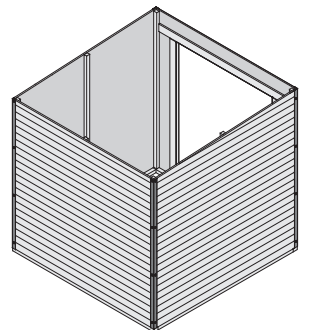
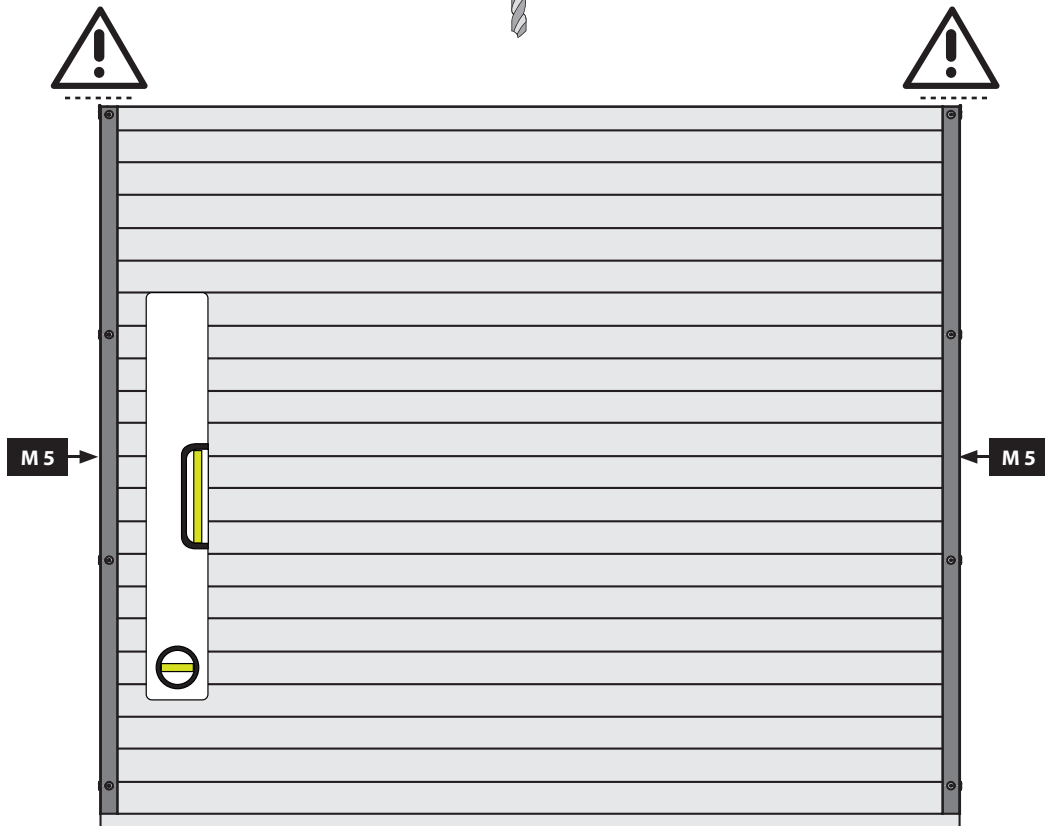
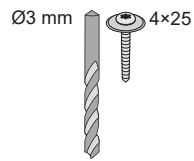


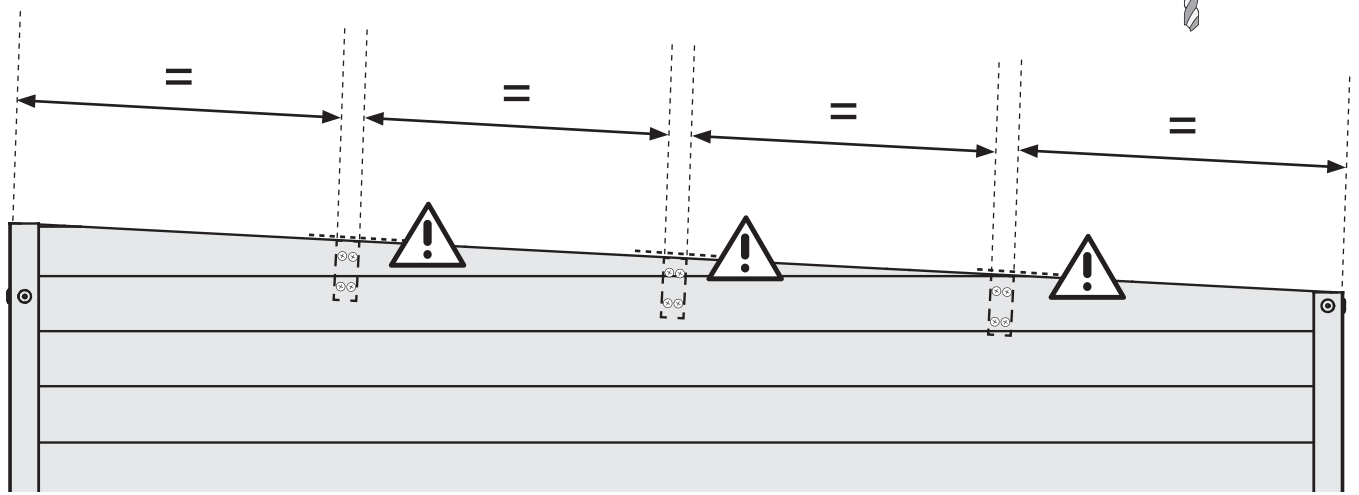
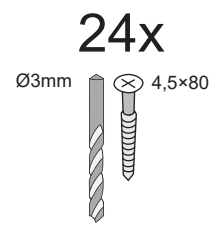
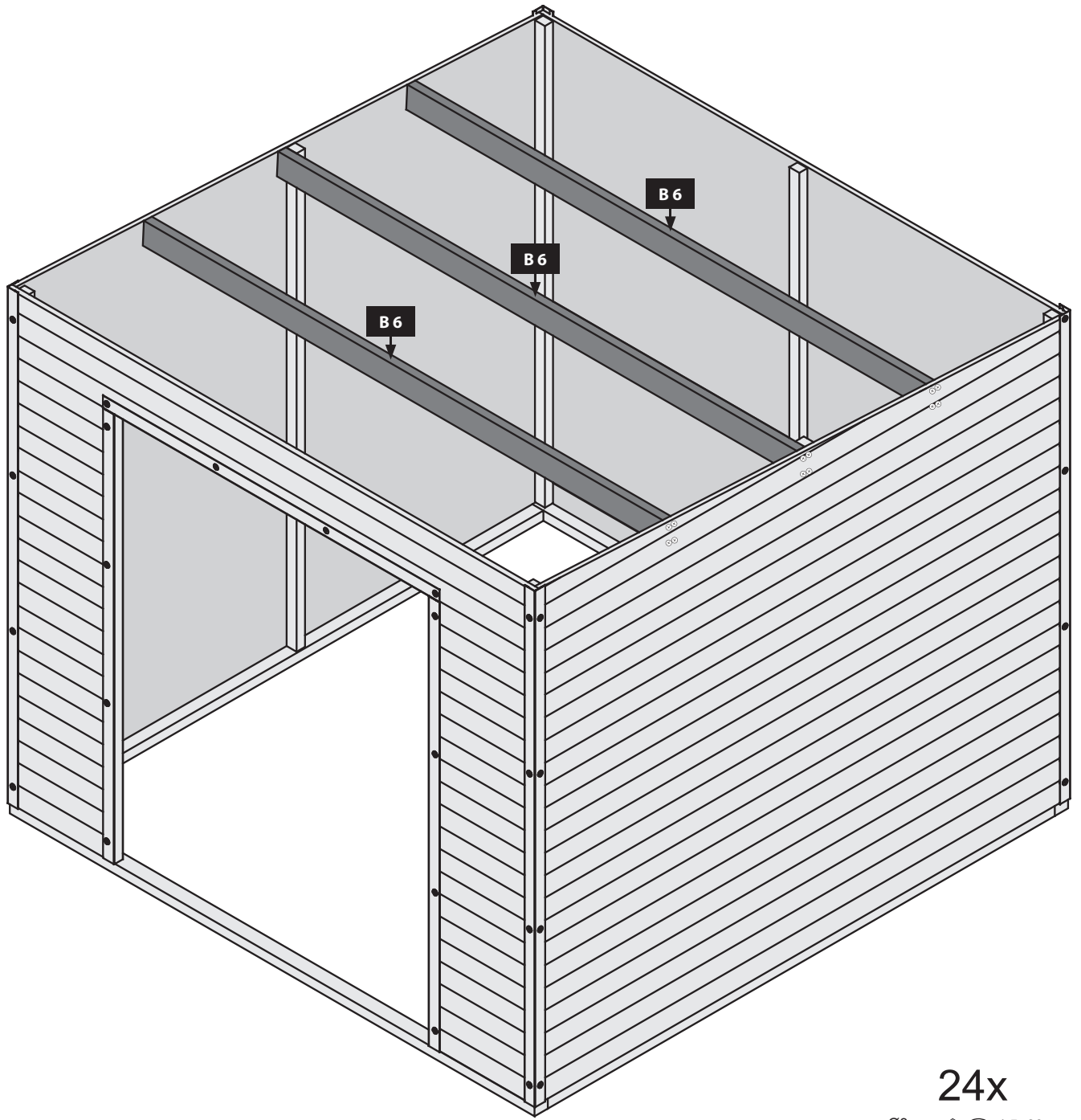
02

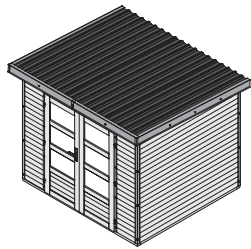




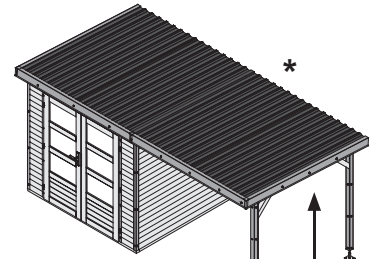
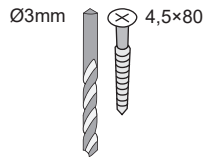
44x



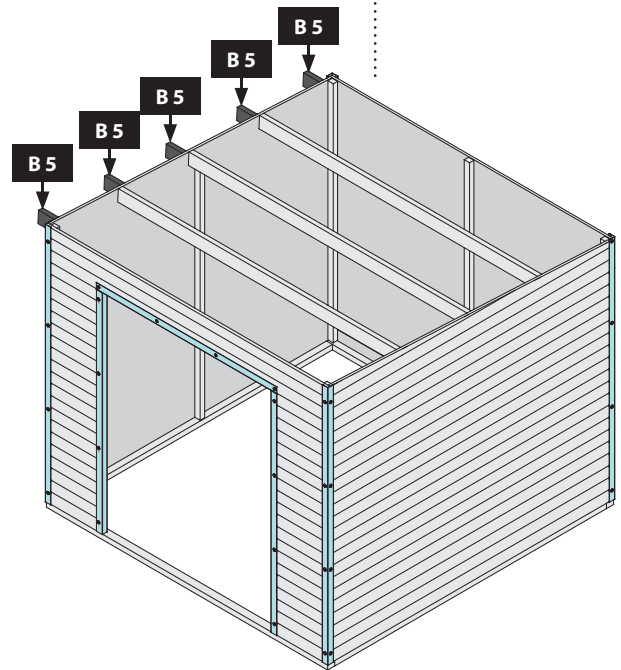
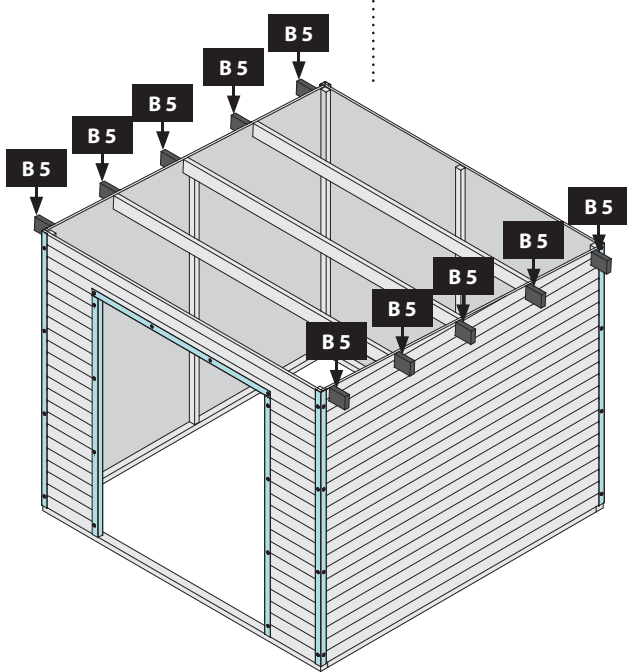
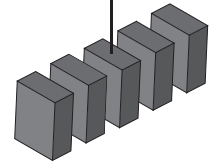
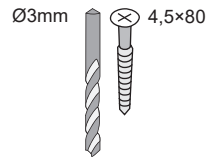




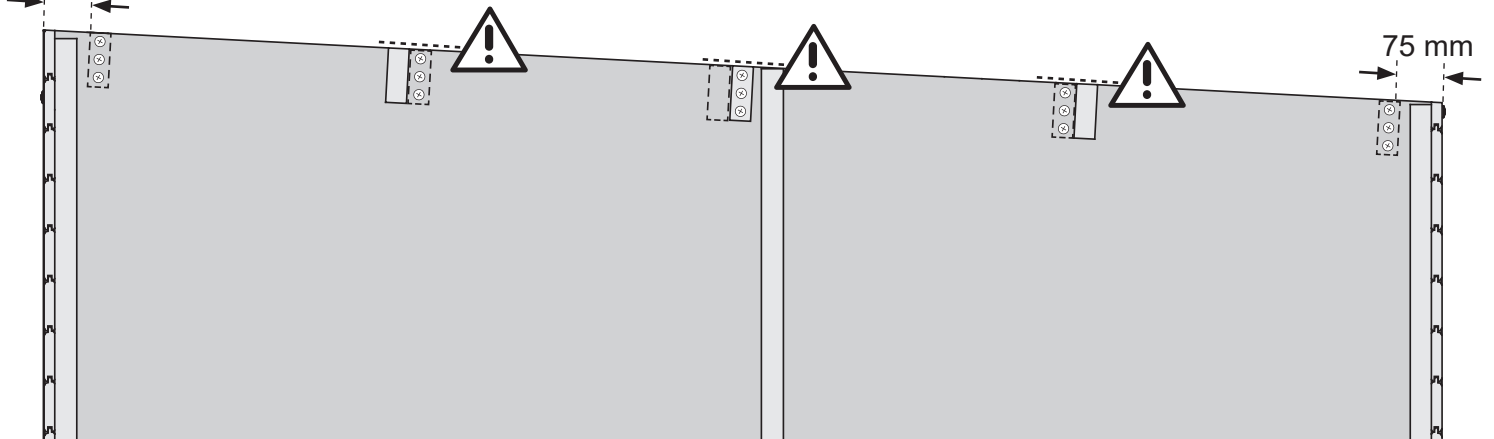
30x



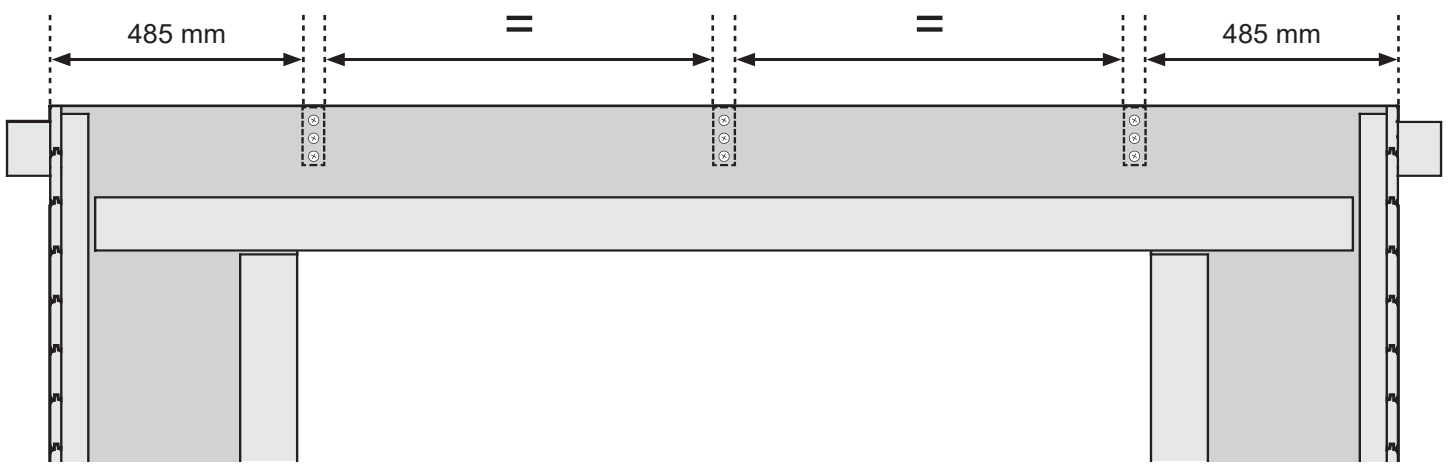
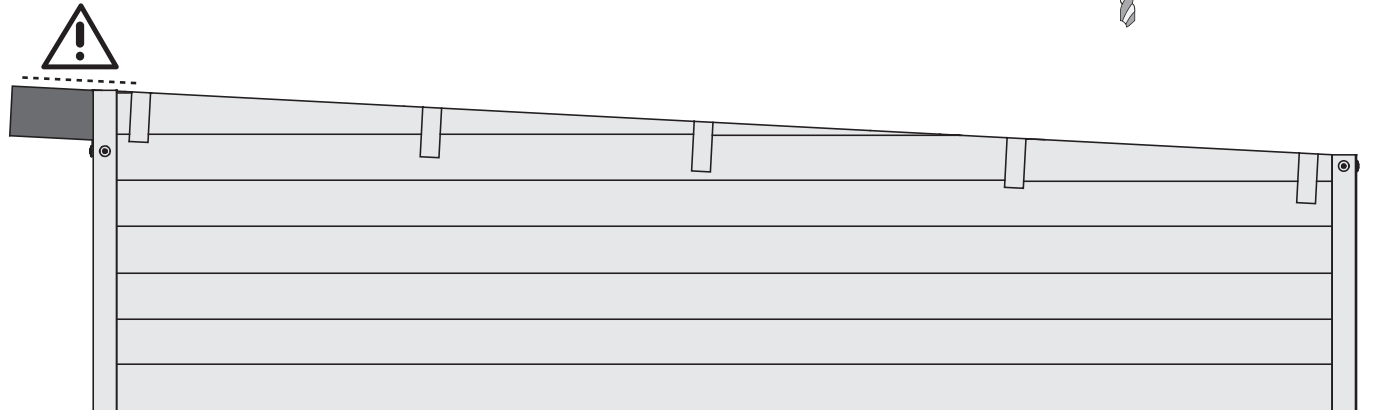
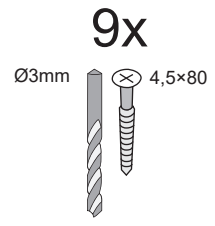
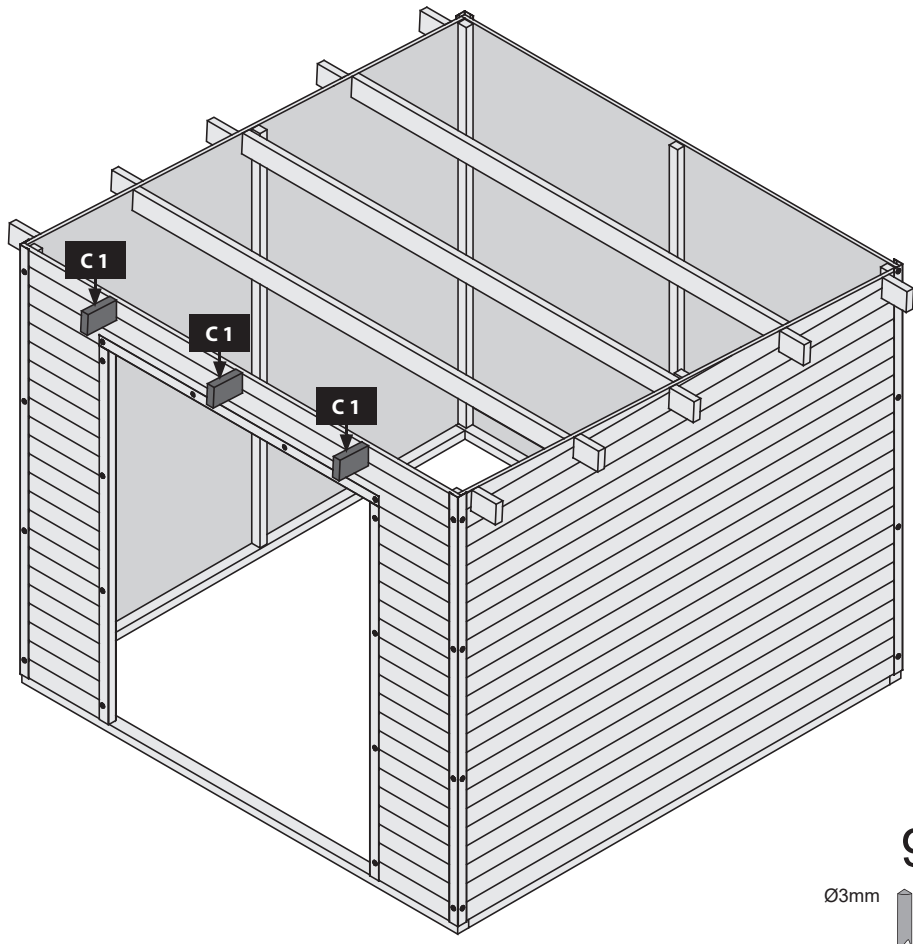
15x

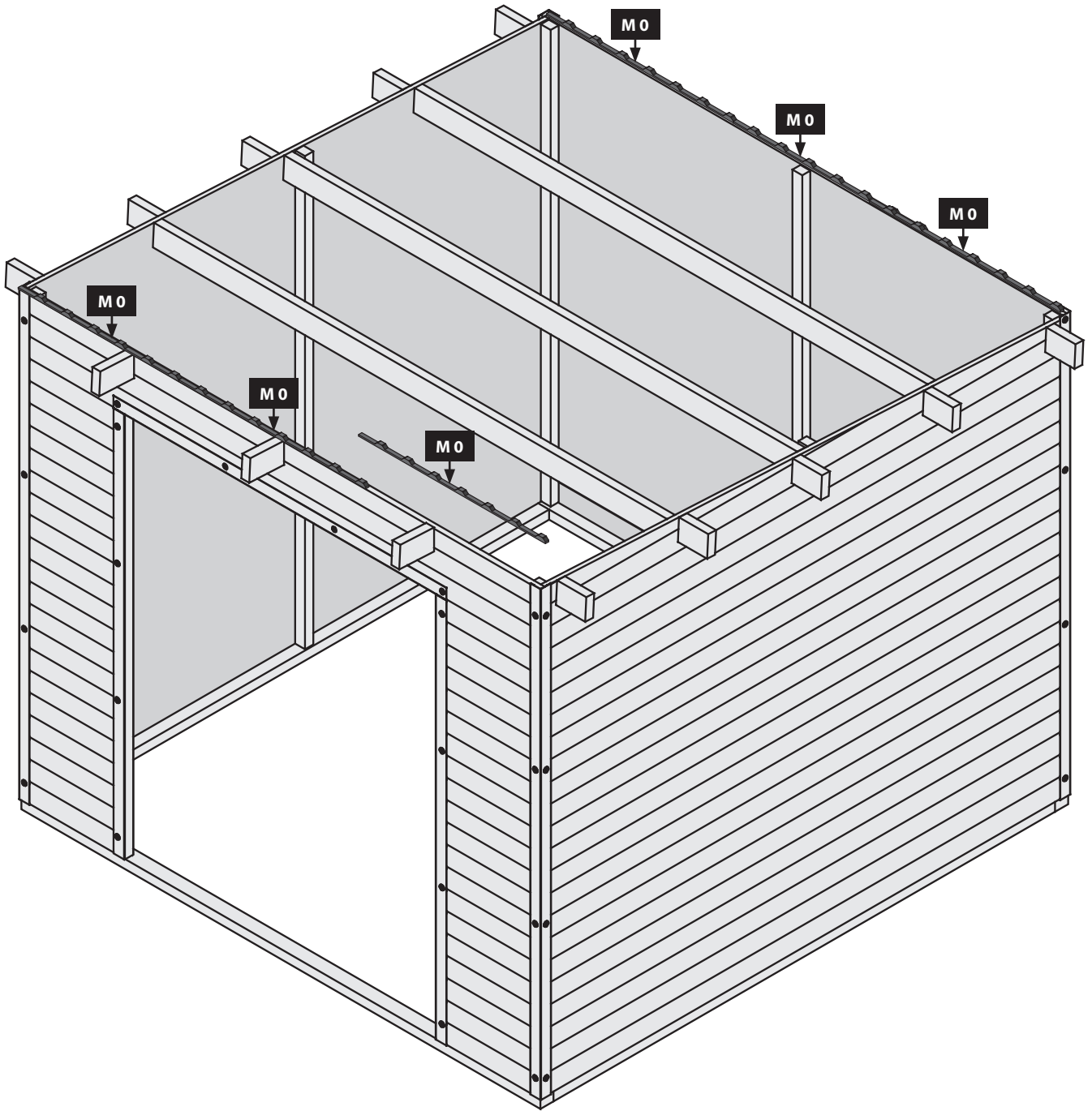


75 mm

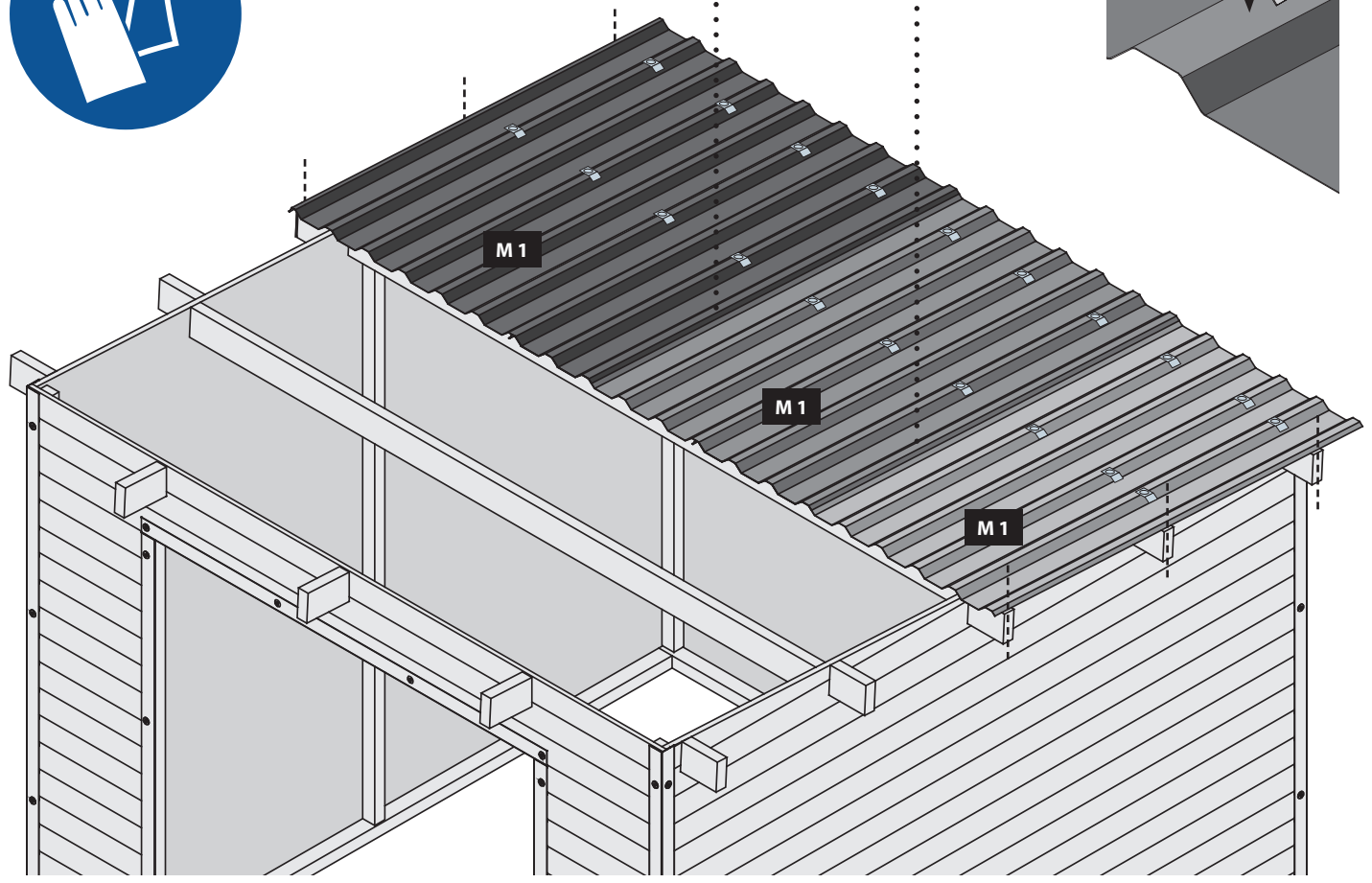
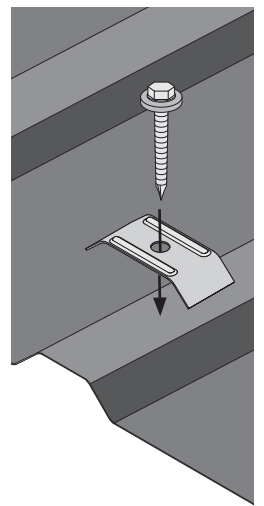
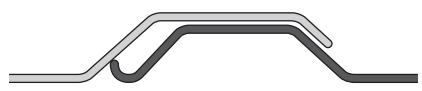
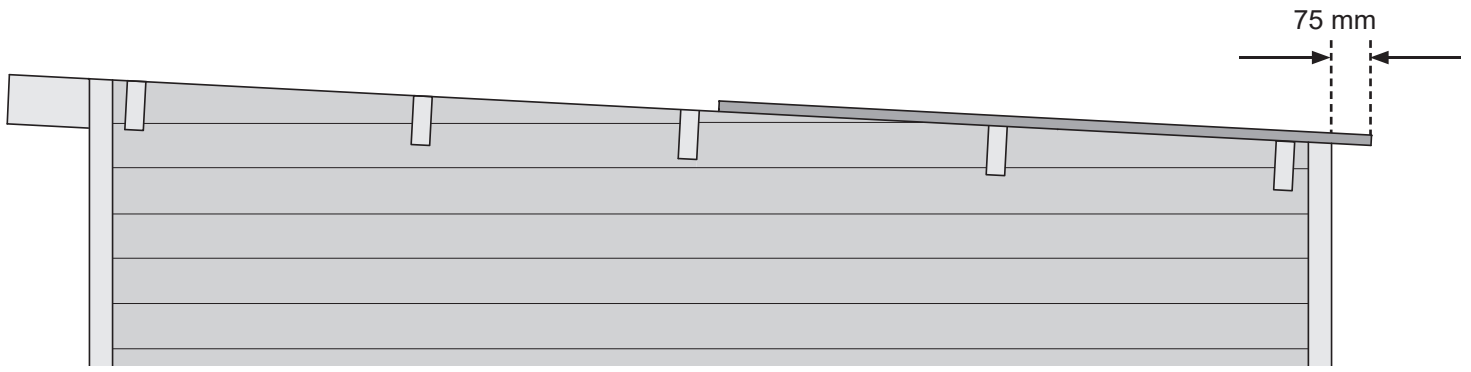
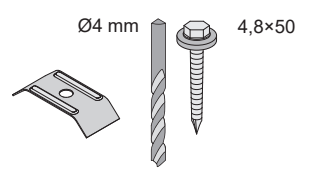


75 mm



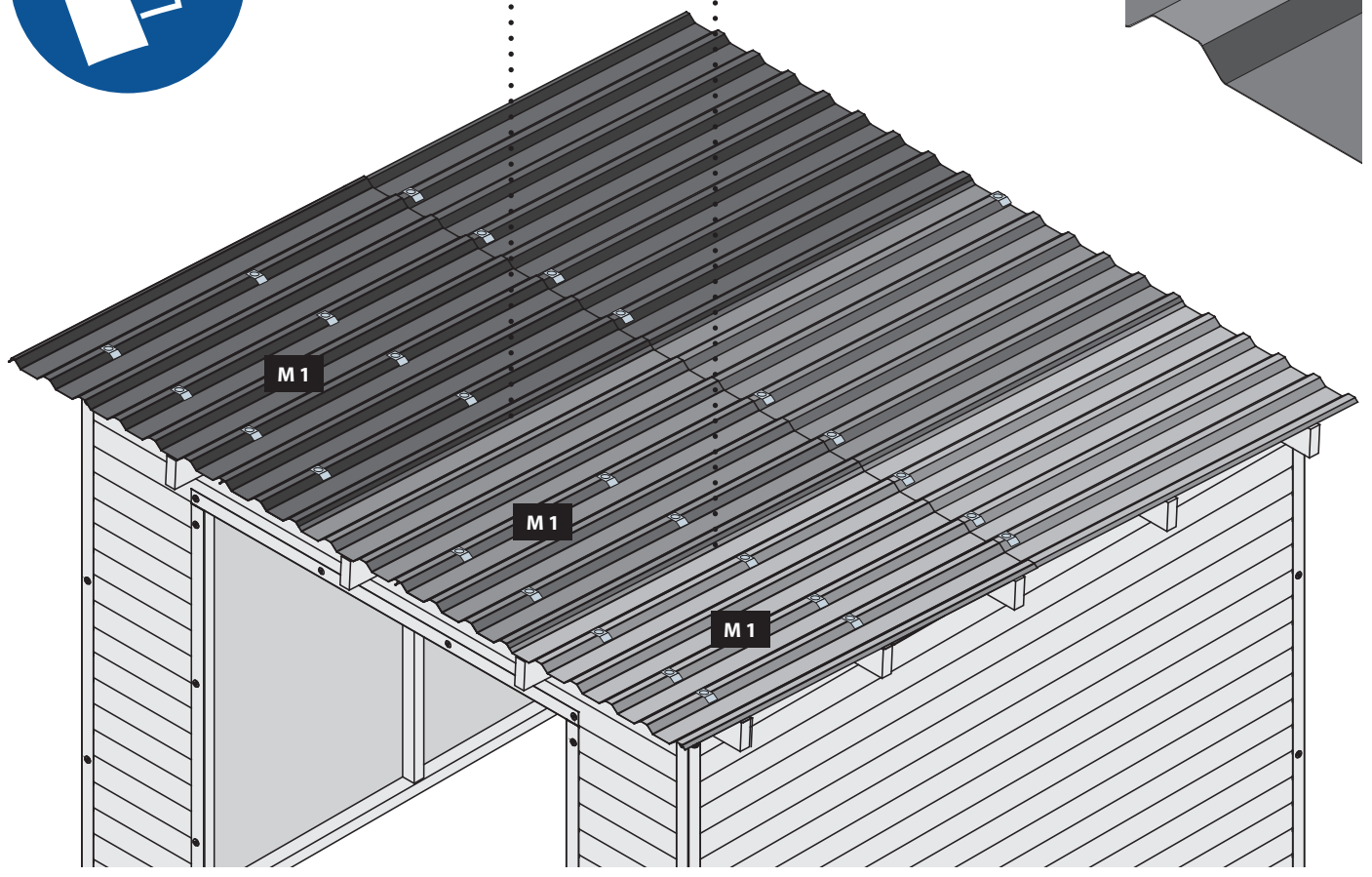
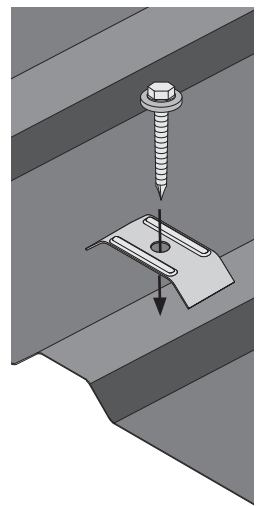
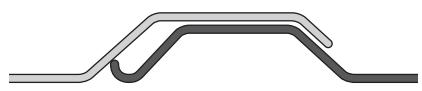
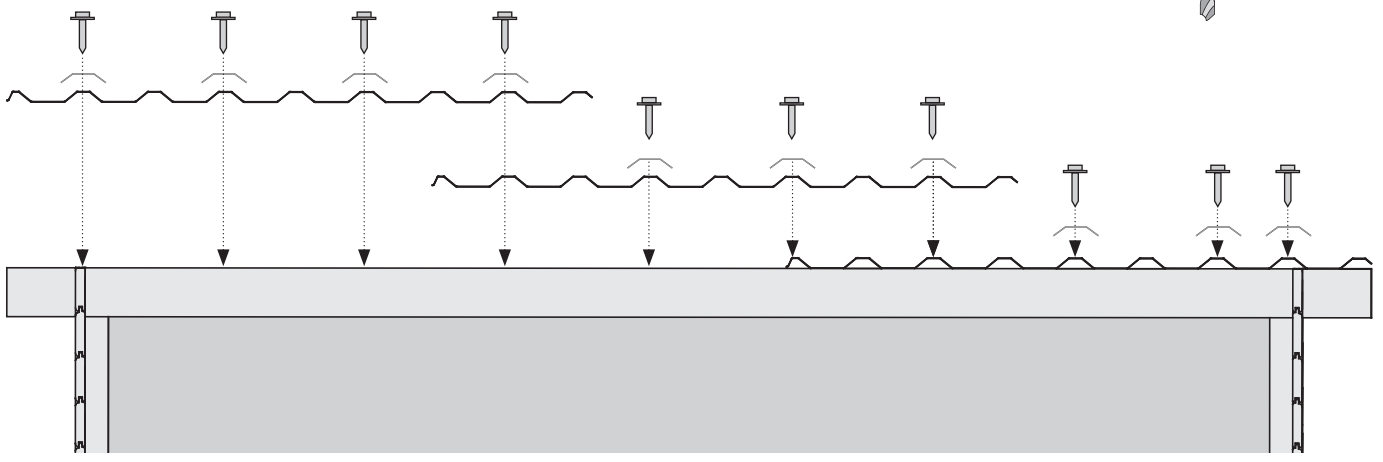
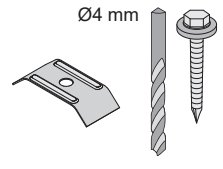


20x



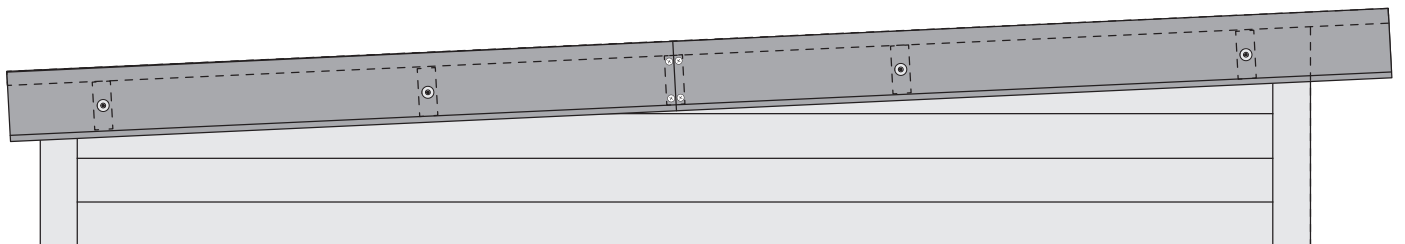
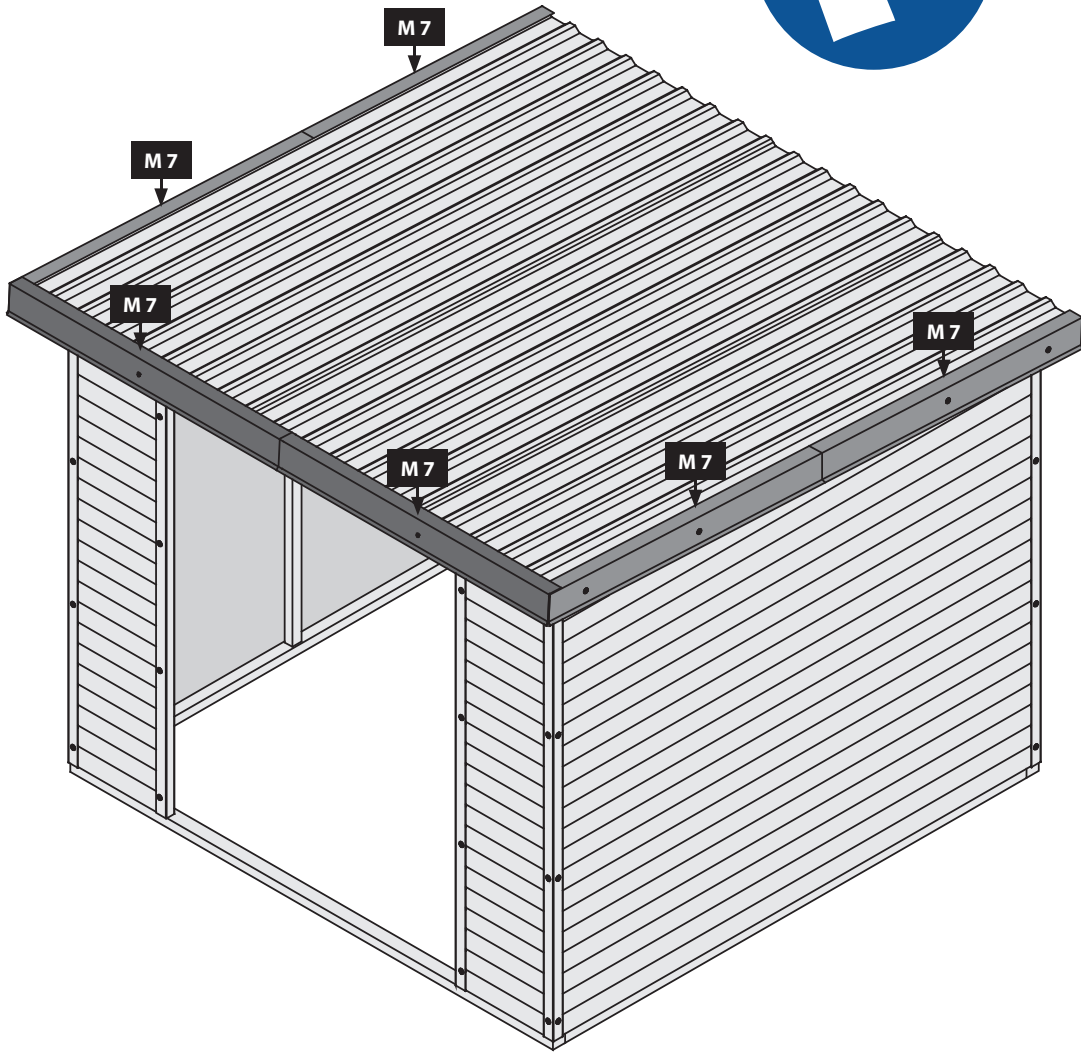
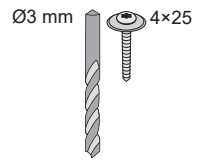
30x

Ø4 mm 4,8x50



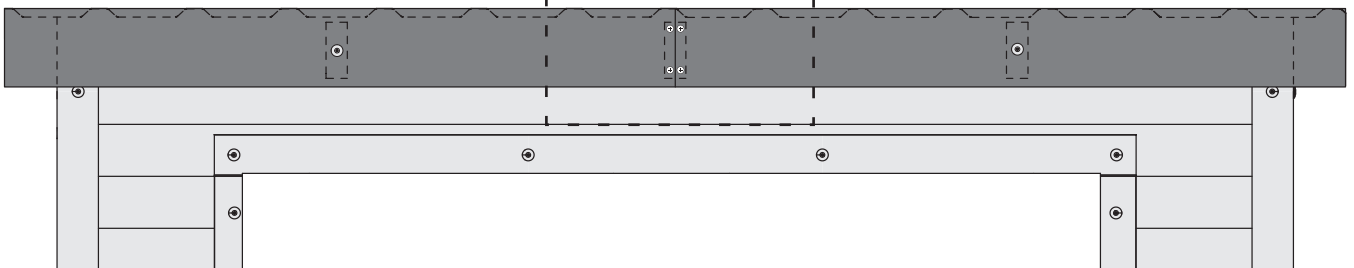
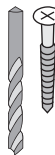


10x



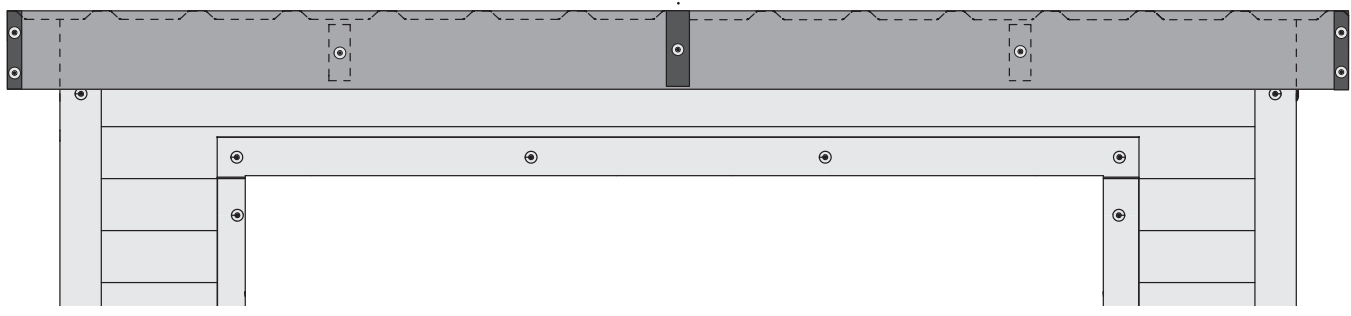
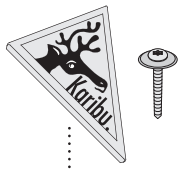
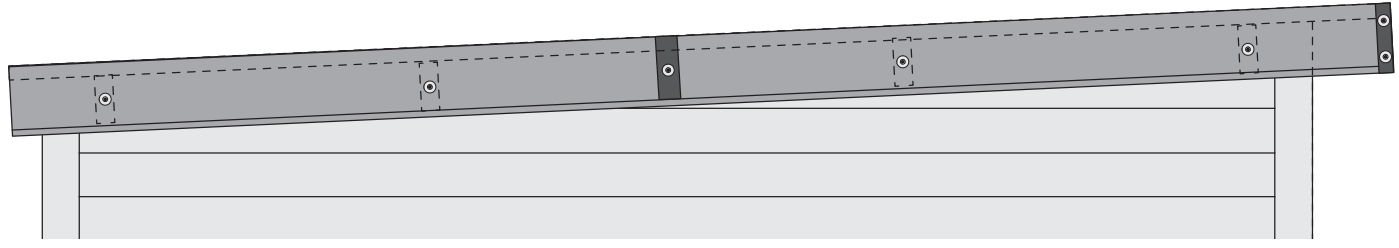
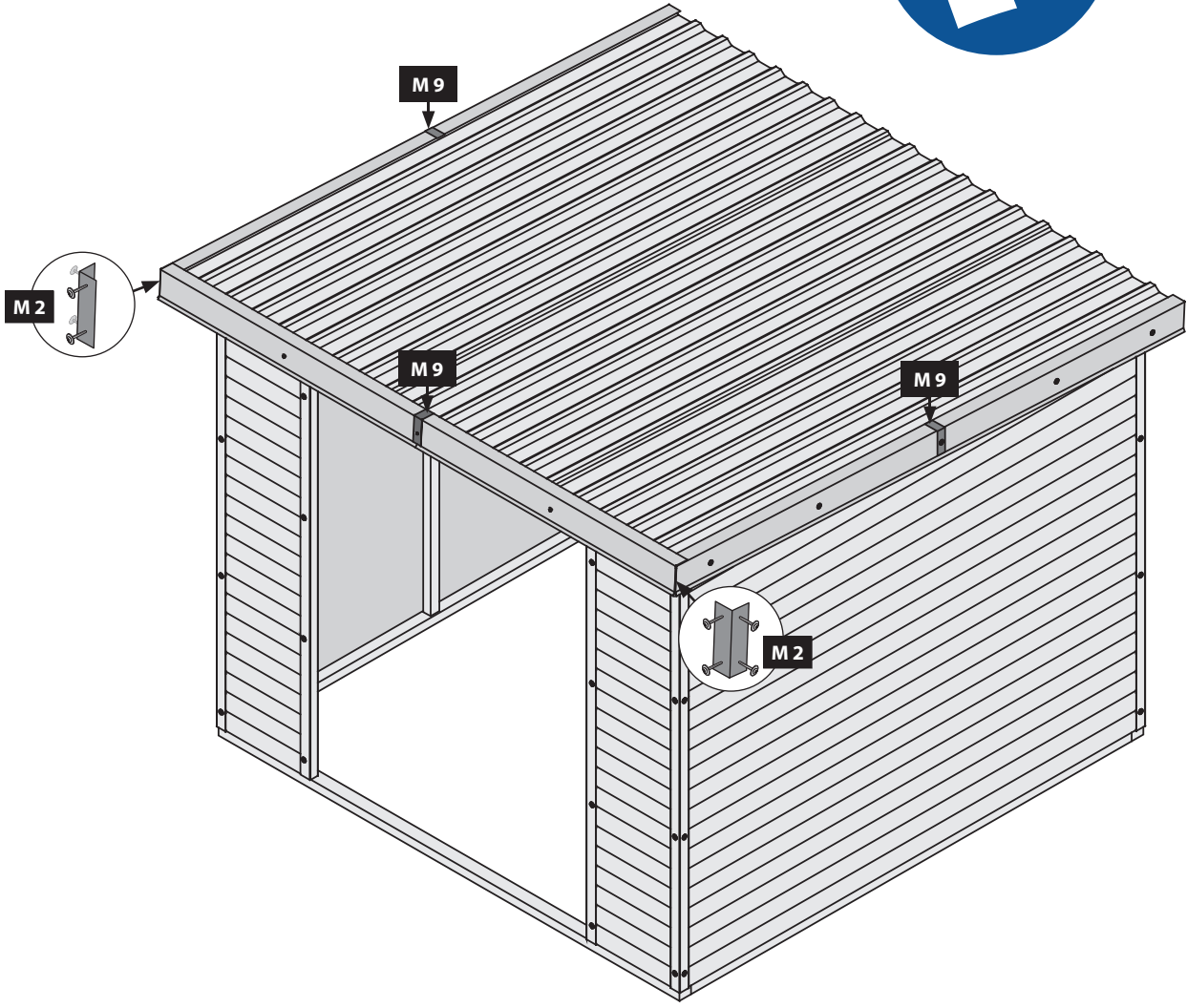
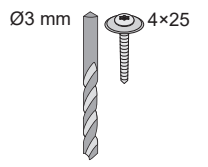
12x

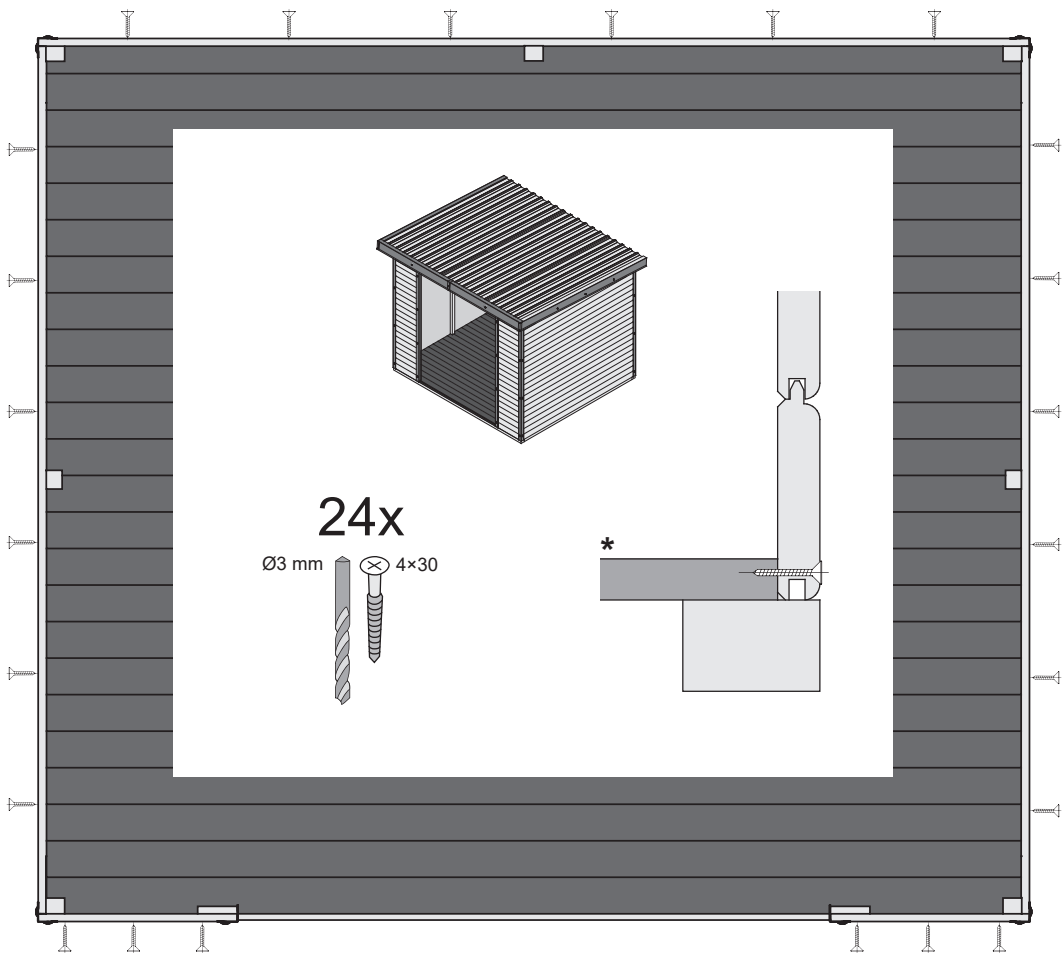
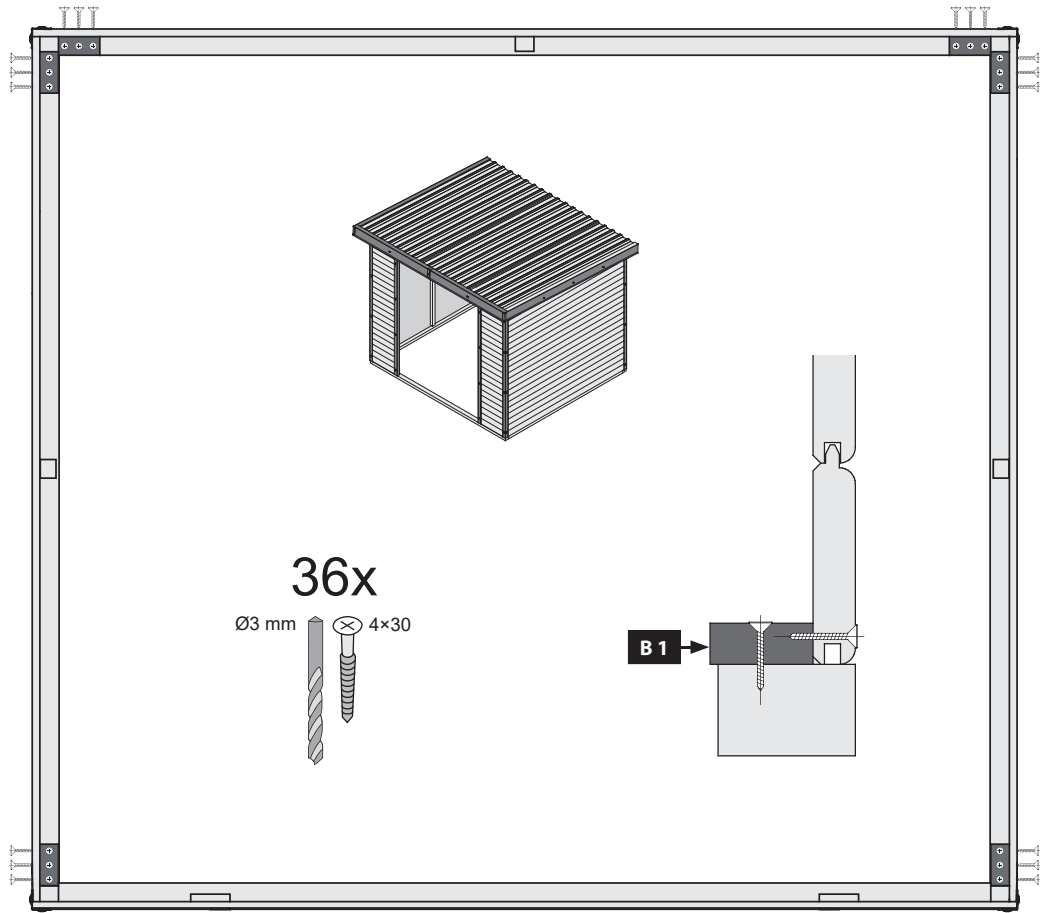
Ø3 mm 4x50

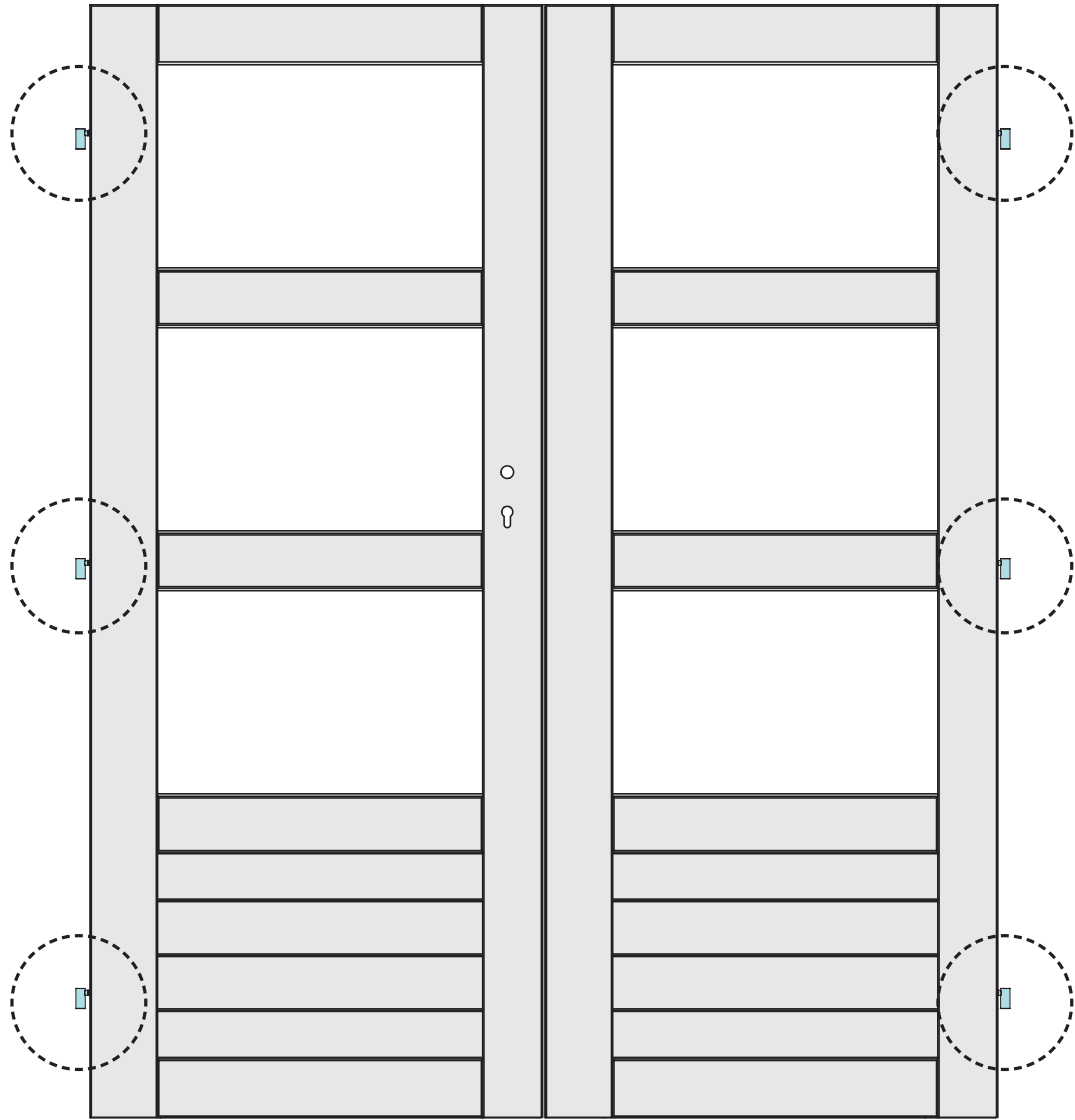




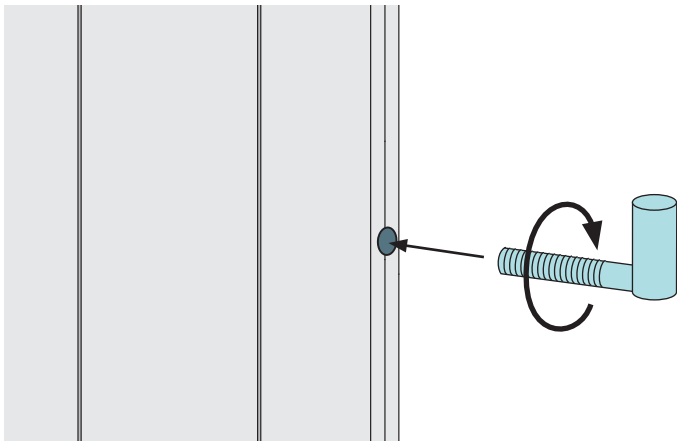
12x



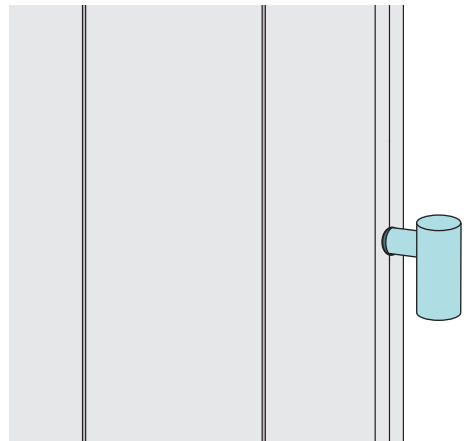




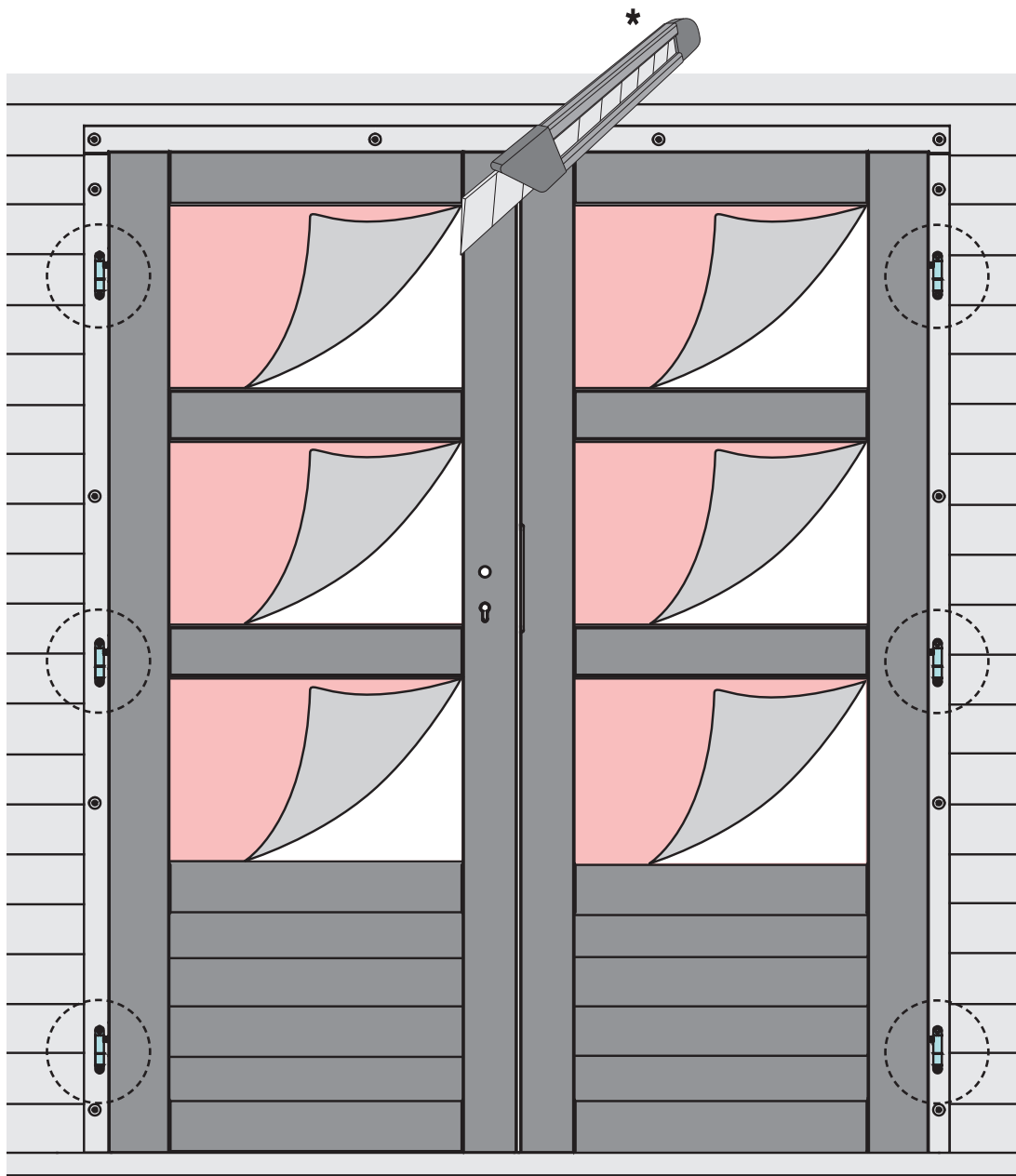
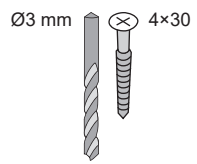
1.



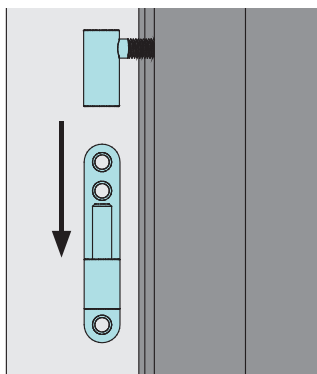
2.



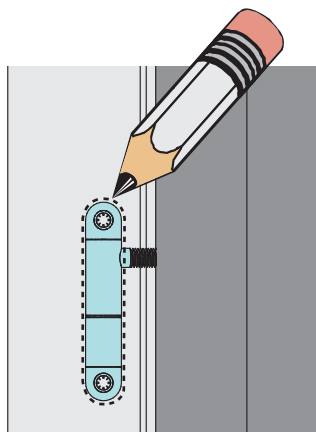
18x



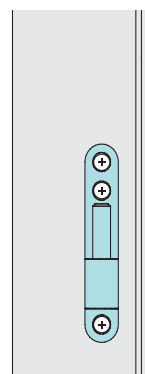
1.



2.

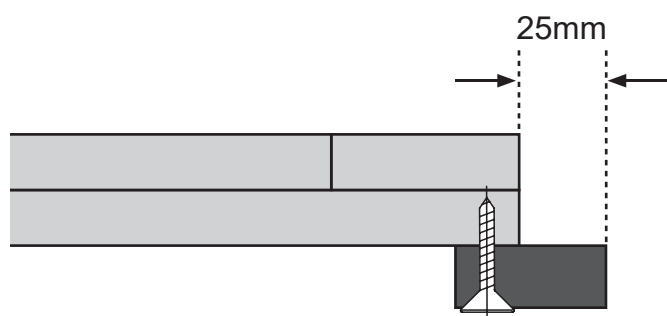
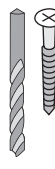


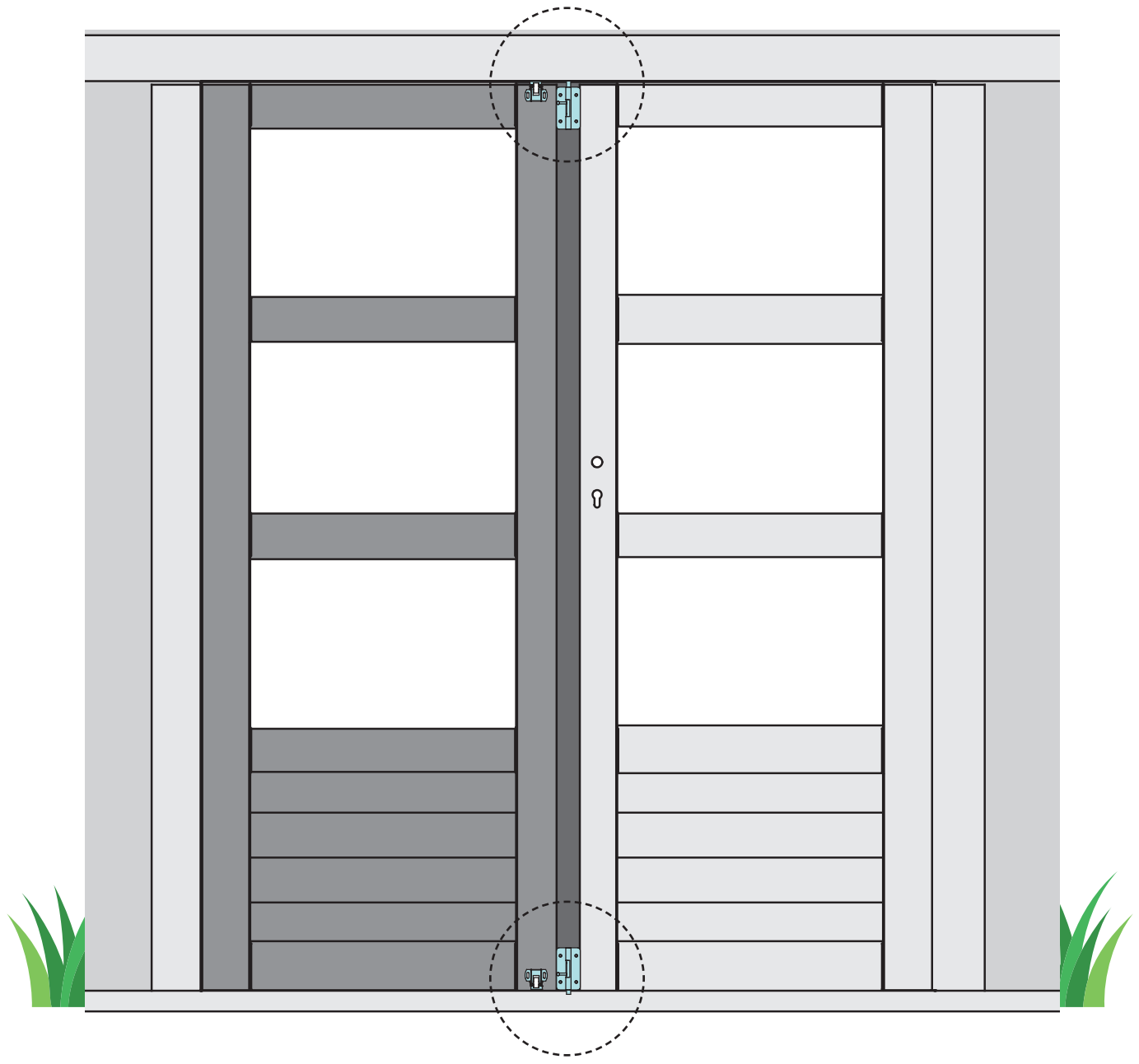
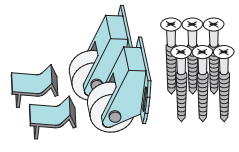
3.



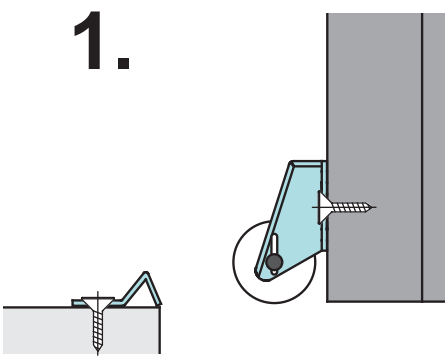
6x

Ø3 mm 4x30

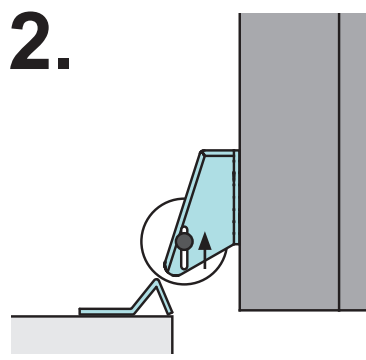




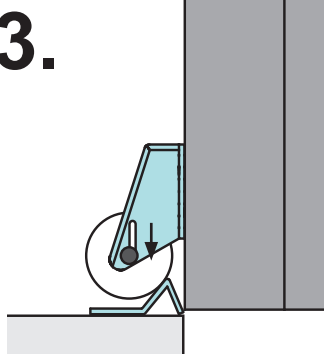
1.



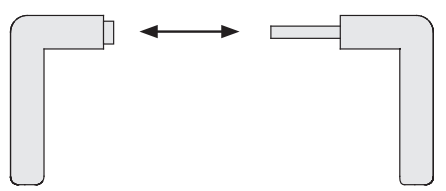
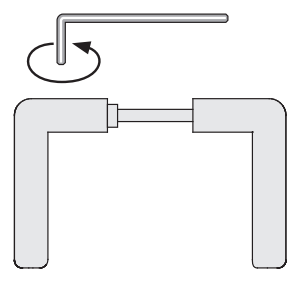
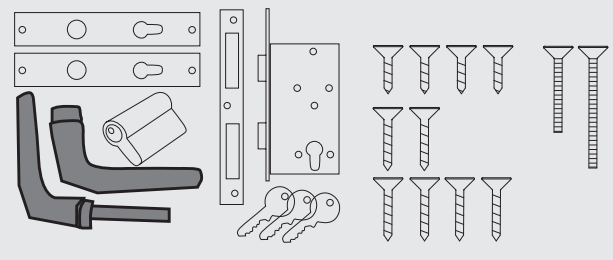
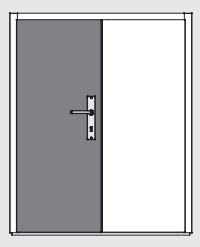
2.



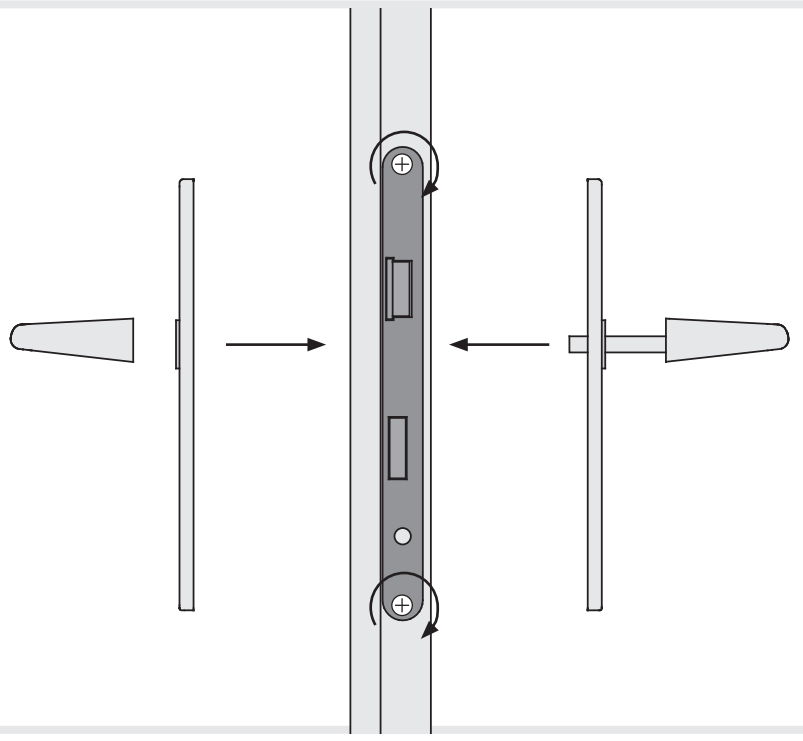
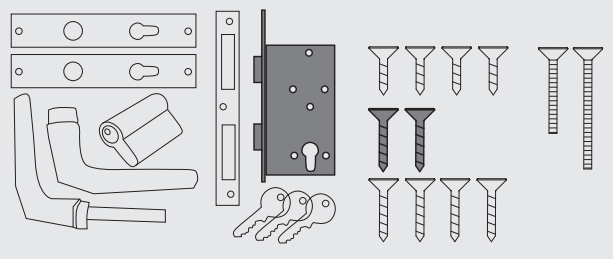
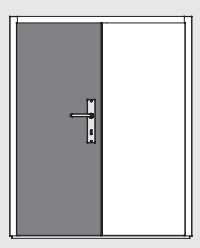
3.



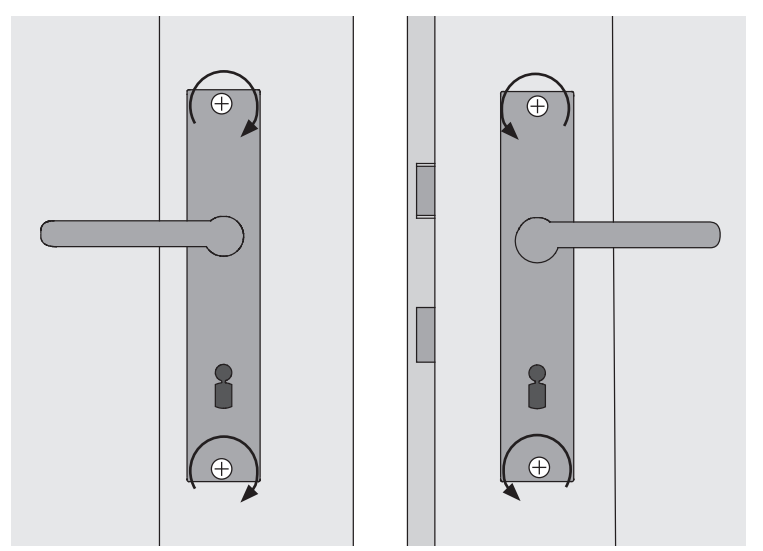
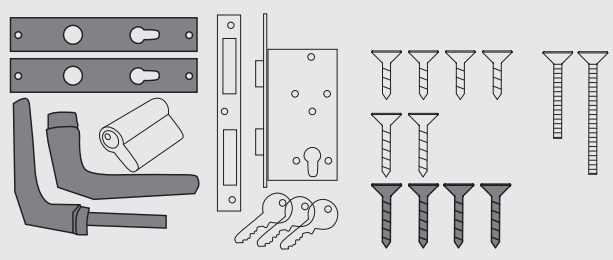
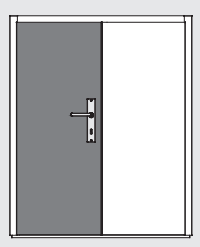
01



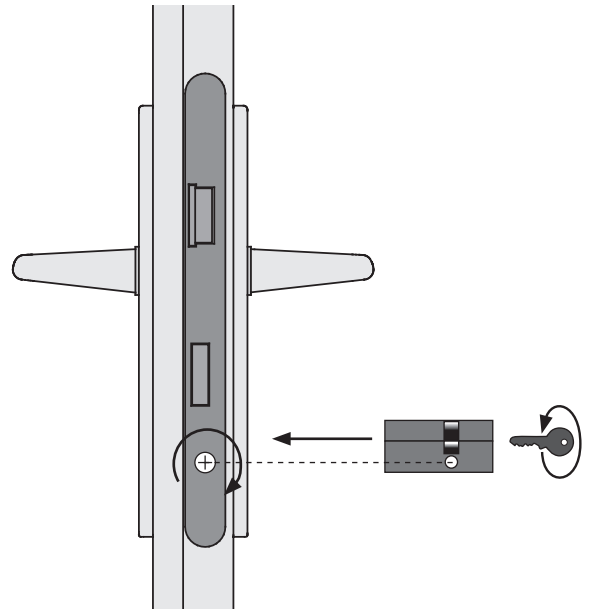
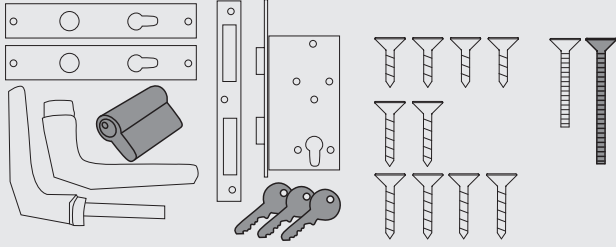
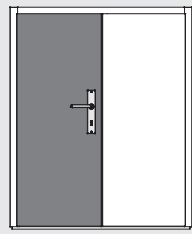
02



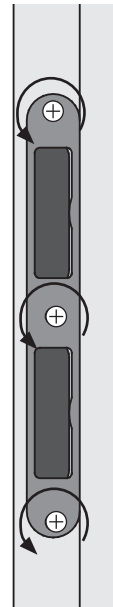
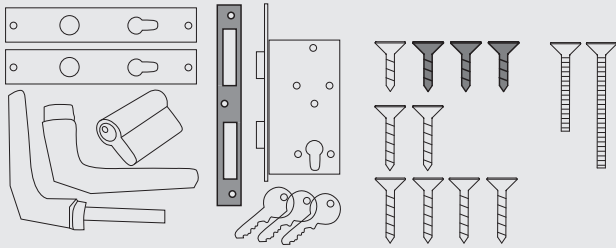
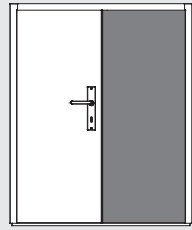
03



04



05





Instandhaltung ist Voraussetzung für eine Gewährleistung

Zur nachhaltigen Sicherung der Gebrauchstauglichkeit und Werthaltigkeit, ist auch während des Gewährleistungszeitraumes eine fachgerechte Wartung und Pflege erforderlich, die nicht in die Gewährleistungsverpflichtung eingeschlossen ist. Defekte müssen sofort nach der Entdeckung behoben werden.

Holzschutztechnische Behandlung der Tür

Alle Bauteile der Tür müssen immer holzschutztechnisch behandelt werden. Die Stellen des Holzes, die später durch den Aufbau nicht mehr zugänglich sind sollten vor dem Aufbau vollständig behandelt werden.

Behandeln Sie das Produkt mit Bläuesperrgrund, anschließend versehen Sie es mit einem zweifachen Schutzanstrich einer offenporigen Holzschutzlasur. Spätestens alle zwei Jahre sollten Sie einen Schutzanstrich wiederholen.

Bei den Türen ist zu beachten, dass die eingesetzten Werkstoffplatten bei ungeeigneten Anstrichstoffen farbliche Abweichungen zu den Türen bekommen.

Bei farbigen und kesseldruckimprägnierten Häusern müssen lediglich die naturbelassenen Holzstellen (Sägeschnitte) und Teile nachbehandelt werden. Eine gleichmäßige Farbdeckung ist im Innenbereich durch einmaliges Überstreichen zu erreichen. Verwenden Sie dazu einen offenporigen Wasserdispersionslack auf Acrylharzbasis.

Um eine hohe Lebensdauer Ihres Produktes zu gewährleisten sollten beschädigte Stellen sofort repariert werden. Dazu die beschädigte Stelle leicht anschleifen und erneut mit Farbe versehen. Erkundigen Sie sich nach geeigneten Lasuren bei Ihrem Farbenfachberater.

Weiterhin kann man, um eine hohe Lebensdauer der Tür zu gewährleisten und die Schlagregendichtigkeit zu erhöhen, den Holz-Fensterscheibenübergang mit geeigneten Abdichtmassen versiegeln. Würden diese Pflegemaßnahmen nicht sachgemäß durchgeführt, kann es zu Formänderungen, Bläue, Pilzbefall der Türen und Zargen und Verlust der Gewährleistung kommen.

Reinigung

Regelmäßige Reinigung und Pflege ist eine Grundvoraussetzung zur Erhaltung der Lebensdauer und Funktionsfähigkeit hochwertiger Produkte. Es sind Außen- und Innenseiten und auch der Falzbereich zu reinigen. Die Reinigungsmittel müssen dabei auf das entsprechende Material abgestimmt sein, was vor Beginn der Arbeiten zu prüfen ist.

Verformung der Tür

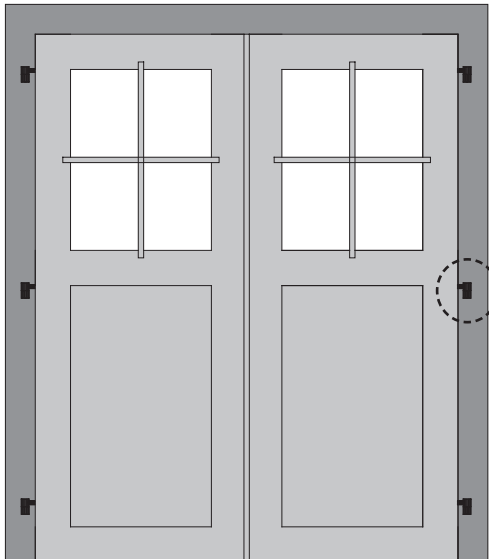
Holz reagiert auf Umwelteinflüsse. So kommt es je nach Witterung zum Quellen und Schwinden des Holzes. Dadurch treten Maßabweichungen und leichte Verformungen auf. Um die Schließfähigkeit der Tür zu erhalten, muss je nach Witterung die Tür durch Rein- und Rausdrehen an der Bänder ausgerichtet werden. Ein Verzug der Türen ist zu akzeptieren, solange die Funktion durch die hier aufgeführten Einstellmöglichkeiten gewährleistet ist.

Für Schäden die durch Gewalteinwirkungen entstehen, besteht kein Gewährleistungsanspruch.

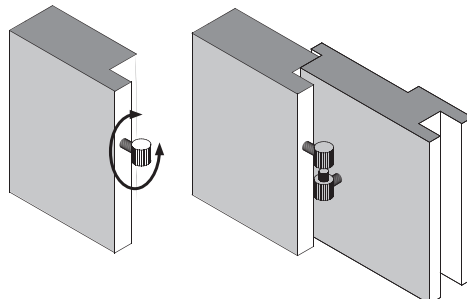
Einstellen der Tür

Die Tür muss genau ausgerichtet werden damit eine einwandfreie Funktion gegeben ist. Der Türrahmen muss rechtwinklig und lotrecht eingebaut sein. Weiterhin muss der Türrahmen so montiert sein, dass er oben und unten dieselbe Breite hat.

Schließt die Tür nicht, oder ein Türblatt hängt schief, kann dies durch leichtes Rein- oder Herausdrehen der Einschraubbänder berichtigt werden. Bis zu 5 Umdrehungen kann man diese Bänder rausdrehen. Wenn Sie eine Doppelflügeltür haben, muss der Feststellflügel stets nach oben und unten mittels der dafür vorgesehenen Beschläge gesichert werden.



Einschraubband Hinge



The guarantee is conditional on proper upkeep!

For lasting protection of the value and suitability for use, professional care and maintenance is also recommended during the warranty period; this is not included in the warranty obligations. Defects must be repaired immediately upon detection.

Wood protection treatment of the door

All parts of the door must receive wood protection treatment. Those sections of the wood, which will not be accessible after installation, should receive complete treatment before installation.

Treat the product with a blue stain blocking coat; afterwards apply a double protective coating of an open-pored wood-protection glaze. Application of a protective coating should be repeated at least every two years.

Please beware that the inserted plates of other material may come to differ in colour to the doors if you use unsuitable coating material. With coloured and boiler pressure impregnated houses, only the exposed natural wood (saw cuts) and parts should need extra treatment.

You can obtain an even colour covering in inside areas with one coat of paint. For that you should use an open-pored, acrylic based water dispersed lacquer. In order to guarantee a long service life of your product you should repair damaged areas immediately. Do this by whetting the damaged area and apply a new coat of paint. Enquire about suitable glazes at your local paint retailer.

Furthermore, you can seal the joining of the wood-window pane with a suitable sealant to guarantee a long service life of the door and prevent leakage from heavy rain. If these precautions of care are not properly carried out, it can result in deformation, blue stain, fungus infestation in the doors and frames and loss of warranty.

Cleaning

Regular cleaning and care is a prerequisite for preserving the service life and functionality of high-value products. Cleaning is to take place outside, inside and also in the rabbet-area. The cleaning agent used must be suitable for the relevant material; please do a test before you start cleaning.

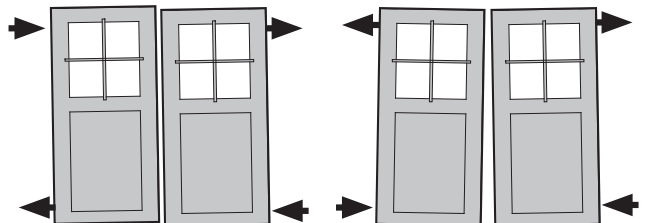
Deformation of the door

Wood reacts to environmental influences. Weather exposure will lead to swelling and contraction of the wood. This causes variances of dimensions and slight deformation. Dependant on the weather exposure, the door may need realignment by turning the hinges in- or outwards. Some door warpage is acceptable as long as the door can be made to function through the alignment options specified here. The warranty does not cover damage caused by use of excessive force.

Adjustment of the door

The door must be accurately adjusted to ensure trouble-free operation. The door frames must be installed right-angled and perpendicular. Furthermore, they must be installed so the width of the frame is the same at the top and bottom. If the door doesn't close or if one panel is askew, this can be rectified by limited in- or outwards turning of the hinges. You can turn the hinges outwards up to 5 rotations. If you have a double-door, the door to be secured must always be correctly aligned at the top and bottom with the appropriate hinges.

Beispiele für die Einstellung der Türen
Examples of the adjustment of the doors



La garantie liée au matériel est subordonnée à son entretien.

Afin d'assurer au matériel un fonctionnement et une valeur durables, une maintenance et un entretien appropriés pendant toute la durée de la garantie sont nécessaires mais ne font pas partie intégrale de la garantie. Il convient de remédier aux anomalies ou aux défauts aussitôt après leur constatation.

Technique de traitement pour la préservation du bois

Les éléments de la porte au complet font l'objet d'une technique de traitement de préservation du bois. Après le montage, certaines parties du bois ne seront plus accessibles. Elles seront par conséquent traitées entièrement avant le montage. Apposer avec une couche d'anti-corrosif sur le bois puis passer deux couches de lasure à pores ouverts pour bois. Repasser une couche de lasure de protection au moins tous les deux ans. Noter qu'une peinture non appropriée pour les panneaux en contreplaqué peut donner ultérieurement une couleur différente de celle des portes. En ce qui concerne les maisonnettes prépeintes et autoclavées, seuls les emplacements où le bois brut apparaît, tels que les parties sciées et les divers éléments, doivent subir un traitement complet. Il suffit de passer une seule couche sur la surface intérieure pour obtenir une couleur homogène. Pour ce faire, il est conseillé d'utiliser une laque à dispersion aqueuse et à pores ouverts à base de résine acrylique. Afin d'assurer au produit une longévité maximum, il est recommandé de réparer immédiatement les parties endommagées qui seront légèrement poncées dans un premier temps puis enduites d'une nouvelle couche de peinture. Renseignez-vous sur les lasures appropriées auprès de votre magasin de peintures. Pour obtenir une longévité maximum de la porte et une optimisation de son imperméabilité contre les intempéries, colmater les espaces entre l'encadrement et la vitre de la fenêtre avec un mastic ou une pâte de colmatage adaptés. Ces mesures d'entretien, si elles ne sont pas appliquées de manière appropriée, peuvent provoquer des déformations, des attaques de corrosion, des attaques fongiques des portes et des encadrements et entraînent la perte de la garantie liée au produit.

Nettoyage

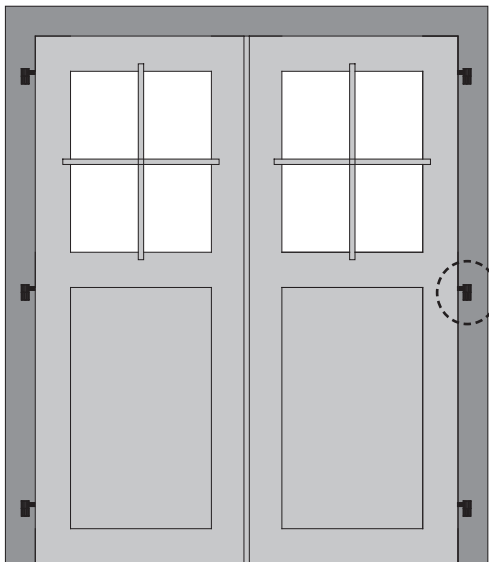
Un nettoyage et un entretien réguliers garantissent une longévité maximum et un excellent fonctionnement des produits de haute qualité. Nettoyer les parois extérieures et intérieures ainsi que les jointures. Les produits de nettoyage doivent être appropriés au matériel à traiter. Vérifier leur compatibilité avant le commencement des travaux.

Déformation de la porte

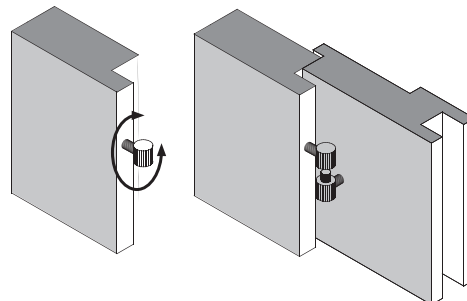
Le bois réagit sous l'influence de son environnement. C'est ainsi qu'il gonfle et qu'il se resserre selon le temps qu'il fait. Il peut en résulter des variations de proportions et des déformations. C'est pourquoi, afin d'obtenir la fermeture exacte d'une porte, il est nécessaire de procéder à un ajustement de la fixation au cours des changements de saison en enfonçant les fiches l'intérieur ou en les dévissant vers l'extérieur. Une déformation des portes est acceptable dans la mesure où son fonctionnement est assuré par les diverses possibilités de réglage décrites ici. Aucun droit de garantie ne sera reconnu en cas de dégâts provenant de manipulations violentes.

Réglage de la porte

Pour obtenir un fonctionnement parfait, la porte doit être assemblée avec précision. L'encadrement doit être assemblé à angle droit et à la verticale. Il doit également présenter la même largeur dans sa partie supérieure et dans sa partie inférieure. Si une porte ne ferme pas ou si un battant est de travers, enfoncer les fiches à visser ou les dévisser légèrement vers l'extérieur (5 rotations sont possibles). Dans le cas d'une porte à deux battants, le battant de verrouillage doit toujours être fixé en haut et en bas avec les ferrures prévues à cet effet.



**Fiches à visser
Schroefscharnier**



Onderhoud is een voorwaarde voor garantie!

Om de bruikbaarheid en waardevastheid duurzaam te waarborgen, is ook tijdens de garantieperiode deskundig onderhoud noodzakelijk; dit maakt geen deel uit van de garantieverplichting. Defecten moeten onmiddellijk na ontdekking ervan worden verholpen.

Houtbeschermingstechnische behandeling van de deur

Alle onderdelen van de deur moeten altijd houtbeschermingstechnisch worden behandeld. De plaatsen van het hout die later als het huisje is gemonteerd niet meer toegankelijk zijn, dient u vóór het opbouwen volledig te behandelen. Behandel de deur vóór het opbouwen met antiblaauwmiddel, daarna voorzien van een dubbele beschermende coating van ademende houtbeschermende beits. Uiterlijk om de twee jaar dient u de deklaag over te schilderen. Bij de deurtjes moet in acht worden genomen dat de gebruikte platen materiaal in geval van ongeschikte soorten verf kleurafwijkingen t.o.v. de rest van de deurtjes krijgen. Bij geleverde en onder vacuümdruk geïmpregneerde huisjes hoeven alleen de naturel houten onderdelen (zaagkant) en houtdelen te worden nabehandeld. Een gelijkmatig dekkende kleur kan binnen door één keer overschilderen worden verkregen. Gebruik daarvoor een ademende watergedragen dispersielak op acrylharbasis. Om een lange levensduur van uw product te garanderen, dienen beschadigde plaatsen onmiddellijk te worden gerepareerd. Daarvoor de beschadigde plaats licht opschuren en van een nieuwe verflaag voorzien. Informeer naar geschikte beitsen bij uw verfsppecialzaak. Verder kunt u, om een lange levensduur van de deur te waarborgen en de slagregendichtheid te verbeteren, de overgang tussen het hout en de ruiten met een geschikte kit afdichten. Als deze onderhoudsmaatregelen niet oordeelkundig worden uitgevoerd, bestaat het risico van vormveranderingen, blauwheid, schimmelaantasting van de deuren en kozijnen en daarmee verlies van de garantie.

Schoonmaken

Regelmatig schoonmaken en onderhoud is een basisvoorwaarde voor het behoud van de levensduur en de goede werking van hoogwaardige producten. Binnen en buitenkanten alsmede de sponning moeten goed worden schoongehouden. Daarbij moeten de schoonmaakmiddelen zijn afgestemd op het betreffende materiaal, hetgeen vóór het begin van de werkzaamheden dient te worden gecontroleerd.

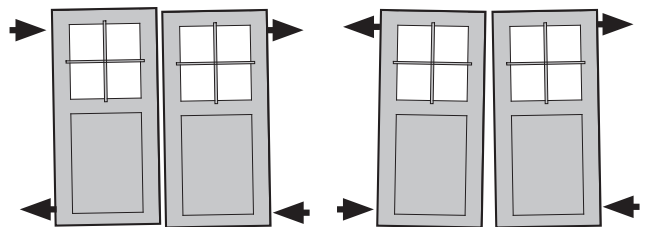
Vervorming van de deur

hout reageert op omgevingsinvloeden. Zo zal het hout afhankelijk van de weersomstandigheden opzwellen en krimpen. Daardoor treden er maatafwijkingen en lichte vervormingen op. Om ervoor te zorgen dat de deur goed blijft sluiten, moet afhankelijk van de weersgesteldheid de deur door in- en uitschroeven van de scharnieren worden afgesteld. Iets scheefftrekken van de deuren moet worden geaccepteerd zolang de werking door de hier genoemde instelmogelijkheden is gewaarborgd. Voor schade die ontstaat door het toepassen van geweld bestaat geen aanspraak op garantie.

Instellen van de deur

De deur moet nauwkeurig worden afgesteld om goed te kunnen werken. Het deurkozijn moet haaks en loodrecht zijn gemonteerd. Verder moet het frame zo zijn gemonteerd dat het boven en onder even breed is. Als de deur niet sluit of een deurblad hangt scheef, dan kan dit worden gecorrigeerd door de schroefscharnieren iets naar binnen of naar buiten te draaien. Deze scharnieren kunnen max. 5 slagen naar buiten worden gedraaid. Als u een dubbele openslaande deur heeft, moet het vaste gedeelte steeds naar boven toe en met behulp van het daarvoor bedoelde sluitwerk worden vastgezet.

**Exemples de réglage des portes
Voorbeelden voor het instellen van de deuren**





Vedligeholdelse er en forudsætning for en garanti

For den varige forsikring af brugbarheden og varig værdi også i garantiperioden er en professionel vedligeholdelse og pleje påkrævet, hvilket ikke er omfattet af garantibeskyttelsen. Mangler skal udbedres umiddelbart efter opdagelsen.

Træbeskyttelse af døren

Alle dele af døren skal altid behandles med træbeskyttelse. På steder hvor træet ikke længere vil være tilgængelige efter montering skal behandles fuldt ud inden konstruktion påbegyndes.

Behandl produktet med blokerende primer og derefter med en dobbelt gang beskyttende behandling af egnet træbeskyttelse.

Mindst hvert andet år skal overfladebehandlingen gentages.

Bemærk, at de indsatte plader af andet materiale kan komme til at variere i farver i forhold til dørene, hvis du bruger uegnet produkter til behandlingen.

For farvede og trykimprægnerede huse skal kun bruges træbeskyttelse på steder som er blottet til naturligt træ, f.eks. ved savsnit.

Du kan få en jævn farvelægning på indersiden med et lag maling. Hertil skal du bruge en akrylbaseret vanddisperseret lak. For at garantere en lang levetid for dit produkt skal du straks reparere beskadigede områder. Forhør dig altid om passende produkter til træbeskyttelse hos en farvehandler. Desuden kan du forsegle tilslutningen af trævinduet med en passende fugemasse for at sikre en lang levetid på døren og forhindre lækage fra kraftig regn. Hvis disse forholdsregler for pleje ikke udføres korrekt, kan det resultere i deformation, blå skimmel, svampeangreb i dørene og rammer og tab af garanti.

Rengøring

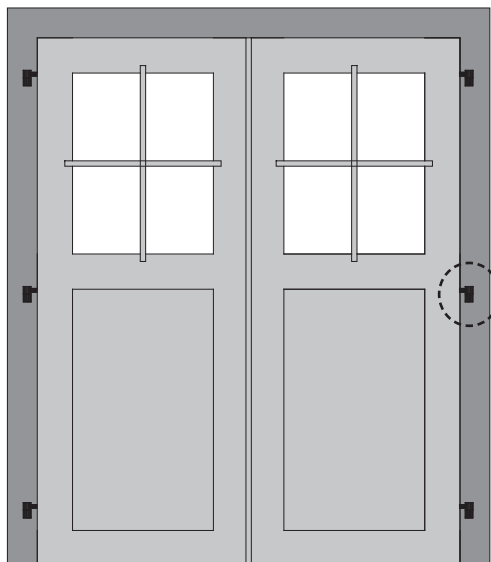
Regelmæssig rengøring og pleje er en forudsætning for at bevare levetiden og funktionaliteten af produkter med høj værdi. Rengøring skal foregå både udvendigt og indvendigt samt også i fals-området. Det anvendte rengøringsmiddel skal være egnet til det relevante materiale. Test venligst, inden du begynder at rengøre.

Deformation af døren

Træ reagerer på miljøpåvirkninger. Vejret eksponering vil føre til hævelse og sammentrækning af træet. Dette medfører variationer af dimensioner og mindre deformation. Afhængig af vejreksponeringen kan døren muligvis tilpasses ved at dreje hængslerne ind eller udad. Krumninger anses for acceptabel, så længe døren kan laves til at fungere gennem de justeringsoptioner, der er specificeret her. Garantien dækker ikke skader forårsaget af brug af overdreven kraft.

Justering af døren

Døren skal indstilles nøjagtigt for at sikre problemfri anvendelse. Dørrammerne skal installeres vinkelret og lodret. Desuden skal de installeres, så rammens bredde er den samme øverst og nederst. Hvis døren ikke lukker eller hvis den hænger skævt, kan det korrigeres ved begrænset ind- eller udadgående drejning af hængslerne. Du kan dreje hængslerne udad med op til 5 rotationer. Hvis du har en dobbeltdør, skal døren, der skal sikres, altid justeres korrekt øverst og nederst med de relevante hængsler.



Para cualquier garantía es condición previa que se realice la conservación!

Para asegurar de forma duradera la utilidad y el valor también es necesario que se realice durante el periodo de validez de la garantía el mantenimiento y cuidado apropiados, que no están incluidos en las obligaciones de la garantía. Los defectos deberán ser reparados inmediatamente después de detectarse.

Tratamiento técnico protector de madera de la puerta

Todas las piezas constructivas de la puerta deberán tratarse siempre según la técnica para protección de madera. Aquellas partes o zonas de la madera que, tras el montaje, ya no serán accesibles deberán ser tratadas completamente antes de proceder a su montaje. Trate usted el producto con una imprimación protectora contra el hongo de azuleo, a continuación aplíquelo dos manos de barniz protector de madera de poros abiertos. Como muy tarde cada dos años se debería aplicar de nuevo una mano de protección. En las puertas deberá tenerse en cuenta que las planchas utilizadas pueden presentar variaciones de color, si no se utilizan los materiales de pintura apropiados. En casas de colores e impregnadas por medio de caldera a presión solamente se deberán tratar posteriormente las zonas (cortes serrados) y piezas o partes de madera que se hayan dejado al natural. En el interior se deberá conseguir una cubrición de pintura homogénea mediante la aplicación de una sola mano. A fin de garantizar una larga duración de vida útil de su producto las zonas o partes dañadas se deberán reparar de inmediato. Para ello se lijará un poco las zonas dañadas y se volverá a aplicar pintura. Infórmese sobre los barnices apropiados en su asesor técnico de colores. Para garantizar una larga duración de vida útil de la puerta y para aumentar la impermeabilidad a la lluvia que viene de lado por el viento se deberán sellar las transiciones entre la madera y el vidrio de la ventana con alguna masilla selladora adecuada. Si no se han llevado a cabo correctamente estas medidas de conservación y cuidado, podrán producirse deformaciones, hongos de azuleo y hongos en general en las puertas, bordes y cercos, con lo que se puede extinguir la garantía.

Limpieza

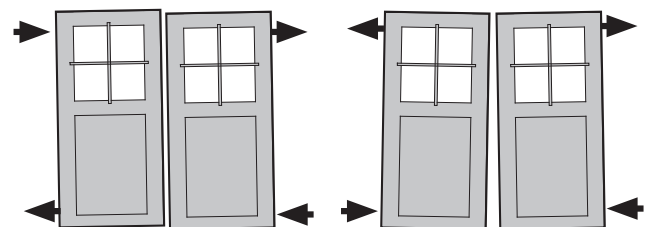
La limpieza y el cuidado periódicos son condición previa básica para mantener la vida útil y la funcionalidad de los productos de alta calidad. También se deberán limpiar las partes interiores y exteriores en la zona de los encajes y las ensambladuras. Los detergentes o agentes limpiadores deberán ser apropiados para cada material en cuestión. Se deberá comprobar la idoneidad de dichos agentes antes de comenzar el trabajo.

Deformación de la puerta

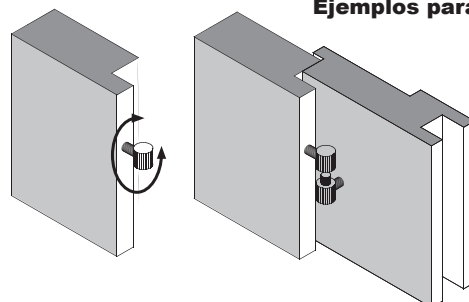
La madera reacciona a las influencias del medio ambiente. Así, según el clima que haga, pueden producirse hinchamientos y encogimientos de la madera. Debido a este fenómeno se producen variaciones o desviaciones de las medidas y dimensiones y, por tanto, ligeras deformaciones. Para mantener la capacidad de cierre de la puerta se adaptará la misma, según las condiciones climáticas y sus repercusiones, girando hacia fuera o hacia adentro los pernios. Se podrá aceptar una deformación de la puerta, siempre que su funcionamiento siga garantizado mediante las posibilidades de ajuste indicadas en las presentes instrucciones. No se asumirá garantía alguna por aquellos daños que hayan sido causados por acción violenta.

Ajustar la puerta

La puerta deberá estar exactamente alineada a fin de que su funcionamiento perfecto esté garantizado. El marco de la puerta deberá estar montado en ángulo recto y perpendicularmente. Asimismo el marco de la puerta deberá estar montado de manera que tenga el mismo ancho arriba que abajo. Si la puerta no cierra o una hoja de la misma está torcida, se podrá corregir roscando o desenroscando un poco los pernios. Estos pernios se pueden desenroscar hasta 5 vueltas. Si tiene usted una puerta de dos hojas, la hoja de retención siempre se deberá fijar tanto arriba como abajo con los herrajes correspondientes previstos para dicho fin.



**Eksempel på justering af døre
Ejemplos para ajustar las puerta**



**Hængsel
Pernio de roscar**

Una corretta manutenzione è la premessa per il ricorso alla garanzia

Per garantire l'idoneità all'uso del portoncino e mantenerne inalterato il valore nel tempo, anche durante il periodo della garanzia sono necessarie una manutenzione e una cura adeguate che non sono comprese nell'obbligo della garanzia. Eventuali difetti devono essere corretti subito dopo il rilevamento.

Trattamento protettivo del portoncino

Tutte le parti in legno del portoncino devono essere sempre sottoposte a trattamento protettivo. Prima dell'installazione, è necessario eseguire il trattamento integrale dei punti che successivamente non risulteranno più accessibili. Nel caso venga utilizzato un prodotto contro il turchino, prevedere successivamente l'applicazione di un doppio strato di impregnante per legno a poro aperto. Si consiglia di ripetere l'applicazione dello strato protettivo al massimo ogni due anni. È necessario ricordare che, in caso di utilizzo di vernici non adatte, le placche in plastica inserite potranno presentare delle differenze cromatiche rispetto ai portoncini. Nel caso di edifici colorati e impregnati a pressione, il trattamento successivo interesserà solamente i punti e le parti in legno lasciati al naturale. Una copertura del colore uniforme nell'area interna deve essere raggiunta verniciando una volta la parte interna con una vernice a base di resine acriliche in dispersione acquosa a poro aperto. Per assicurare una lunga durata del prodotto, eventuali punti danneggiati devono essere riparati in modo tempestivo, carteggiando leggermente e applicando nuovamente il colore. Il vostro rivenditore di fiducia saprà consigliarvi degli impregnanti adatti. Per garantire una lunga durata del portoncino e aumentarne la tenuta all'acqua, è inoltre possibile sigillare la giunzione vetrolegno con un'apposita pasta.

Un'esecuzione non corretta delle operazioni indicate può determinare la comparsa di deformazioni, azzurramento e funghi sul legno di porte e telai e il conseguente decadimento della garanzia.

Pulizia

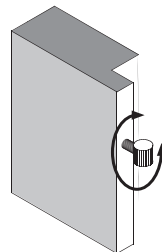
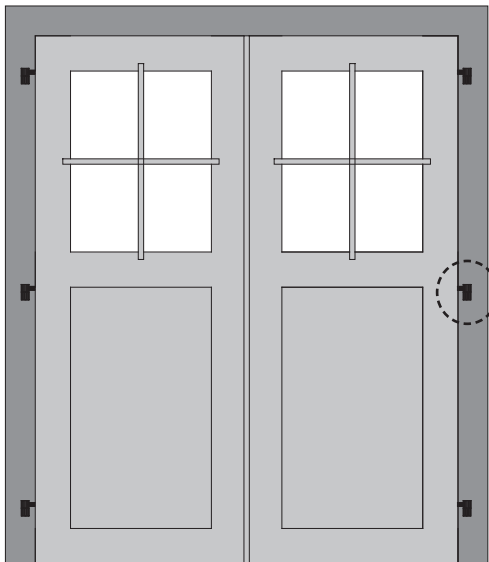
Una pulizia e una cura regolari sono essenziali ai fini della durata e dell'efficienza di prodotti pregiati. La pulizia deve essere effettuata sul lato interno, su quello esterno e anche nella scanalatura nel telaio. Prima di iniziare la pulizia, verificare la compatibilità dei detergenti con il materiale da pulire.

Deformazione del portoncino

Il legno reagisce alle condizioni ambientali. Il rigonfiamento e il ritiro, cui può essere soggetto il legno a seconda delle condizioni atmosferiche, comportano variazioni dimensionali e lievi deformazioni. Affinchè il portoncino continui a chiudersi correttamente, può rendersi necessario un intervento sulle cerniere, avvitandole o svitandole, a seconda delle condizioni atmosferiche. Finché il funzionamento viene garantito dalle possibilità di regolazione indicate, la deformazione del portoncino è considerata accettabile. La garanzia non copre danni derivanti dall'uso di forza.

Regolazione del portoncino

Per assicurare il corretto funzionamento del portoncino, lo stesso deve essere posizionato con precisione. Il telaio deve essere incassato in posizione perpendicolare al pavimento e ad angolo retto. Il telaio va inoltre montato in modo da avere la stessa larghezza sia superiormente che inferiormente. Se il portoncino non si chiude o un battente non è ben bilanciato, il problema può essere corretto intervenendo sulle cerniere a vite, avvitandole e svitandole fino a 5 giri. Nel caso di portoncini a doppio battente, il battente fisso deve essere sempre assicurato verso l'alto e verso il basso per mezzo degli appositi meccanismi.



Údržba je předpokladem pro zachování záruky!

Pro udržení trvalé funkčnosti a dobrého stavu je třeba i během záruční lhůty provádět odbornou péči a údržbu, která není zahrnuta v záručních podmínkách. Veškerá poškození musí být ihned po jejich zjištění odstraněna.

Ochranný nátěr dřevěných dveří

Všechny části dveří musí být ošetřeny ochranným nátěrem. Místa, která budou po montáži nedostupná, je třeba ošetřit ještě před montáží. Nejprve ošetřete výrobek nátěrem pro ochranu dřeva proti zamodralosti, následně jej opatřete dvojitou vrstvou ochranné lazury s otevřenými póry. Nejpozději každé dva roky byste měli ochranný nátěr nanést znovu. U dveří je třeba dát pozor na to, aby při použití nevhodných nátěrových látek nedošlo k barevným odlišnostem mezi použitými deskami a dveřmi. U barvených a tlakovou impregnační ošetřených domků je třeba ošetřit pouze ty části a díly, které nebyly dosud ošetřeny (např. Vámi provedené řezy). Souvislý barevný nátěr ve vnitřní části získáte jedním natřením. Použijte k tomu disperzní vodou ředitelný lak s otevřenými póry na bázi akrylové pryskyřice. Aby byla zachována dlouhá životnost produktu, měla by být poškozená místa ihned opravena. Poškozené místo byste měli nejprve lehce obrousit a poté znovu opatřit barevným nátěrem. Na použití vhodných lazur se informujte u odborníků. Pro udržení dlouhé životnosti dveří a zvýšení jejich odolnosti proti prudkému dešti je možno utěsnit přechod mezi tabulí skla a dřevem příslušnou těsnicí hmotou.

Pokud nebudou tato opatření řádně provedena, může dojít u dveří a záruční k deformacím, zamodráním, nebo napadením houbou a tím i ztrátě záruky.

Čištění

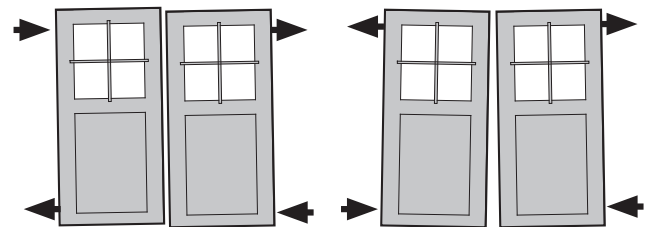
Pravidelné čištění a péče jsou základním předpokladem pro udržení dlouhé životnosti a funkčnosti produktu. Je třeba čistit vnitřní i vnější stranu, a stejně tak oblast záhybů. Je třeba používat čisticí prostředky k tomu určené, což je třeba před započítím práce znovu přezkontrolovat.

Deformace dveří

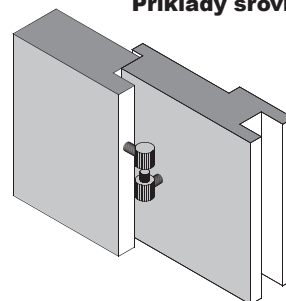
Dřevo reaguje na vlivy okolního prostředí. Tím dochází k bobtnání a vysychání dřeva. Vznikají tak lehké rozměrové odchylky a deformace. Aby byla zachována těsnost dveří, je třeba dveře vyrovnat zašroubováním nebo vyšroubováním závěsů dveří. Pokřivení dřeva je akceptovatelné do té míry, pokud je možno pomocí výše uvedených úprav zaručit jeho funkčnost. Na škody, které jsou způsobeny použitím síly se záruka nevztahuje.

Nastavení dveří

Dveře musí být přesně vyrovnány, aby byla zaručena jejich bezchybná funkčnost. Rám dveří musí být pravouhý a kolmý. Zároveň musí být rám umístěn tak, aby měl nahoře i dole stejnou šířku. Pokud nelze dveře zavřít, nebo jsou dveře nakřivo, je možné toto upravit zašroubováním nebo vyšroubováním závěsů dveří. Závěsy lze vyšroubovat až o 5 otočení. Pokud máte dvoukřídlové dveře, musí být pevně stojící křídlo vždy nahoře a dole zajištěno aretací.



**Esempio di regolazione del portoncino
Příklady srovnání dveří**



**Cerniera a vite
šroubovatelné závěsy dveří**



Údržba je podmienkou pre uplatnenie záruky

Na trvalé zabezpečenie funkčnosti a zachovanie hodnoty je potrebná odborná údržba a starostlivosť aj počas záručnej lehoty, čo však nie je zahrnuté v záručných povinnostiach. Závady je potrebné odstrániť ihneď po ich zistení.

Ošetrovanie dverí prostriedkami na ochranu dreva

Všetky časti dverí musia byť vždy ošetrované prostriedkami na ochranu dreva.

Miesta na dreve, ktoré nebudú po montáži prístupné, by mali byť pred montážou úplne ošetrované.

Produkt ošetríte základným náterom proti modraniu, následne naneste dve vrstvy ochranného náteru v podobe laku na ochranu dreva s otvorenými pórmí. Ochranný náter by ste mali opakovať najneskôr každé dva roky.

Pri dverách je potrebné zohľadniť, že pri použití nevhodných náterových hmôt môžu dosky z použitých materiálov vykazovať farebné odchýlky od dverí.

V prípade farebných a tlakovo impregnovaných domov je potrebné dodatočne ošetriť iba miesta s prírodným vzhľadom dreva (rezná hrana) a príslušné časti.

Rovnomerné pokrytie farbou v interiéri dosiahnete jednorazovým natretím.

Použite na to otvorenopórový vodou riediteľný lak na báze akrylovej živice.

Aby ste zaistili dlhú životnosť vášho výrobku, poškodené miesta by sa mali ihneď opraviť. Na to poškodené miesto jemne obrúste a znovu naneste farbu.

Informujte sa u svojho odborného poradcu pre farby o vhodných lazúrach.

Okrem toho je možné, aby sa zabezpečila dlhá životnosť dverí a zvýšila odolnosť proti prudkému dažďu, utesniť prechod medzi drevom a sklenenou tabuľou vhodnými tesniacimi hmotami. Ak sa tieto opatrenia na údržbu nevykonali správne, môže dôjsť k deformáciám, modraniu, napadnutiu dverí a zárubní plesňou a k strate záruky.

Čistenie

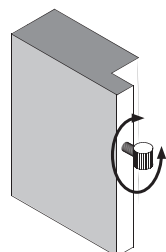
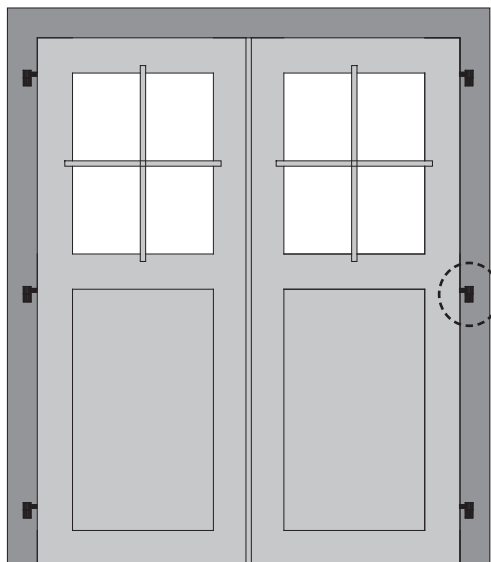
Pravidelné čistenie a údržba sú základným predpokladom pre zachovanie životnosti a funkčnosti kvalitných výrobkov. Je potrebné čistiť vonkajšie a vnútorné strany, ako aj oblasť zárubne. Čistiace prostriedky musia byť prispôbené príslušnému materiálu, čo je potrebné skontrolovať pred začatím prác.

Deformácia dverí

Drevo reaguje na vplyvy prostredia. V závislosti od počasia dochádza k napučaniu a zmršťovaniu dreva. V dôsledku toho dochádza k odchýlkam v rozmeroch a k miernemu deformovaniu. Aby sa zachovala schopnosť dverí zatvárať sa, je potrebné dvere v závislosti od počasia vyrovnať otáčaním dovnútra a von na pántoch. Deformáciu dverí je potrebné akceptovať, pokiaľ je funkčnosť zaručená pomocou tu uvedených možností nastavenia. Na škody spôsobené násilným pôsobením sa nevzťahuje záruka.

Nastavenie dverí

Dvere musia byť presne vyrovnané, aby bola zaručená bezchybná funkcia. Dverový rám musí byť namontovaný v pravom uhle a kolmo. Okrem toho musí byť dverový rám namontovaný tak, aby mal hore aj dole rovnakú šírku. Ak sa dvere nezatvárajú alebo je krídlo dverí nakrivo, dá sa to napraviť jemným dotiahnutím alebo povolením skrutkových pántov. Tieto pánty je možné povoliť až o 5 otáčok. Ak máte dvojkridlové dvere, musí byť pevné krídlo vždy zaistené hore a dole pomocou príslušných kovaní.



Vzdrževanje je pogoj za garancijo

Za trajno zagotavljanje uporabnosti in ohranjanje vrednosti sta tudi med garancijskim obdobjem potrebna strokovno vzdrževanje ter nega, ki ju garancija ne krije. Napake je treba odpraviti takoj po odkritju.

Zaščita lesa vrat

Vsi deli vrat morajo biti obdelani s tehnično zaščitno lesu.

Mesta na lesu, ki pozneje zaradi vgradnje ne bodo več dostopna, je treba pred vgradnjo v celoti obdelati.

Izdelek obdelajte s sredstvom proti modri plesni, nato pa z dvojným zaščitným premazom lazure za les z odprtimi porami.

Najmanj vsaki dve leti zaščitni premaz obnovite.

Pri vratih upoštevajte, da se lahko uporabljene plošče pri neprimernih premazih obarvajo drugače od vrat.

Pri barvnih in tlačno impregnovanih hišah je treba naknadno obdelati le neobdelane dele lesa (rezi z žago) in lesene kose.

Enakomerno pokrijte z barvo v notranjosti dosežete z enkratnim barvanjem.

V ta namen uporabite vodni disperzijski premaz za les z odprtimi porami na osnovi akrilne smole.

Za zagotovitev dolge življenjske dobe izdelka je treba poškodovana mesta takoj popraviti. Poškodovano mesto v ta namen rahlo obrusite in znova pobarvajte.

Glede primernih lazur se posvetujte s svojim svetovalcem za barve.

Poleg tega lahko za zagotovitev dolge življenjske dobe vrat in tesnjenja proti dežju prehod med lesom ter okenskimi stekli zatesnite s primernimi tesnilnimi masami. Če teh ukrepov za nego ne opravite strokovno, lahko pride do spreminjanja oblike, modre in drugih plesni na vratih ter podboju in do izgube garancije.

Čiščenje

Redno čiščenje in nega sta pogoj za dolgo življenjsko dobo ter brezhibnost kakovostnih izdelkov. Čistiti je treba zunanjo in notranjo stran, pa tudi območje pregibov. Čistila morajo biti usklajena z materialom, kar preverite pred začetkom dela.

Deformacije vrat

Les se odziva na vplive iz okolja. Zaradi različnih vremenskih vplivov pride zato do nabrekanja in krčenja lesa. S tem prihaja do odstopanj od mer in rahlih deformacij. Da je vrata vseeno mogoče zaklepati, je treba glede na vremenske vplive vrata izravnati z odvijanjem ali privijanjem tečajev. Zamiki vrat so sprejemljivi, dokler je mogoče s tukaj opisanimi nastavitvami zagotoviti delovanje.

Za škodo, ki bi nastala zaradi učinkovanja sile, ne dajemo garancije.

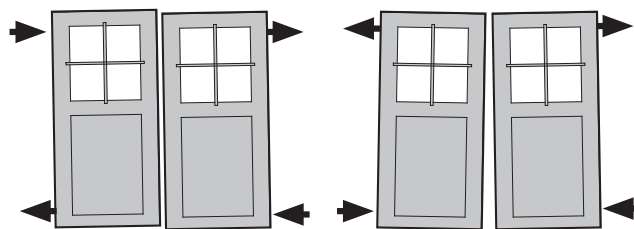
Nastavitev vrat

Vrata je treba natančno izravnati, da je zagotovljeno nemoteno delovanje.

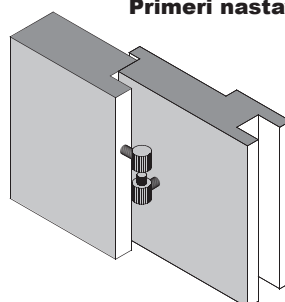
Podboj vrat mora biti vgrajen pravokotno in navpično.

Podboj vrat mora biti poleg tega vgrajen tako, da ima enako širino zgoraj in spodaj.

Če se vrata ne zapirajo ali visijo, lahko to popravite z manjšim privijanjem ali odvijanjem vijaknih tečajev. Te tečaje lahko odvijete za do 5 obratov. Če imate dvokrilna vrata, morate fiksno krilo vedno najprej zapahnniti na zgornjem in šele nato na spodnjem okovu.



Príklady nastavenia dverí
Primeri nastavitve vrat



skrutkové pánty
vijakni tečaj



Konservacija jest warunkiem zachowania gwarancji

Aby zapewnić długotrwałą sprawność użytkową i utrzymanie wartości, również w okresie gwarancyjnym konieczna jest profesjonalna konserwacja i pielęgnacja, które nie są objęte zobowiązaniem gwarancyjnym. Usterki należy usuwać natychmiast po ich wykryciu.

Ochrona drewna w drzwiach

Wszystkie elementy konstrukcyjne drzwi należy zawsze zabezpieczyć środkami do ochrony drewna. Miejsca na drewnie, które po montażu nie będą już dostępne, należy całkowicie zabezpieczyć przed montażem. Produkt należy pokryć podkładem zapobiegającym sinieniu, a następnie nałożyć dwie warstwy ochronnej bejcy do drewna o otwartych porach. Co najmniej co dwa lata należy powtórzyć nakładanie warstwy ochronnej. W przypadku drzwi należy pamiętać, że zastosowane płyty materiałowe mogą wykazywać różnice kolorystyczne w stosunku do drzwi, jeśli użyte zostaną nieodpowiednie materiały malarskie.

W przypadku domów z drewna barwionego i impregnowanego ciśnieniowo w kotle wystarczy poddać dodatkowej obróbce jedynie naturalne fragmenty drewna (miejsca cięcia piłą) oraz pozostałe elementy. Równomierne pokrycie kolorem we wnętrzach można uzyskać poprzez jednokrotne pomalowanie. W tym celu należy użyć lakieru dyspersyjnego na bazie żywicy akrylowej o otwartych porach. Aby zapewnić długą żywotność produktu, uszkodzone miejsca należy natychmiast naprawić. W tym celu należy delikatnie przeszlić uszkodzone miejsce i ponownie pomalować. Informacje na temat odpowiednich lakierów można uzyskać u doradcy ds. farb. Ponadto, aby zapewnić długą żywotność drzwi i zwiększyć ich odporność na ulewny deszcz, można uszczelnić miejsce styku drewna z szybą odpowiednimi masami uszczelniającymi. Jeśli te czynności konserwacyjne nie zostaną wykonane prawidłowo, może dojść do odkształceń, sinienia, porażenia grzybami drzwi i ościeżnic oraz utraty gwarancji.

Czyszczenie

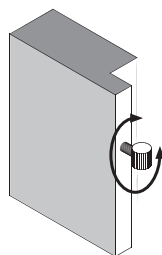
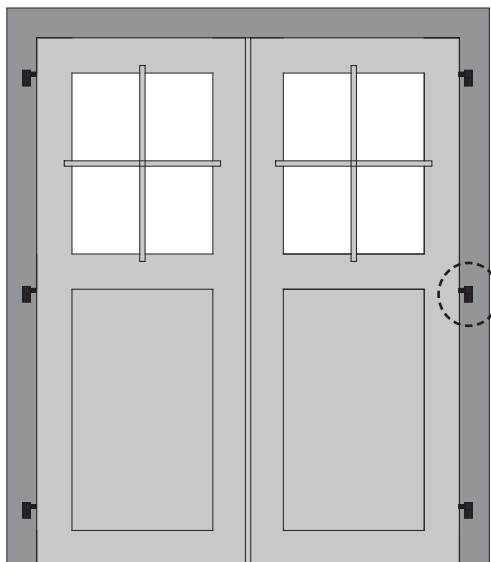
Regularne czyszczenie i pielęgnacja to podstawowy warunek zachowania trwałości i sprawności wysokiej jakości produktów. Należy czyścić zarówno powierzchnie zewnętrzne, jak i wewnętrzne, a także obszar przylgowy. Środki czyszczące muszą być dostosowane do danego materiału, co należy sprawdzić przed rozpoczęciem prac.

Odształcenie drzwi

Drewno reaguje na czynniki środowiskowe. W zależności od warunków pogodowych drewno pęcznieje i kurczy się. Powoduje to odchylenia wymiarowe i niewielkie odkształcenia. Aby zachować zdolność zamykania drzwi, należy je wyrównać w zależności od warunków pogodowych poprzez obracanie do wewnątrz i na zewnątrz przy zawiasach. Należy zaakceptować wypaczenie drzwi, o ile ich działanie jest zapewnione dzięki wymienionym tutaj możliwościom regulacji. W przypadku uszkodzeń spowodowanych użyciem siły nie przysługuje prawo do gwarancji.

Regulacja drzwi

Drzwi muszą być dokładnie wyrównane, aby zapewnić ich prawidłowe działanie. Ościeżnica musi być zamontowana pod kątem prostym i pionowo. Ponadto ościeżnicę należy zamontować tak, aby miała taką samą szerokość u góry i u dołu. Jeśli drzwi się nie zamykają lub skrzydło drzwiowe jest krzywe, można to skorygować poprzez lekkie wkręcenie lub wykręcenie zawiasów śrubowych. Zawiasy te można wykręcić maksymalnie o 5 obrotów. W przypadku drzwi dwuskrzydłowych skrzydło stałe należy zawsze zabezpieczyć u góry i u dołu za pomocą przeznaczonych do tego celu okuć.



Održavanje je preduvjet za jamstvo.

Kako bi proizvod ostao prikladan za namjenu i dugoročno zadržao svoju vrijednost, potrebno je pravilno održavanje i briga, čak i tijekom jamstvenog roka; oni nisu pokriveni jamstvom. Svi nedostaci moraju se otkloniti odmah po otkrivanju.

Tretman zaštite drva vrata

Sve komponente vrata uvijek moraju biti obrađene sredstvom za zaštitu drva. Svaki dio drvaka prije nego ugradnje bit će nedostupan, trebalo bi ga obraditi prije ugradnje. Obradite proizvod temeljnom bojom za sprječavanje plavljenja, a zatim nanosite dva sloja glazure za zaštitu drva s otvorenim porama. Zaštitni sloj trebalo ponovno nanijeti barem svake dvije godine. Kod vrata imajte na umu da se na panelima koji se koriste mogu pojaviti razlike u boji u usporedbi s vratima ako se koriste neprimjereni premazi. Za obojene i tlakom obrađene kuće potrebno je ponovno obraditi samo neobrađene drvene dijelove (površine reza). Jednolika boja u zatvorenom prostoru može se postići nanošenjem jednog sloja. U tu svrhu upotrijebite akrilni lak na bazi vode s otvorenim porama. Kako biste osigurali dug vijek trajanja vašeg proizvoda, oštećena područja treba odmah popraviti. Da biste to učinili, lagano obrisite oštećeno područje i ponovno nanosite boju. Pitajte svog stručnjaka za boje za savjet o prikladnim glazurama. Nadalje, kako bi se osiguran dug vijek trajanja vrata i poboljšala otpornost na pljusak, spoj između drva i stakla može se zapečatiti odgovarajućim brtvama. Ako se ove mjere održavanja ne provedu ispravno, to može dovesti do iskrivljanja, plavog mrlja, rasta plijesni na vratima i okvirima te gubitka jamstva.

Nadalje, kako bi vrata imala dug vijek trajanja i veću otpornost na pljusak, spoj između drva i stakla može se zapečatiti odgovarajućim brtvama. Ako se ove mjere održavanja ne provedu ispravno, može doći do iskrivljenja, plavih mrlja, rasta plijesni na vratima i okvirima te gubitka jamstva.

Čišćenje

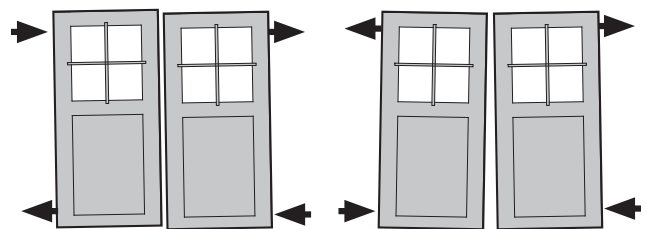
Redovito čišćenje i održavanje ključni su za očuvanje vijeka trajanja i funkcionalnosti visokokvalitetnih proizvoda. Potrebno je očistiti i vanjske i unutarnje površine, kao i područje utora. Koristena sredstva za čišćenje moraju biti prikladna za odgovarajući materijal, što treba provjeriti prije početka rada.

Iskrivljenje vrata

Drvo reagira na vanjske uvjete. Ovisno o vremenskim prilikama, drvo se može naduti ili smanjiti. To može dovesti do promjena u dimenzijama i blagog iskrivljanja. Kako bi se osiguralo pravilno zatvaranje vrata, potrebno ih je podesiti okretanjem šarki prema unutra ili van, ovisno o vremenskim prilikama. Određeno savijanje vrata je očekivano, pod uvjetom da je ispravan rad osiguran pomoću ovdje navedenih mogućnosti podešavanja. Nema osnove za reklamaciju za štetu uzrokovanu nasilnim udarcem.

Podešavanje vrata

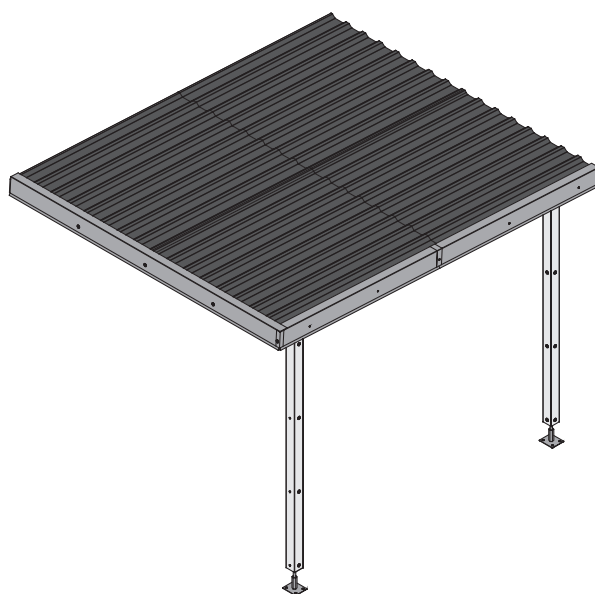
Vrata moraju biti precizno poravnata kako bi ispravno funkcionirala. Okvir vrata mora biti postavljen pod pravim kutom i okomito. Nadalje, okvir vrata mora biti postavljen tako da je jednake širine na vrhu i na dnu. Ako se vrata ne zatvaraju ispravno ili se krilo vrata nepravilno naginje, to se može ispraviti blagim zatezanjem ili popuštanjem vijčanih šarki. Šarke se mogu popustiti za najviše pet okretaja. Ako imate vrata s dvostrukim krilom, fiksno krilo uvijek mora biti pričvršćeno na vrhu i na dnu pomoću za to predviđenih pričvršćnih elemenata.



Primjeri podešavanja vrata

Zavias śrubowy Śarka

1435 1434 1433



-  **Aufbauanleitung**
-  **Building Instructions**
-  **notice de montage**
-  **montagehandleiding**
-  **Montagevejledning**
-  **Instrucciones de construcción**
-  **Istruzioni per il montaggio**
-  **Montážní návod**
-  **Navodila za sestavljanje**

Bitte bewahren Sie die Anleitung und den Garantieschein zur Seriennummer auf.

Vernichten Sie diese erst nach Ablauf der Garantiezeit.

Eventuelle Beanstandungen können mithilfe der Stückliste einfacher zugeordnet werden.

Beigelegte Dokumente

- Informationsheft
- Garantieschein zur Seriennummer
- Typenschild inkl. Warnhinweise (Sauna)
- ggf. Zubehör-Anleitungen in externen Paketen

*

-  Nicht im Lieferumfang enthalten
-  Not included
-  Non comprises dans la livraison
-  Niet bijgeleverd
-  No forman parte del suministro
-  Non incluso
-  V ceně není zahrnuto
-  Ikke inkluderet
-  Ni vključeno v obseg dobave










2

-  Nicht gebraucht
-  Not needed
-  Pas nécessaire
-  Niet nodig
-  No es necesario
-  Non necessario
-  Není nutná
-  Ikke nødvendigt
-  Ne uporablja se

4

-  Fixiert vorübergehend
-  Fixed temporarily
-  Temporairement fixe
-  Tijdelijk vast
-  Temporalmente fijo
-  Temporaneamente fisso
-  Dočasně pevný
-  Midlertidigt rettet
-  Začasno popravi

1


-  Länge muss ermittelt und zugesägt werden
-  Length must be determined and sawn
-  La longueur doit être déterminée et sciée
-  De lengte moet worden bepaald en worden gezaagd
-  La longitud debe ser determinada y aserrada
-  La lunghezza deve essere determinata e segata
-  Délka musí být určena a rozřezána
-  Længden skal bestemmes og saves
-  Določiti je treba dolžino in jo odrezati po velikosti.


3


-  Mit Zubehör
-  With accessories
-  Avec accessoires
-  Met toebehoren
-  Con accesorios
-  Con accessori
-  S příslušenstvím
-  Med tilbehør
-  Z dodatki


5


-  Bestand vom Haus
-  Inventory of the house
-  Inventaire de la maison
-  Inventaris van het huis
-  Inventario de la casa
-  Inventario della casa
-  Inventář domu
-  Inventar af huset
-  Inventarizacija hiše


 Vergleichen Sie zuerst die Material-liste mit Ihrem Paketinhalt! Bitte haben Sie Verständnis, dass Beanstandungen nur im nicht aufgebauten Zustand bearbeitet werden können!


 First compare the list of materials with your package contents! Please understand that complaints can be processed in the non-built status only!


 Commencez par comparer la liste du matériel avec le contenu de votre paquet! Sachez que nous traitons uniquement les réclamations concernant le matériel à l'état non monté!


 Vergelijk eerst de lijst van materialen met de inhoud van uw pakket! Reclamaties kunnen alleen in behandeling worden genomen zolang de onderdelen nog niet zijn gemonteerd!

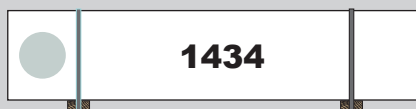
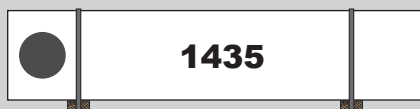
 Start med at kontrollere materialelisten med indholdet af den leverede pakke! Vi gør venligst opmærksom på at reklamationer kun kan behandles for materialer som ikke er blevet bearbejdet!



 En primer lugar, compare la lista de material con el contenido del paquete. Rogamos entienda que las reclamaciones sólo pueden ser tramitadas antes de montar el objeto!


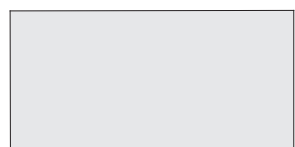
 Confrontate questa distinta materiali prima con il contenuto del pacchetto! Vi preghiamo di comprendere che eventuali reclami possono essere accolti solo prima del montaggio!



 Nejprve přezkontrolujte obsah balení podle materiálového listu! Mějte pochopení pro to, že případnou reklamaci se můžeme zabývat pouze tehdy, když díly nebudou smontované! Za pomoci tohoto seznamu můžete jednotlivé díly přiřadit k montážnímu návodu.

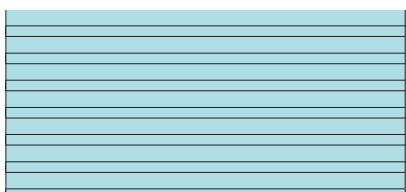

 Najprej primerajte zoznam materialov z vsebino vašega paketa! Upoštevajte, da lahko pritožbe obravnavamo le v nesestavljenem stanju!







			
5 x A1	2163 x 95 x 36 mm	ID 29146	
1 x A2	2273 x 95 x 36 mm	ID 32593	
1 x A3	1800 x 68 x 68 mm	ID 92923	
1 x A4	1900 x 68 x 68 mm	ID 92922	

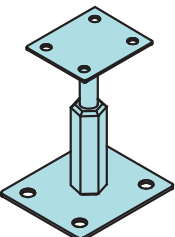
			
5 x C2	229 x 95 x 36 mm	ID 93030	




			
2 x E1	650 x 95 x 36 mm	ID 93033	


			
4 x M1	1380 x 1100 x 20 mm	ID 30431	

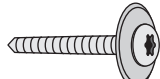
			
1 x M7	2235 x 129 x 68 mm	ID 29108	

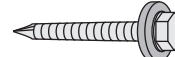
			
1 x M10	1700 x 70 x 70 mm	ID 93028	
2 x M11	1800 x 70 x 70 mm	ID 93027	
1 x M12	1900 x 70 x 70 mm	ID 93026	


			
2 x		ID 93438	

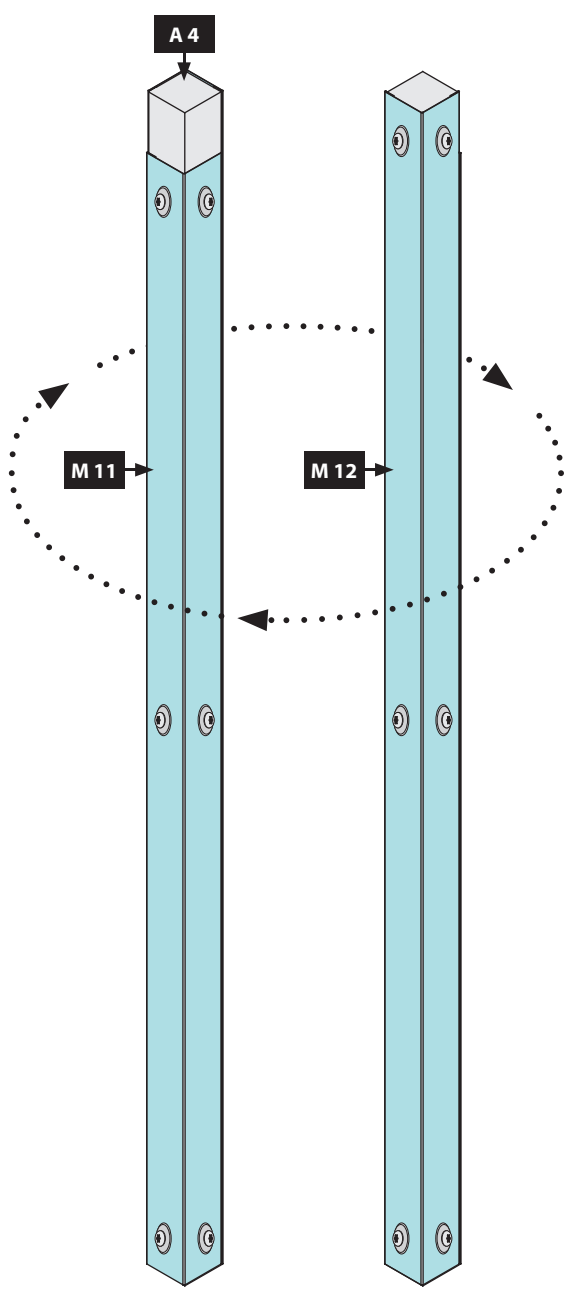
			
10 x	4 x 50 mm	ID 3688	
90 x	4,5 x 80 mm	ID 9204	

			
8 x	10 x 50 mm	ID 61606	

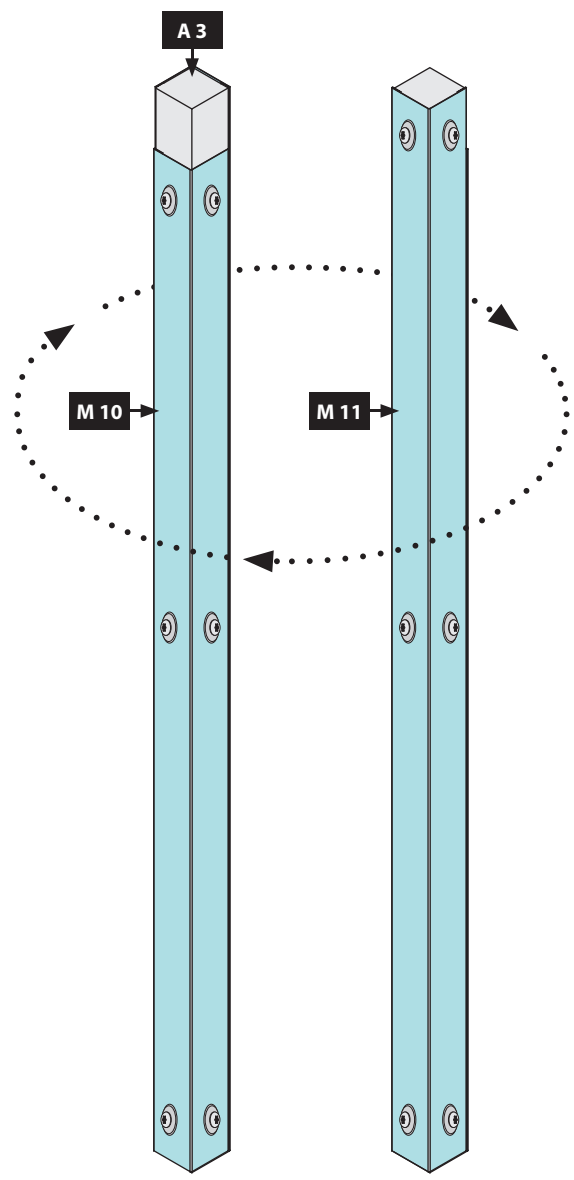
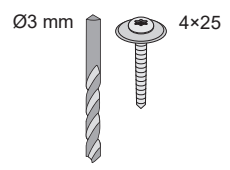
			
30 x	4 x 25 mm	ID 93023	

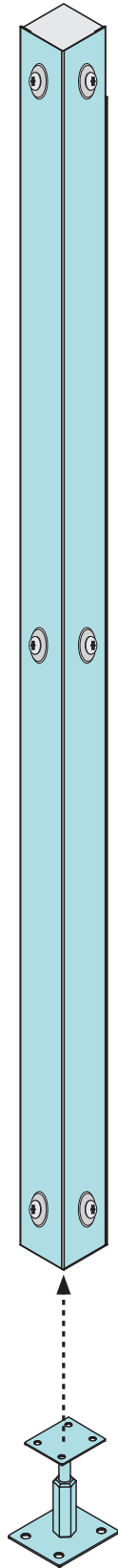
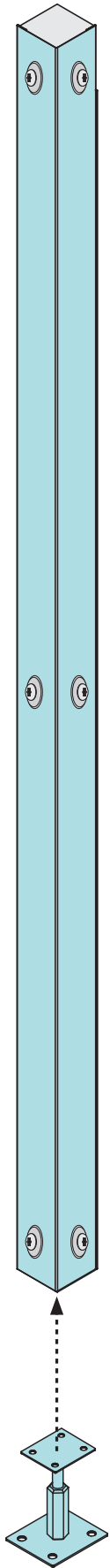
			
40 x	4,8 x 50 mm	ID 93657	

			
40 x		ID 93034	

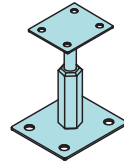


24x

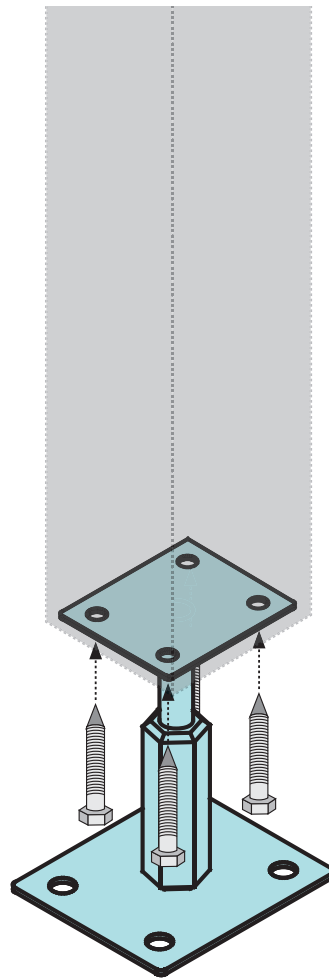
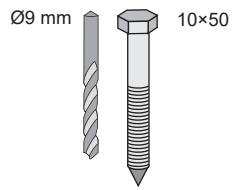


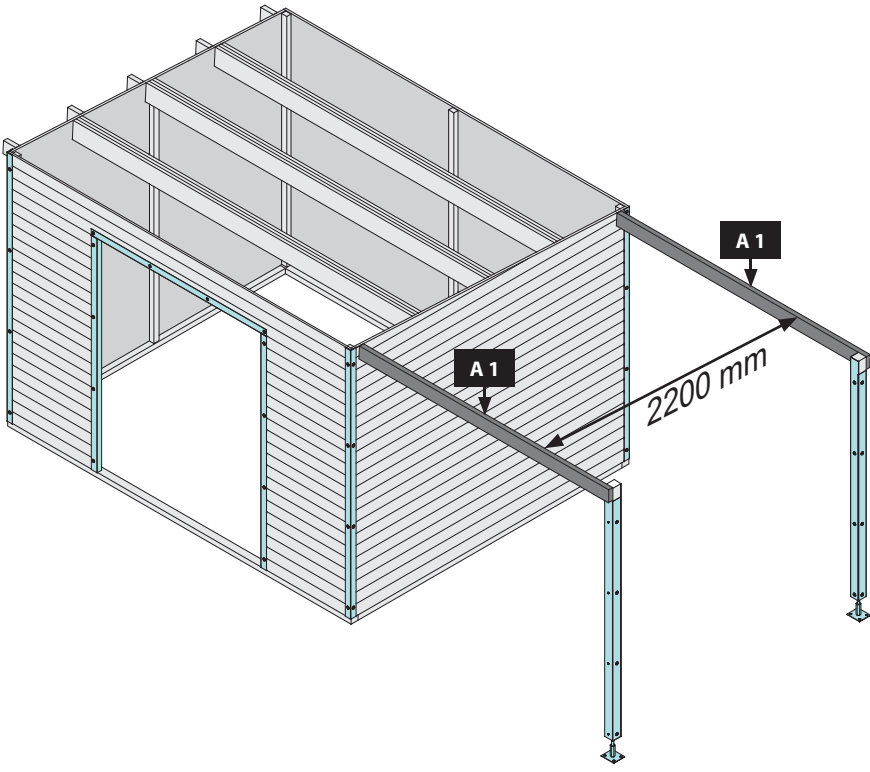


2x

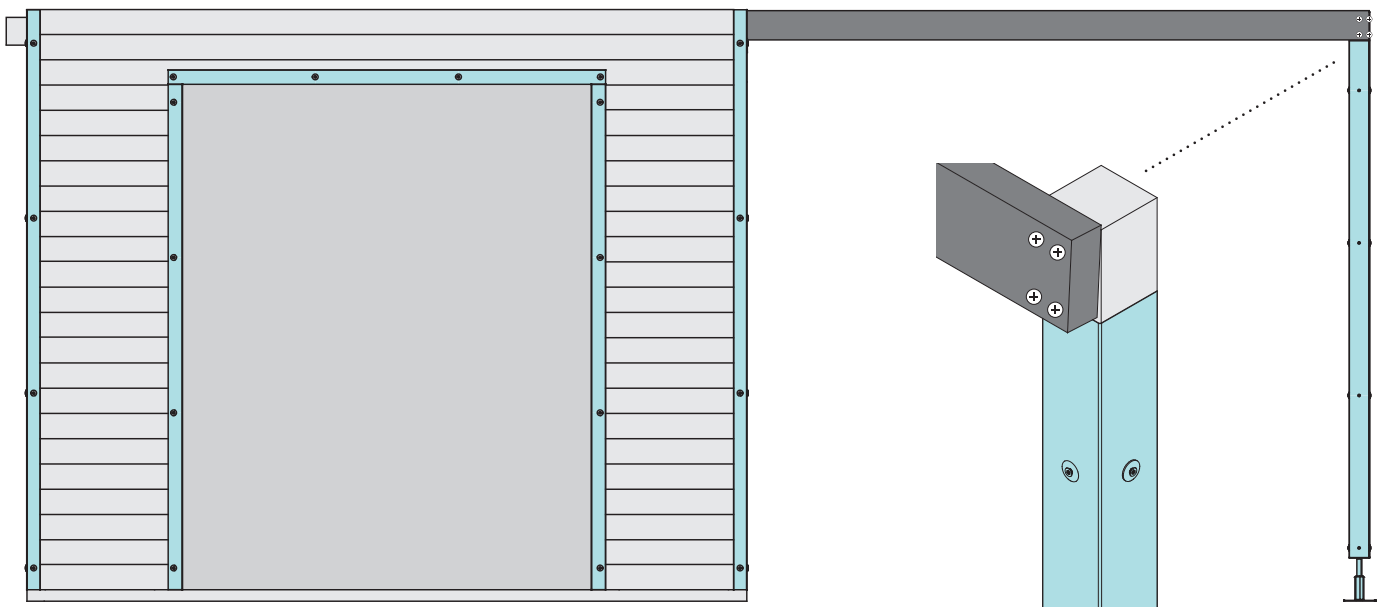
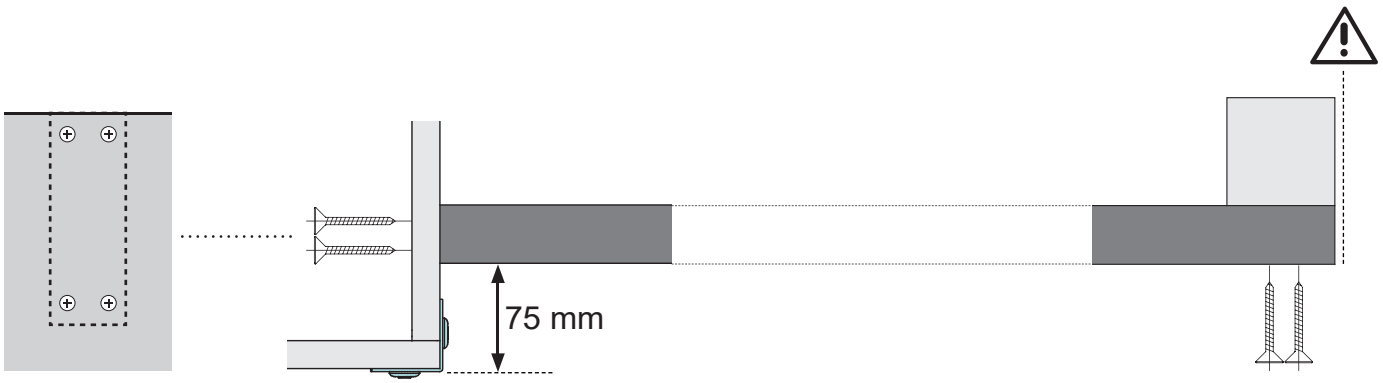
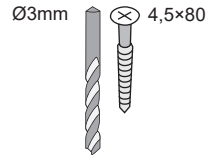


8x

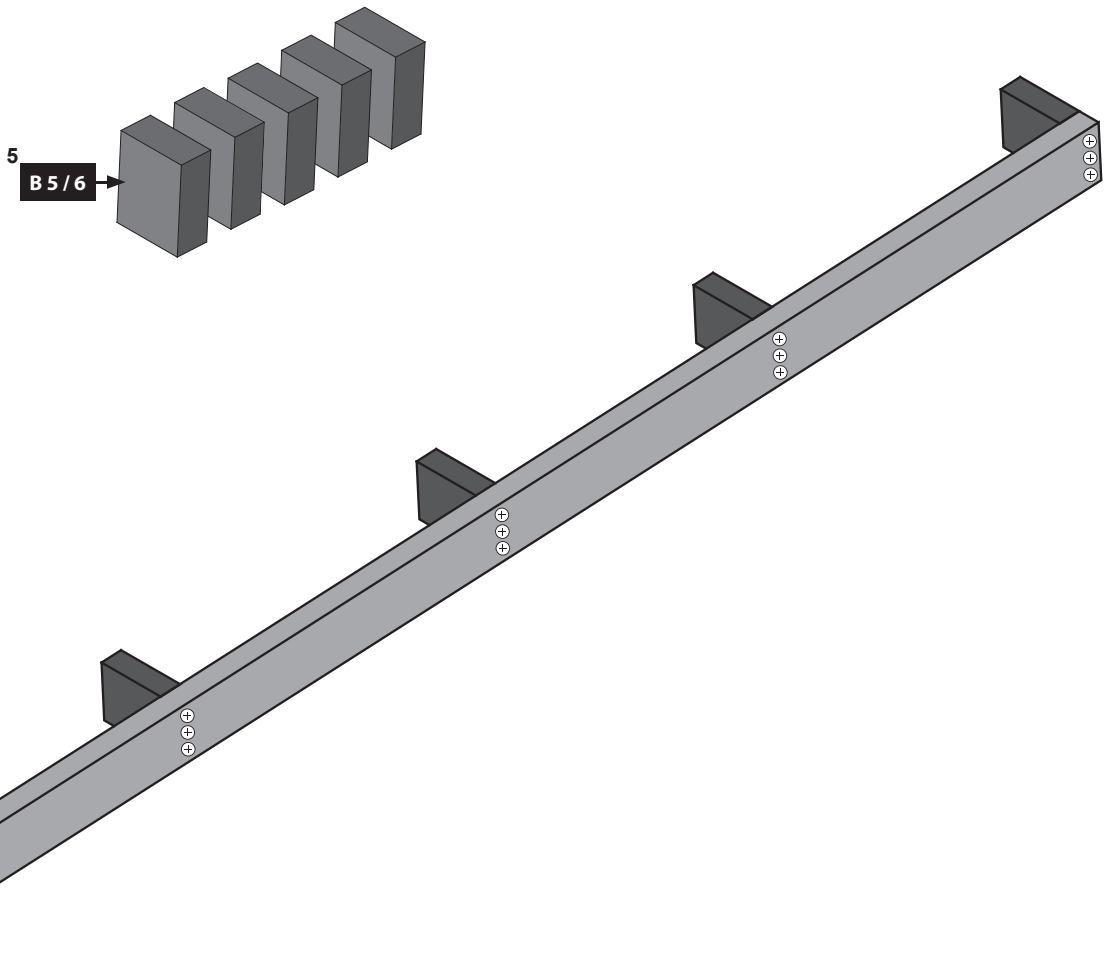
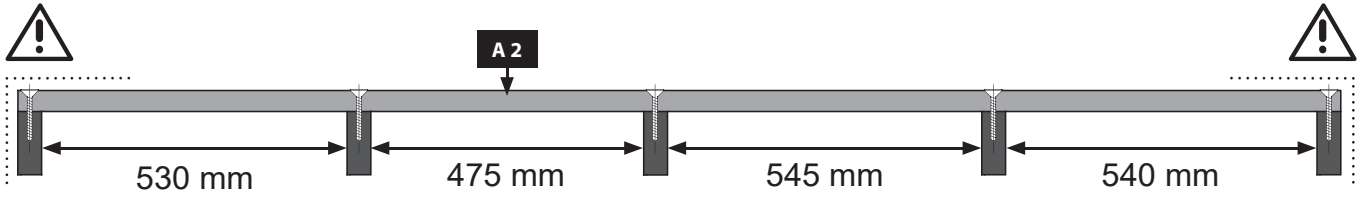
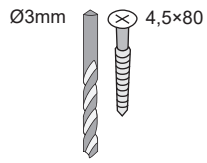


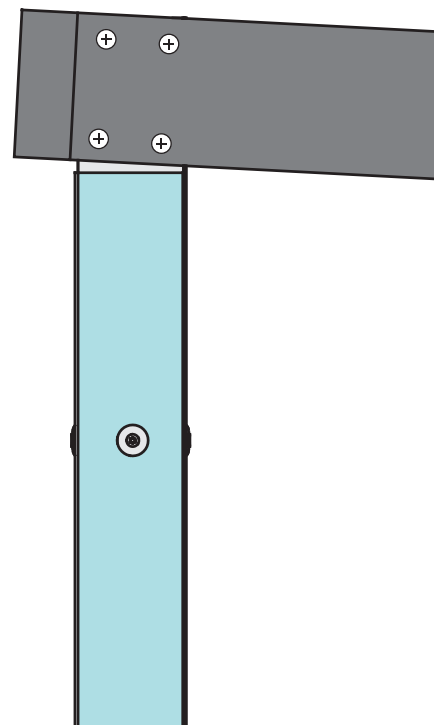
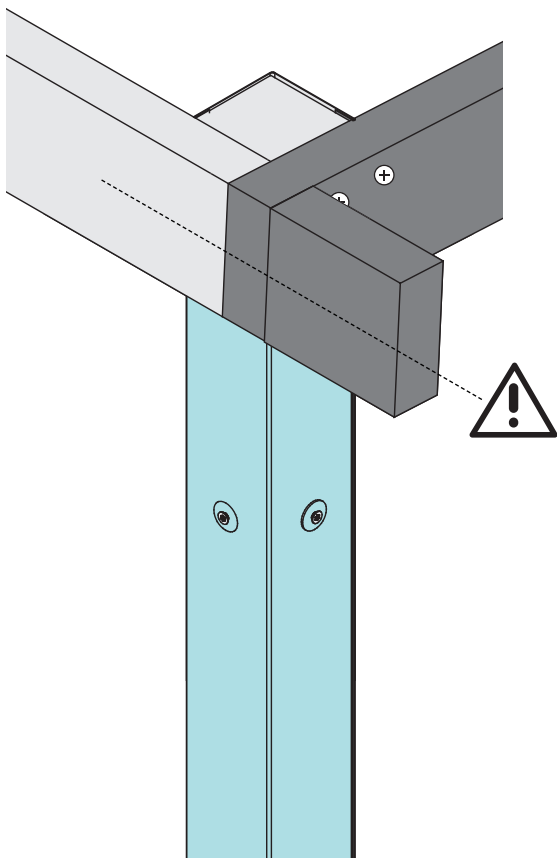
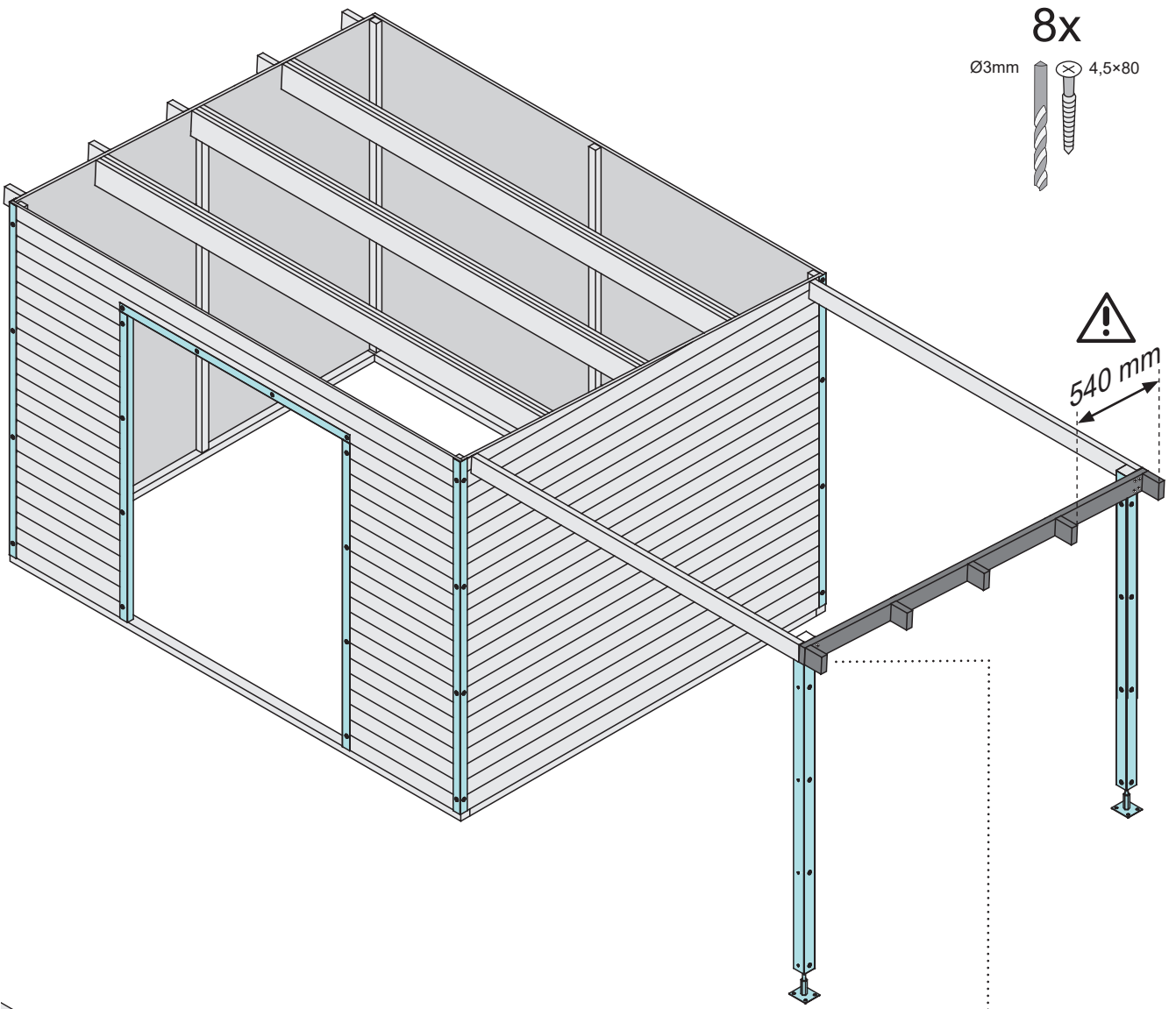


16x



15x

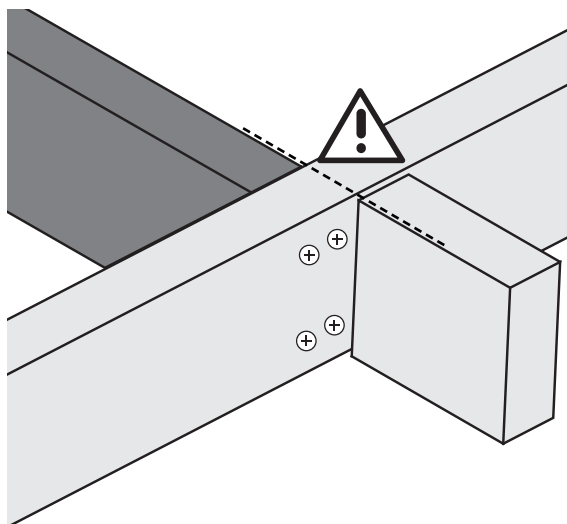
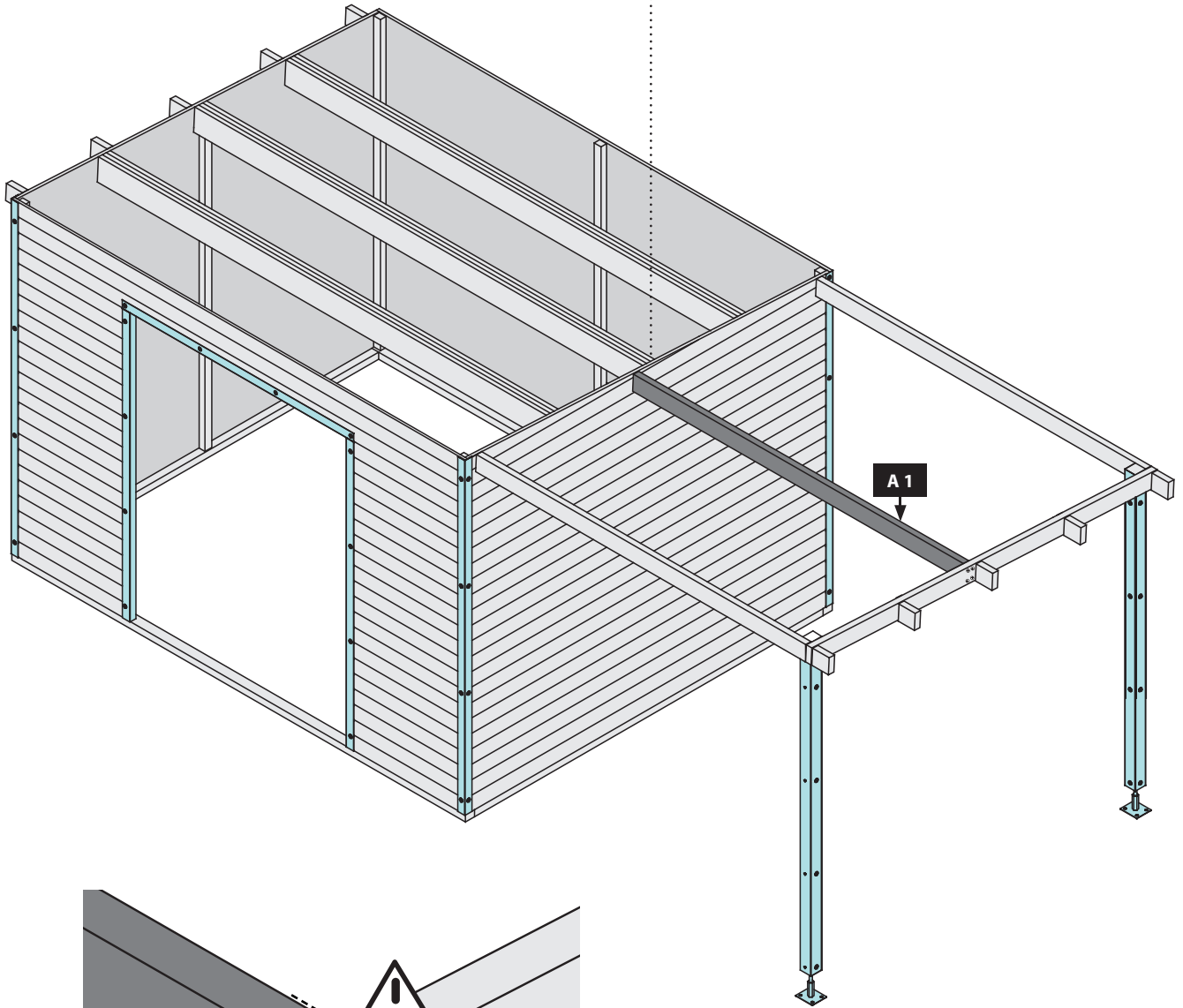
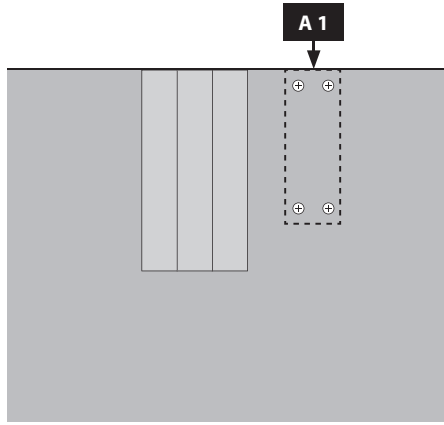
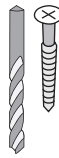






8x

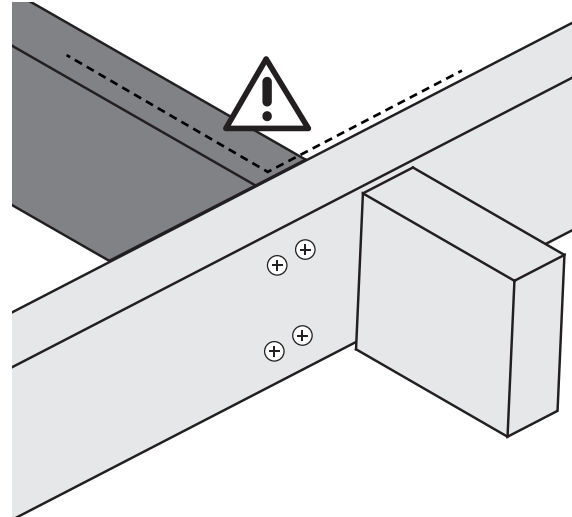
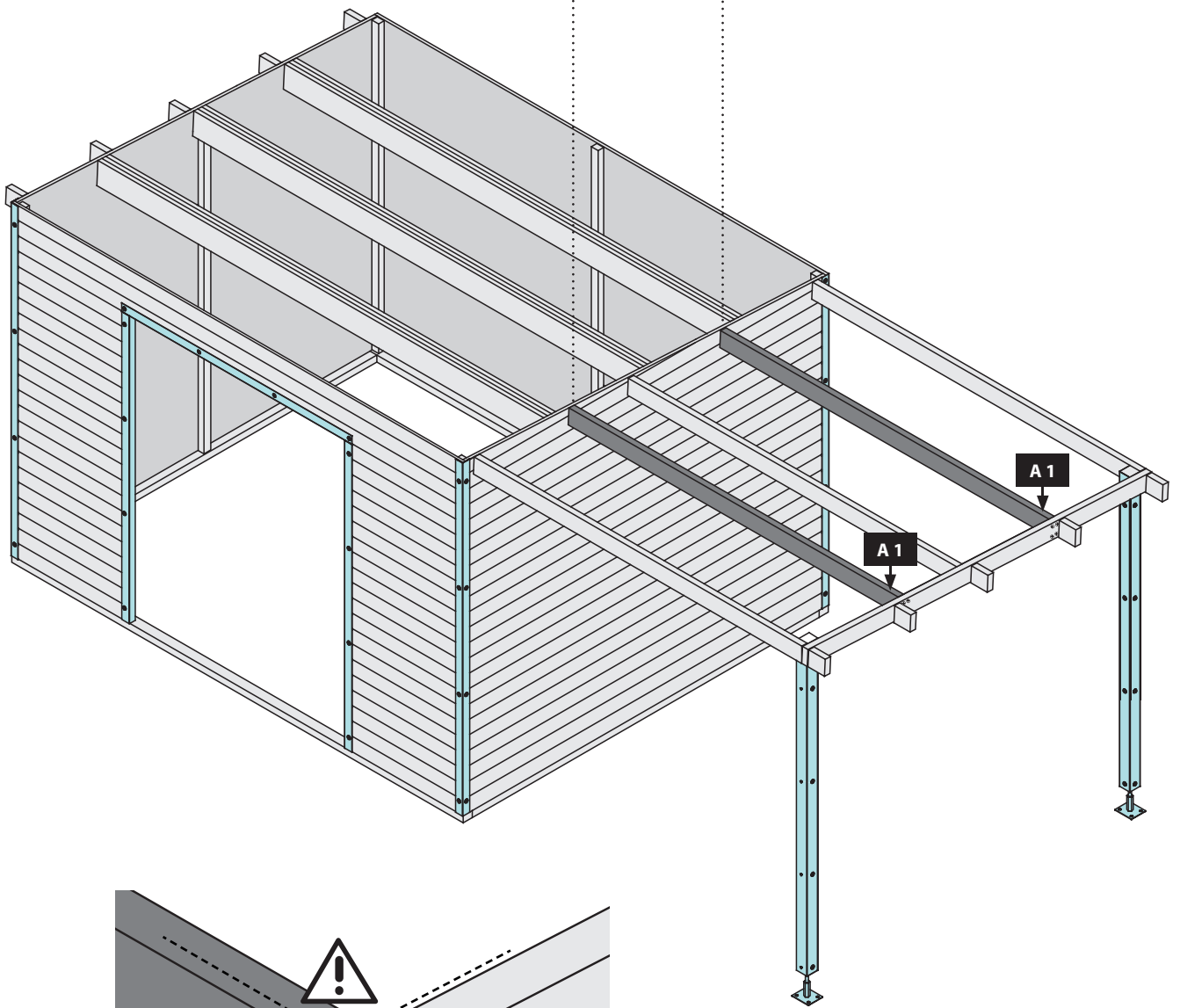
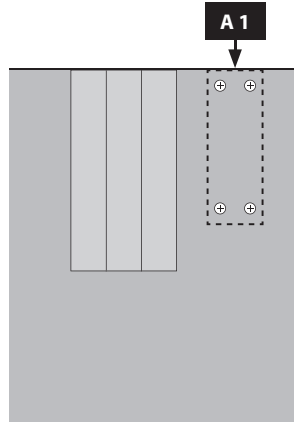
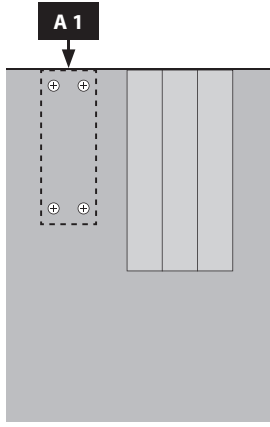
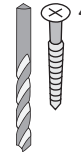
Ø3mm 4,5x80

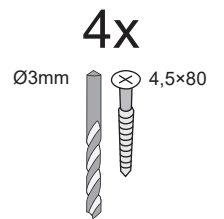
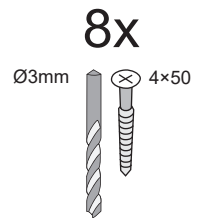
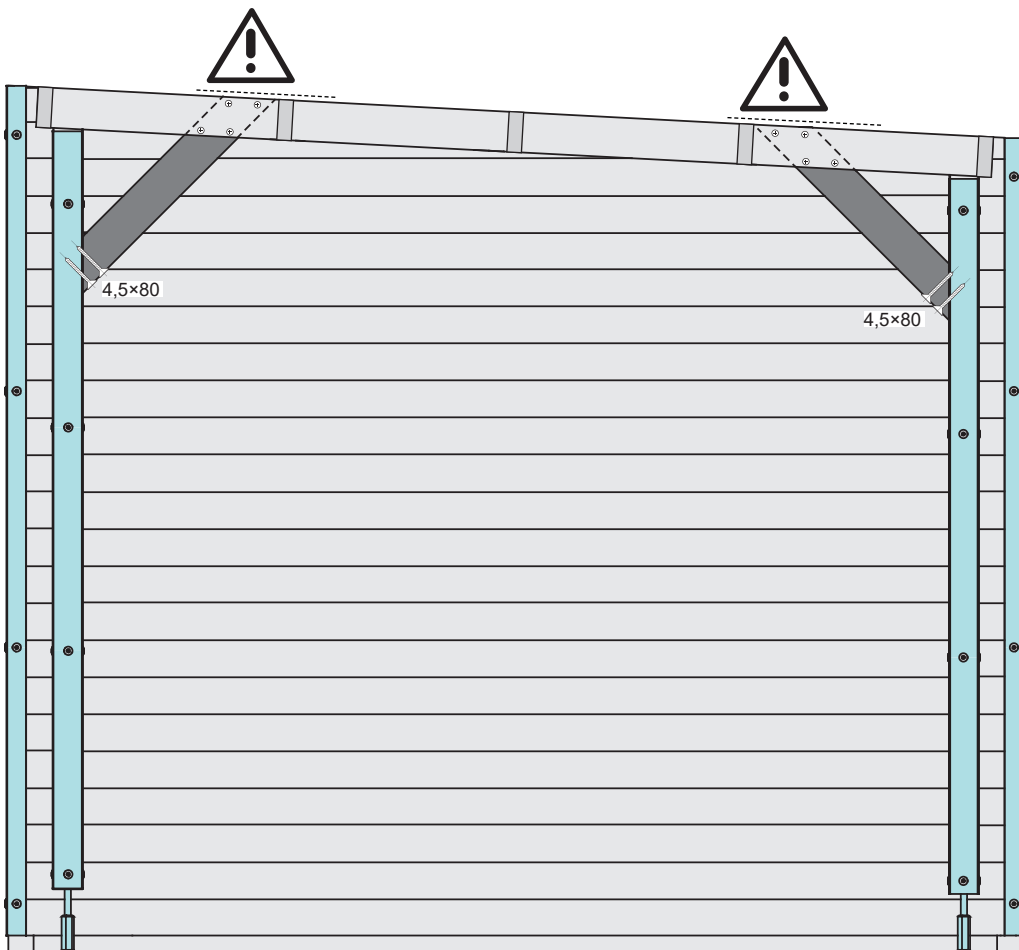
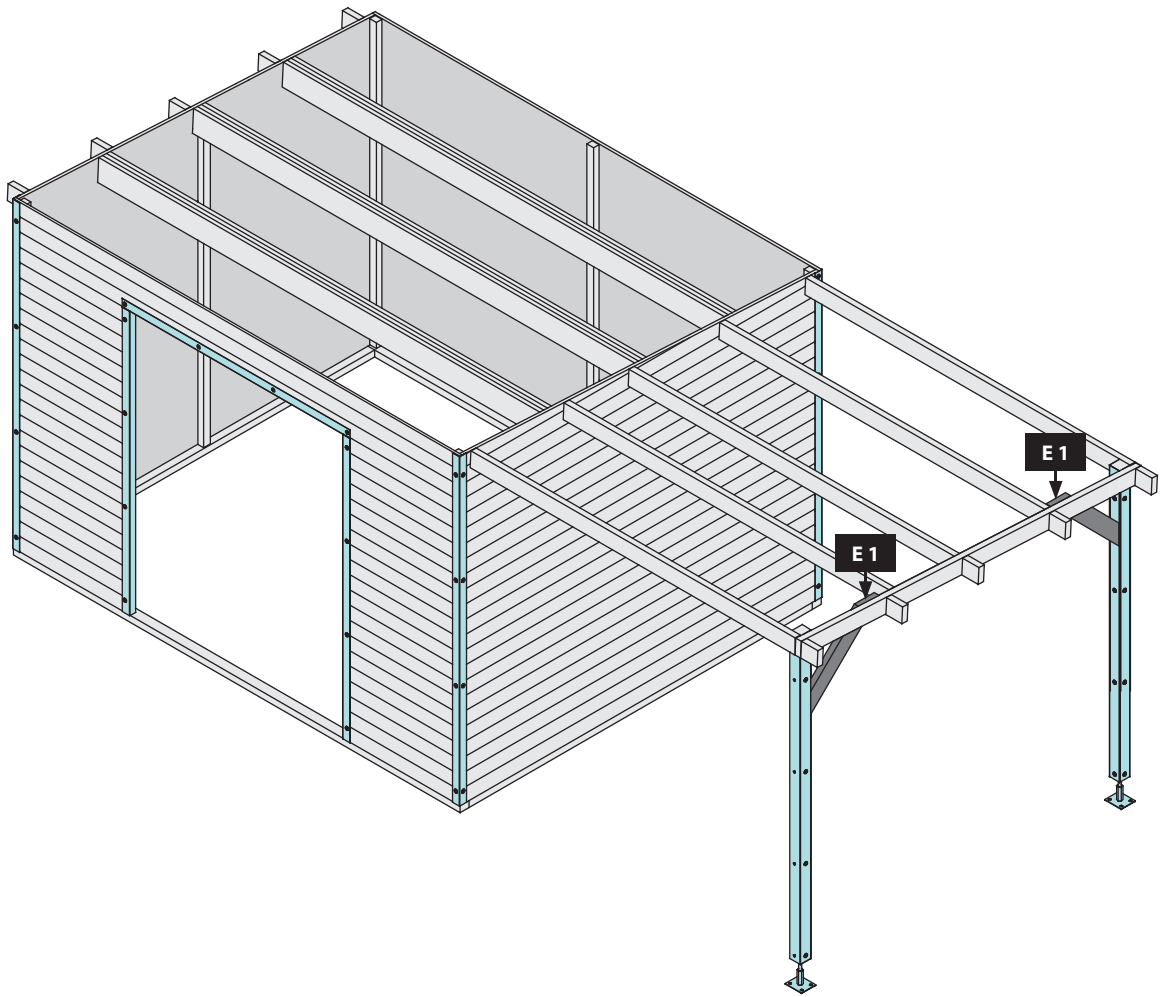




16x

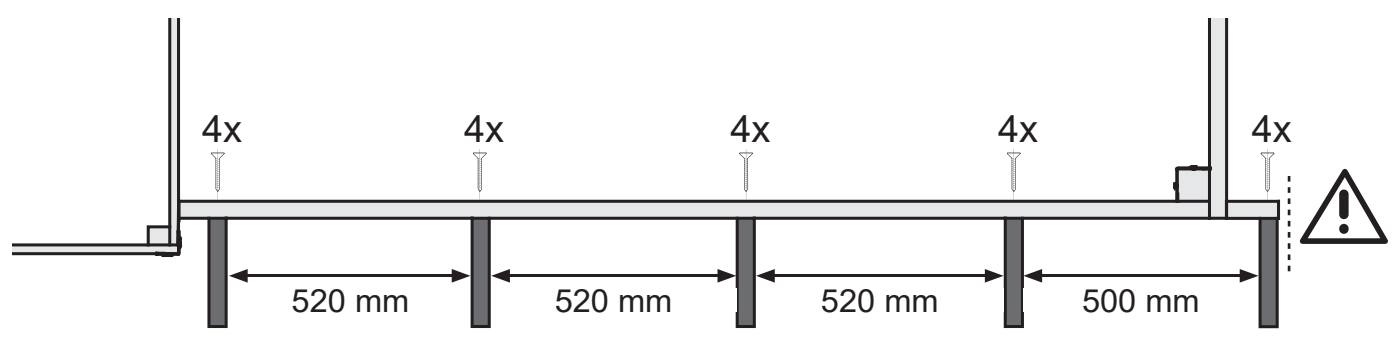
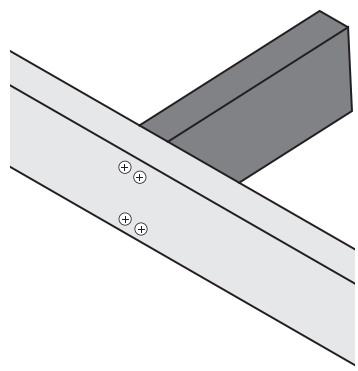
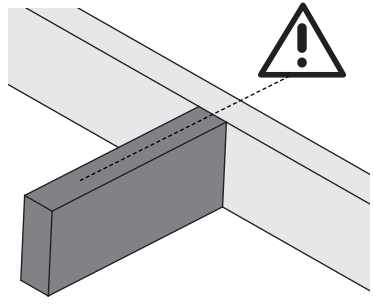
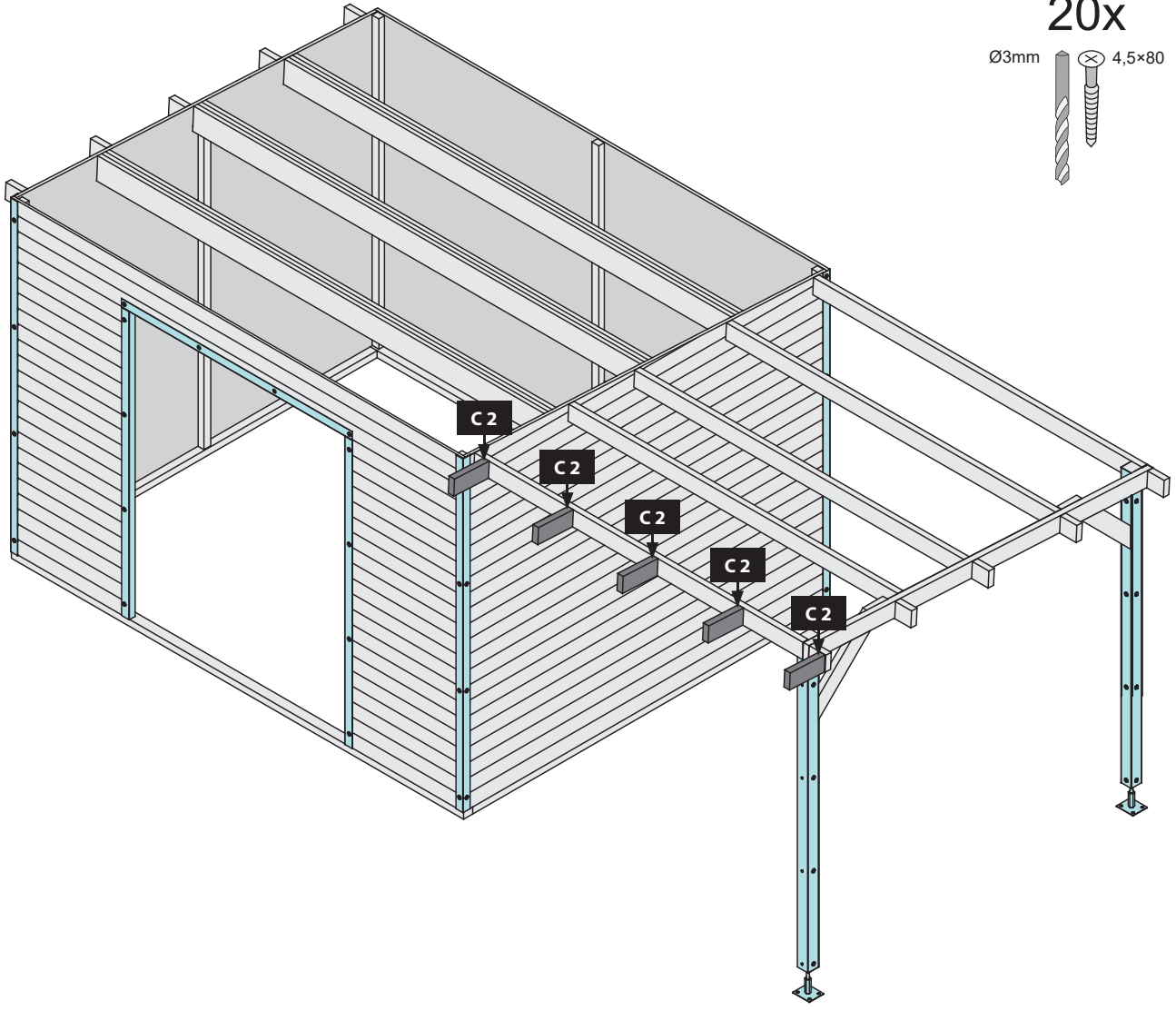
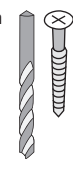
Ø3mm 4,5x80





20x

Ø3mm 4,5x80



27.02.2025

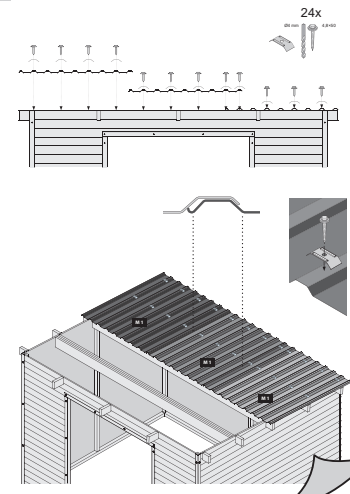
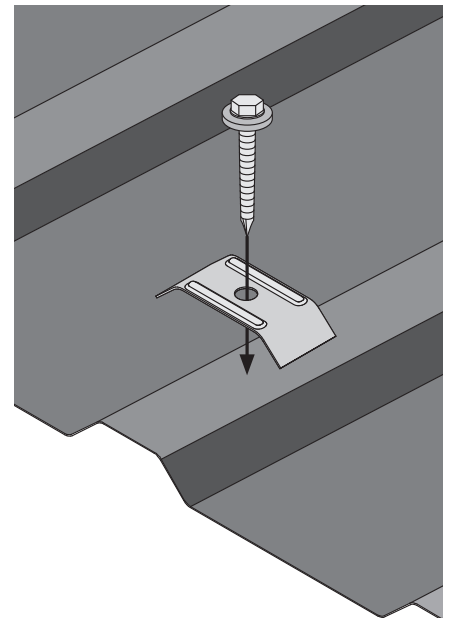



Aufbauleitung
 Building Instructions
 notice de montage
 montagehandleiding
 Montagevejledning
 Instrucciones de construcción
 Istruzioni per il montaggio
 Montážní návod
 Navodila za sestavljanje

Karibu Holztechnik GmbH • Eduard-Sulzig-Str. 17 • 28217 Bremen

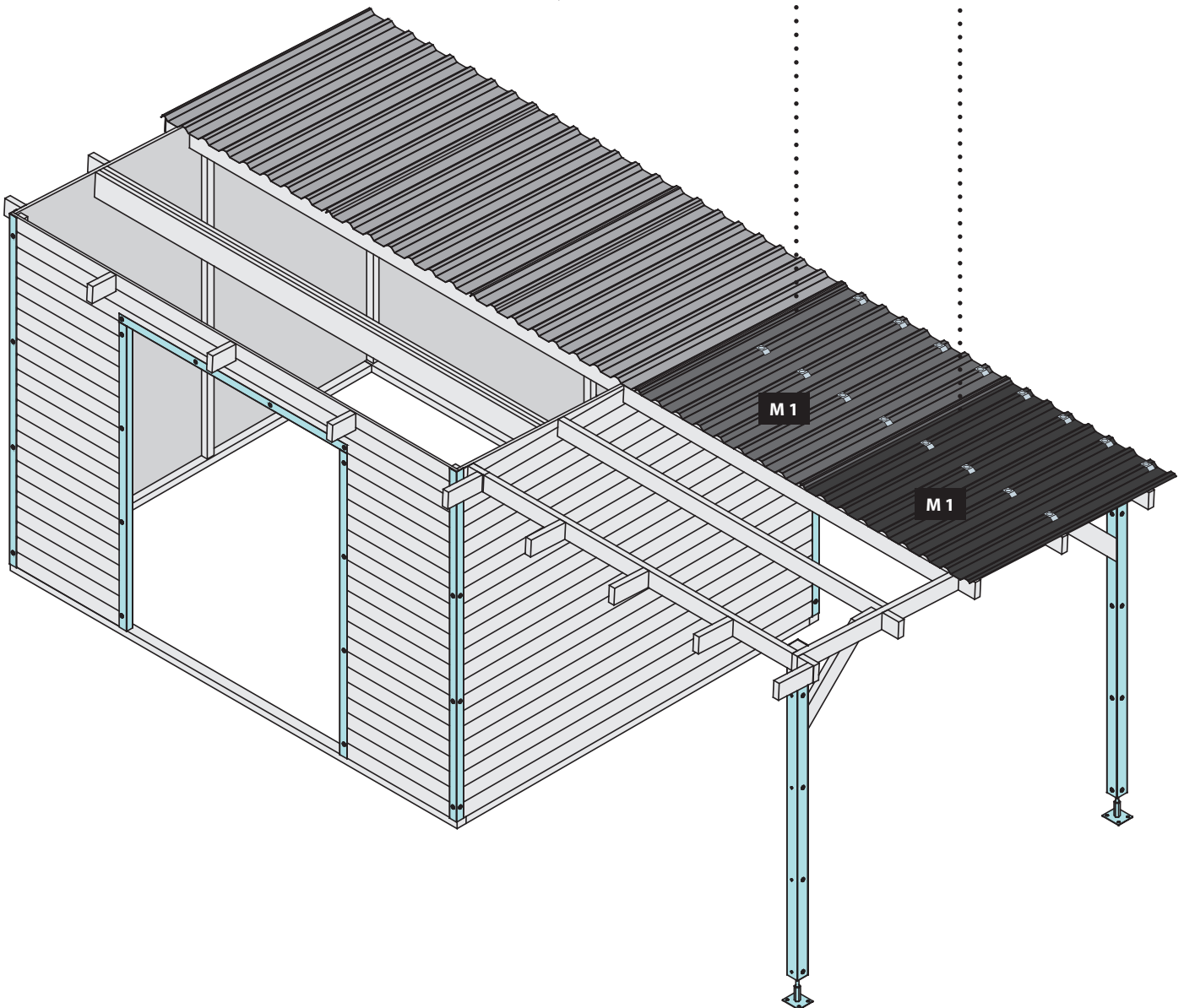
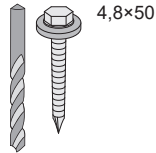
15

24x

16x

Ø4 mm 4,8x50



27.02.2025

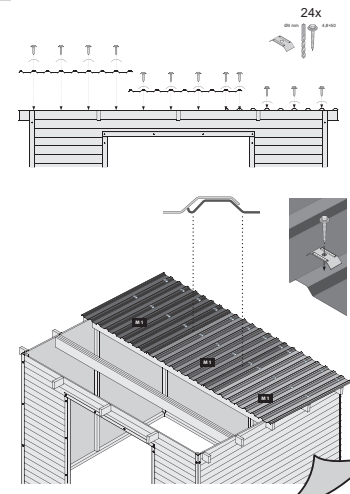
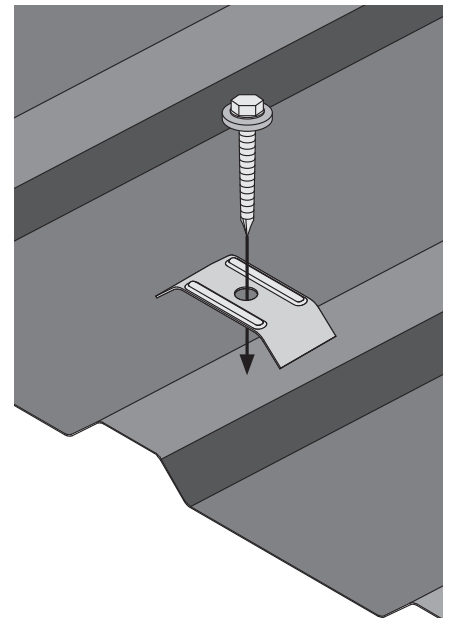
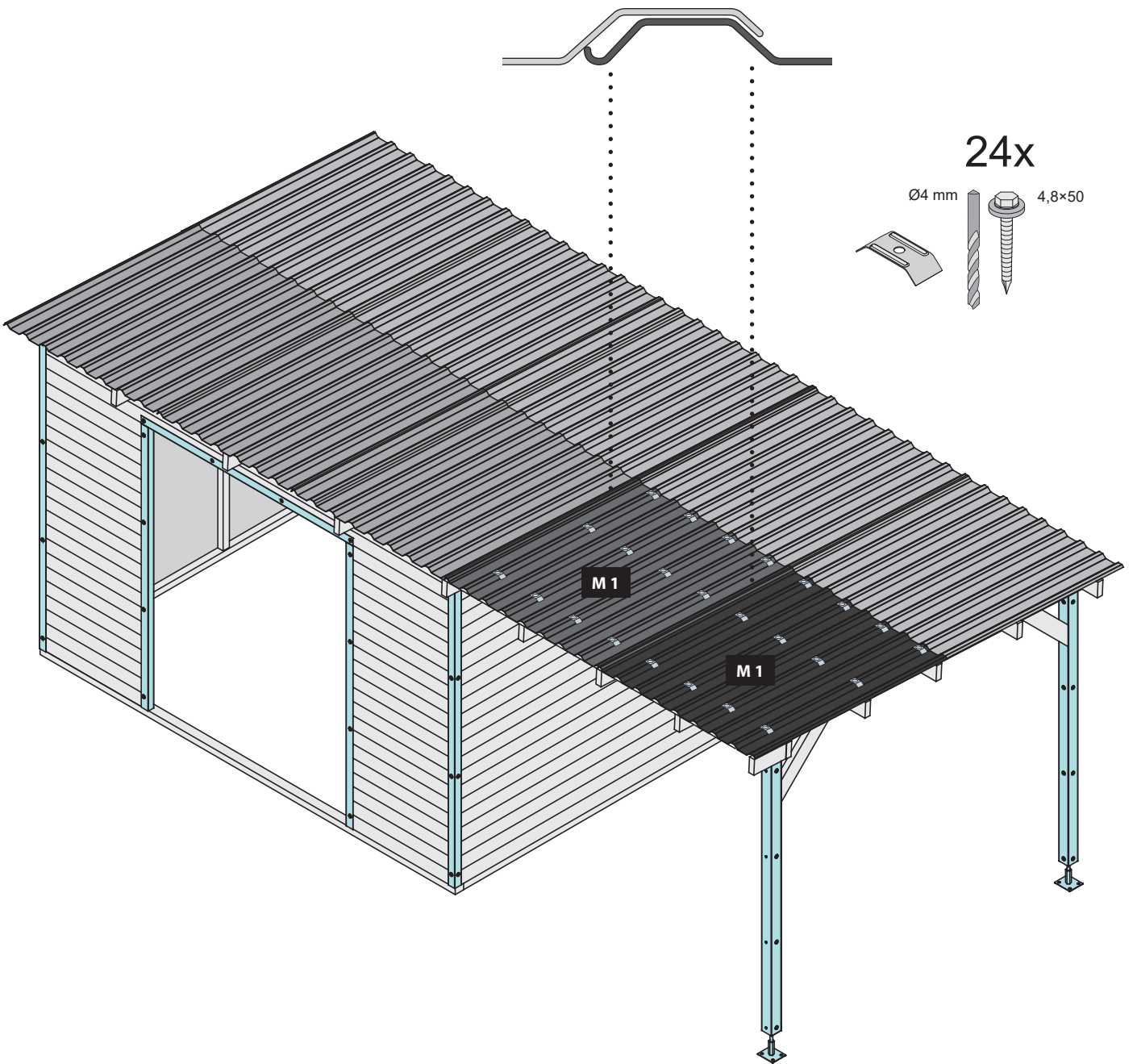



Aufbauleitung
 Building Instructions
 notice de montage
 montagehandleiding
 Montagevejledning
 Instrucciones de construcción
 Istruzioni per il montaggio
 Montážní návod
 Navodila za sestavljanje

Karibu Holztechnik GmbH • Eduard-Saaling-Str. 17 • 28217 Bremen

15

24x

24x

Ø4 mm 4,8x50

M 1

M 1

27.02.2025

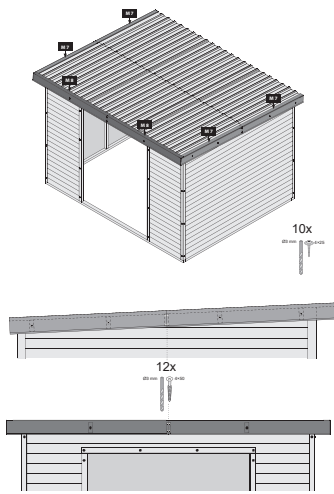


 www.karibu-fabrik.com

-  Aufbauanleitung
-  Building Instructions
-  notice de montage
-  montagehandleiding
-  Montagevejledning
-  Instrucciones de construcción
-  Istruzioni per il montaggio
-  Montážní návod
-  Navodila za sestavljanje

Karibu Holztechnik GmbH • Eduard-Sülling-Str. 17 • 28217 Bremen •  info@karibu-fabrik.com

17



10x

12x

